

«ՀԱՅԳՅՈՒՂՇԻՆՆԱԽԱԳԻԾ»

ԲԱԶՄԱԿԻ ՕԳՏԱԳՈՐԾՄԱՆ ԱՆՀԱՏԱԿԱՆ ԲՆԱԿԵԼԻ ՏԱՆ

ՆԱԽԱԳԻԾ



ՄԵԿ ՀԱՐԿԱՆԻ ԵՐԵՔ ՍԵՆՅԱԿԱՆՈՑ ՄԵՆԱՏՈՒՆ
ՁԵՂՆԱՀԱՐԿՈՎ, ԱՎՏՈՏՆԱԿՈՎ

1 - 3ձ

ՀԵՂԻՆԱԿ՝

ՃԱՐՏԱՐԱՊԵՏ Ա.ՀՈԿՅԱՆՆԻՍՅԱՆ

ԵՐԵՎԱՆ 2002

ՀԻՄՆԱԿԱՆ ԵՆ ԼՐԱԿԱԶՄԻ ԱՇԽԱՏԱՆՔԱՅԻՆ ԳԾԱԳՐԵՐԻ ԱՄՓՈՓԱԳԻՐ

ԴՌՆԵՐԻ ԵՎ ՊԱՏՈՒՀԱՆՆԵՐԻ ԲԱՑՎԱԾՔՆԵՐԻ ՄԱՍՆԱԳԻՐ

ԹԵՐԹ	Ա Ն Վ Ա Ն ՈՒ Մ Ը	ԾԱՆՈԹՈՒԹՅՈՒՆ
1-2	ԸՆԴՀԱՆՈՒՐ ՏՎՅԱԼՆԵՐ Մ 1:100	
3.	ՀԱՏԱԿԱԳԻԾ ԸՍՏ 0.08 ՆԻՇԻ Մ 1:100	
4.	ՀԱՏԱԿԱԳԻԾ ԸՍՏ 3.08 ՆԻՇԻ Մ 1:100	
5.	ՃԱԿԱՏ 1-5, ՃԱԿԱՏ Ա-Զ Մ 1:100	
6.	ՃԱԿԱՏ 5-1, ՃԱԿԱՏ Զ-Ա Մ 1:100	
7.	ԿՏՐՎԱԾՔ 1-1, ԿՏՐՎԱԾՔ 2-2 Մ 1:100	
8.	ԿՏՐՎԱԾՔ 3-3, ՏԱՆԻՔԻ ՀԱՏԱԿԱԳԻԾ Մ 1:100	
9.	ԱՆՀԱՏԱԿԱՆ ԴՌՆԵՐ ԵՎ ՊԱՏՈՒՀԱՆՆԵՐ Մ 1:50	
10.	ՍԱՆԴՐԱԿԱՆՆԱԿԻ ԳԾԱԳՐԵՐ Մ 1:25 , Մ 1:10	

ԴՌՔԻ ՄԱԿԵՐԸ	ՆՇԱՆԱԿՈՒՄԸ	ԱՆՎԱՆՈՒՄԸ	ՉԱՓԵՐԸ	ՔԱՆԱԿԸ
Դ-1	ԴՈՒՐ	ԱՐՏԱՔԻՆ	2400 X 1000	1.
Դ-2'	---	---	2400 X 2600	2.
Դ-3	---	ՆԵՐՔԻՆ	2400 X 1400	2.
Դ-4	---	---	2400 X 900	6.
Դ-5	---	---	2100 X 800	2.
Պ-1	ՊԱՏՈՒՀԱՆ	ՁՈՒԳՏԱԿ	1200 X 1000	5.
Պ-3	---	---	600 X 1400	1.
Պ-4	---	---	2100 X 1200	2.
Պ-5	---	---	2400 X 2600	2.
Պ-6	---	---	1500 X 2800	1.
Պ-7 (7')	---	---	900 X 1000	2.

ԱՇԽԱՏԱՆՔԱՅԻՆ ԳԾԱԳՐԵՐԻ ՀԻՄՆԱԿԱՆ ԼՐԱԿԱԶՄԻ ՑՈՒՑԱԿ

ՆՇԱՆԱԿՈՒՄ	Ա Ն Վ Ա Ն ՈՒ Մ Ը	ԾԱՆՈԹՈՒԹՅՈՒՆ
ՃԼ	ՃԱՐՏԱՐԱՊԵՏԱԿԱՆ ԼՈՒԾՈՒՄՆԵՐ	
ԿԵ	ԿՈՆՍՏՐՈՒԿՑԻԱ, ԵՐԿԱԹՔԵՏՈՆ	
ԶՕ	ՋԵՌՈՒՑՈՒՄ ԵՎ ՕՂԱՓՈԽՈՒԹՅՈՒՆ	
ԶԿ	ՋՐԱՄԱՏԱԿԱՐԱՐՈՒՄ ԵՎ ԿՈՅՈՒՐԻ	
ԷԼ	ԷԼԵԿՏՐԱԼՈՒՄԱԿՈՐՈՒԹՅՈՒՆ	

ՏԵԽՆԻԿԱԿԱՆ -- ՏՆՏԵՍԱԿԱՆ ՑՈՒՑԱՆԻՇՆԵՐ

ԿԱՌՈՒՑԱՊԱՏՄԱՆ ՄԱԿԵՐԵՍ	103.50 U ²
ԸՆԴՀԱՆՈՒՐ ՄԱԿԵՐԵՍ	137.50 U ²
ԲՆԱԿԵԼԻ ՄԱԿԵՐԵՍ	77.50 U ²
ՇԻՆԱՐԱՐԱԿԱՆ ԾԱՎԱԼ	621.2 U ³

ԲԱՑՎԱՏՐԱԳԻՐ

ՆԱԽԱԳԻԾԸ ՄՇԱԿՎԱԾ Է ՀՀ ՔԱՂԱՔԱՇԻՆՈՒԹՅԱՆ ՆԱԽԱՐԱՐՈՒԹՅԱՆ ՊԱՏՎԵՐՈՎ: ՆԱԽԱԳԻԾԸ ՄՇԱԿՎԱԾ Է ՀԵՏԵՎՅԱԼ ԲՆԱԿԼԻՄԱՅԱԿԱՆ ՊԱՅՄԱՆՆԵՐԻ ՀԱՄԱՐ.

ՀԱՇՎԱՐԿԱՅԻՆ ՉՄՈԱՆ ՋԵՐՄԱՍՏԻՃԱՆԸ	-18°C -25°C
ՔԱՍՈՒ ՆՈՐՄԱՏԻՎԱՅԻՆ ԱՐԱԳՈՒԹՅԱՆ ՈՒԺԸ	35 կգ/մ ²
	45 կգ/մ ²
ՉՅԱՆ ԾԱԾԿՈՒՑԹԻ ՔԱՇԸ	70 կգ/մ ²
	200 կգ/մ ²

ՇԻՆԱՐԱՐՈՒԹՅԱՆ ՏԱՐԱԾՔԸ ԳՏՆՎՈՒՄ Է ՍԵՅՄՏԻԿ ԱՁԴԵՑՈՒԹՅԱՆ III ԳՈՏՈՒՄ:

ՀԻՄՔԵՐԸ - ԺԱՊԱՎԵՆԱՁԵՎ, ԽԱՍՔԱՐԱՔԵՏՈՆ
ՈՐՄՆԱԽԱՐԻՄՆԸ - ՈՒԴԻՂ ՀԱՏՎԱԾՔԻ ԲԱԶԱՆՏԵ ՔԱՐԻՑ
ՊԱՏԵՐԸ - ՈՒԴԻՂ ՀԱՏՎԱԾՔԻ ՏՈՒՑ ՔԱՐԻՑ,
400 ՄՄ ՀԱՍՏՈՒԹՅԱՄԲ
ՄԻՋՆՈՐՄՆԵՐԸ - ՊԵՄՁԱԲԼՈԿ (200 ՄՄ) ԵՎ ԽԱՐԱՄԱՔԵՏՈՆ:
ՏԱՆԻՔԸ - ՓԱՅՏԵ ԾՊԵՂՆԱՈՏՔԵՐԻ ԵՎ ԿԱՎԱՐԱՄԱԾԻ ՎՐԱ,
ԱԼԻՔԱՎՈՐ ՓԱՅՏԵ ԾՊԵՂՆԱՈՏՔԵՐԻ ԵՎ ԿԱՎԱՐԱՄԱԾԻ ՎՐԱ,
ԱԼԻՔԱՎՈՐ ԳՈՒՆԱՎՈՐ ԹԻԹԵՂ
ԴՌՆԵՐԸ ԵՎ ՊԱՏՈՒՀԱՆՆԵՐԸ - ՓԱՅՏԻՑ, ՆԵՐԿԵԼ 2 ԱՆԳԱՍ
ՏԵՍ ԹԵՐԹ 7:

Երեք սենյականոց միհարկանի ձեղնահարկով անհատական բնակելի տունը՝

ավտոտնակով կարող է տեղադրվել մինչև 20% թեքությամբ տեղանքի վրա:

Տունն ունի եռակողմ կողմնորոշում, ինչպես նաև անկյունային և միջանցիկ օդափոխություն:

Մուտքը դեպի տուն կազմակերպված է և փողոցից և բակից:

Առաջին հարկում տեղաբաշխված են բնակարանի հիմնական բաղադրիչները. նախամուտքը, ընդհանուր սենյակը, խոհանոցը, սանհանգույցը, պատշգամբները:

Երկրորդ հարկում գտնվում են միջանցք-նախամուտքը, հանդերձարանը, հյուրասենյակը, երկու ննջարանները՝ լոգարան սանհանգույցով:

Հարկերը հաղորդակցվում են ներքին աստիճանավանդակով:

Տանիքը երկթեք է:

Բակը կարող է ունենալ ամառային տնտեսական շինություններ (ամառային խոհանոց, թոնրատուն, բաղնիք, և այլն), որոնք փողոցից բաժանված են քարե ճաղավոր ցանկապատով:

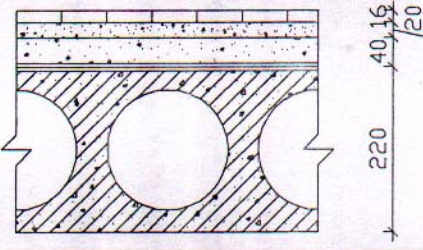
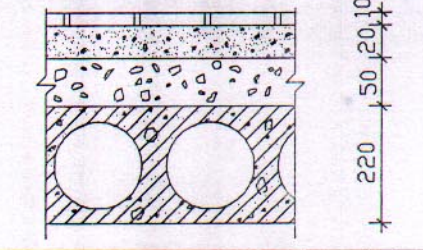
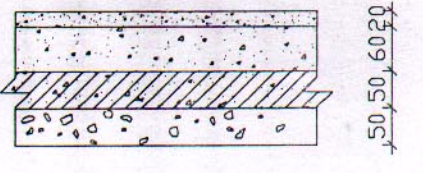
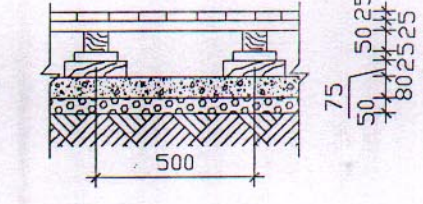
Արտաքին հարդարման և երեսապատման նյութերը կարող են լինել «միդիս», և «կանոնավոր» քարե շարվածքով՝ վերջինիս սվաղմամբ, ինչպես նաև դրանց տարբեր համադրություններով՝ ելնելով նախասիրություններից ու նաատակահառմառութունից:

ՆԱԽԱԳԾԻ ՀԵՂԻՆԱԿ՝ ԱՆԴՐԱՆԻԿ ՀՈՎՀԱՆՆԻՍՅԱՆ

ՆԱԽԱԳԻԾԸ ՄՇԱԿՎԱԾ Է ԳՈՐԾՈՂ ՆՈՐՄԵՐԻՆ ԵՎ ԿԱՆՈՆՆԵՐԻՆ ՀԱՍՄԱՊԱՏԱՍԽԱՆ ՆԱԽԱԳԾԻ ԳԼԽԱԿՈՐ ՃԱՐՏԱՐԱԳԵՏ Լ.ԱՂԱԶԱՆՅԱՆ

Գլխ.ճարտ. Հովհաննիսյան			46-2001	ՃԼ
Ն.Գ.Ճ. Աղաջանյան			ՀՀ ԳՅՈՒՂԱԿԱՆ ՀԱՄԱՅՆՔՆԵՐՈՒՄ ԲԱԶՄԱԿԻ ՕԳՏԱԳՈՐԾՄԱՆ ԱՆՀԱՏԱԿԱՆ ԲՆԱԿԵԼԻ ՏԱՆ ՆԱԽԱԳԻԾ	
Բաժնի պետ Աղաջանյան			ԵՐԵՔ ՍԵՆՅԱԿԱՆՈՑ ՄԵԼԱՏՈՒՆ ԶԵՂՆԱԴԱՐԿՈՎ	ՓՈՒԼ 1 10
Գլխ. մասն. Օսիպյան			ԸՆԴՀԱՆՈՒՐ ՏՎՅԱԼՆԵՐ	«ՀԱՅԳՅՈՒՂՇԻՆԱՄԱԿԻԾ» ք. ԵՐԵՎԱՆ

ՀԱՏԱԿՆԵՐԻ ԿՈՆՍՏՐՈՒԿՑԻԱՆԵՐ

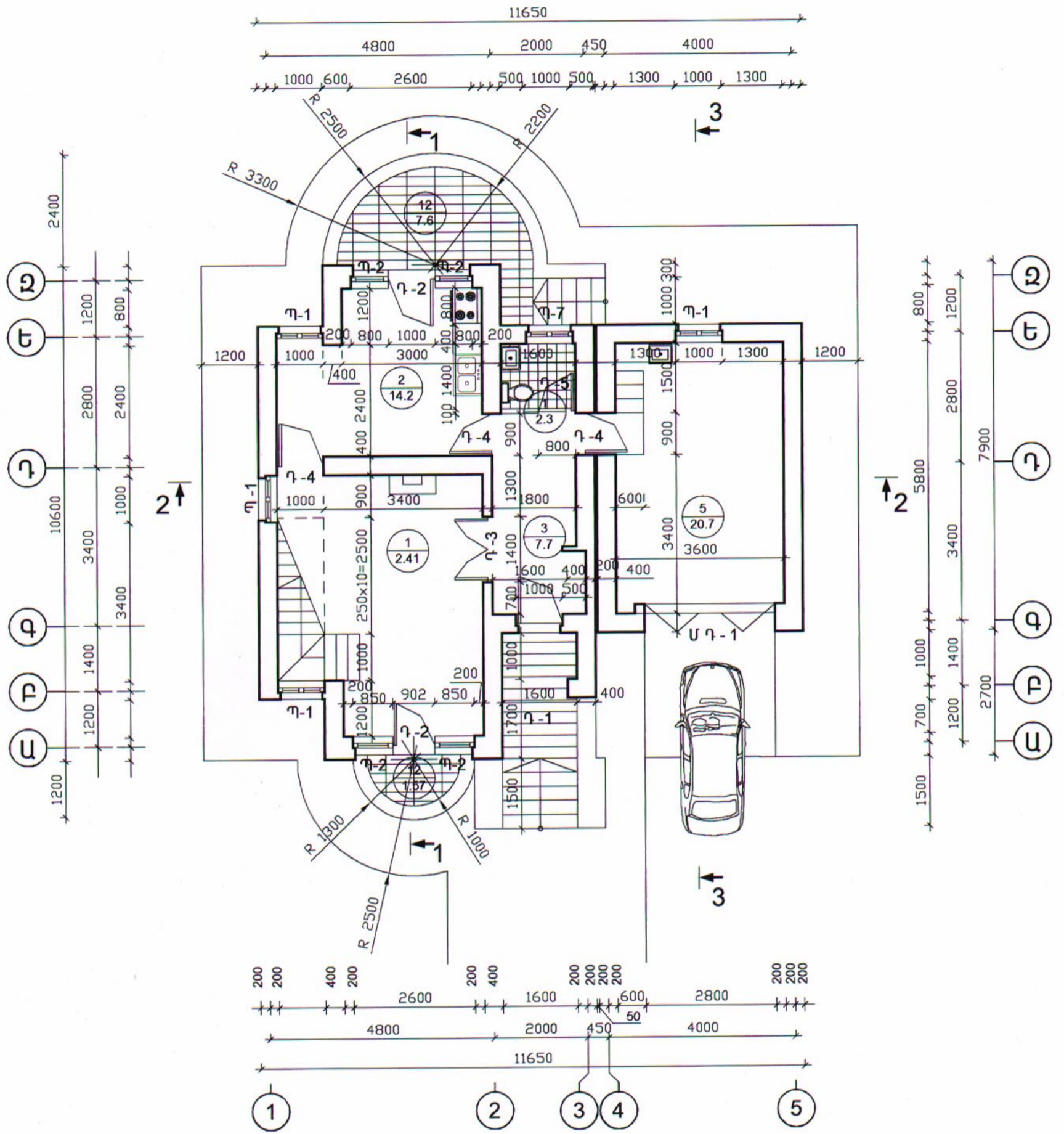
ՍԵՆՅԱԿՆԵՐԻ ԱՆՎԱՆՈՒՄԸ	ՄԱԿԵՐԵՍ Մ ²	ՀԱՏԱԿԻ ՍԽԵՄԱՆ	ՀԱՏԱԿԻ ՏԱՐԻԵՐԸ . ՄՄ.
ՀՅՈՒՐԱՍԵՆՅԱԿ, ՆՆՋԱՐԱՆ, ՄԻՋԱՆՑՔ (6;7;9;11)	58.8		1. ՄԱՆՐԱՀԱՏԱԿ, ԿՊՉՈՒՆ ՄԱՍՏԻԿԱ -- 25 ՄՄ 2. ՑԵՄԵՆՏ. ԱՎԱԶԱՅԻՆ ՇԱՂԱՆ (ՀԱՐԹԵՑՄԱՆ ՇԵՐՏ) -- 20 ՄՄ 3. ՋԵՐՄԱՄԵԿՈՒՄԻՉ ԽԱՐԱՄԱԲԵՏՈՆ -- 35 ՄՄ 4. ԾԱԾԿԻ ՍԱԼ -- 220 ՄՄ
ՋՈՒԳԱՐԱՆ, ԼՈԳԱՐԱՆ, ՊԱՏՇԿԱՄԲ. (4; 8; 10; 12)	8.70 9.17 ----- 17.87		1. ԽԵՑԵՍԱԼ (150X150) -- 10 ՄՄ 2. ՑԵՄԵՆՏԱՎԱԶ. ՇԱՂԱՆ -- 20 ՄՄ 3. ՋԵՐՄԱՄԵԿ. ԽԱՐԱՄԱԲԵՏՈՆ -- 50 ՄՄ 4. ՋՐԱՄԵԿՈՒՄԻՉ ՇԵՐՏ (ՌՈՒԲԵՐՈՒԴ) -- 220 ՄՄ 5. ԾԱԾԿԻ ՍԱԼ (ԿԱՄ ՄԻԱՉՈՒՅԼ ՍԱԼԻԿ) -- 220 ՄՄ
ԱՎՏՈՏՆԱԿ (5)	20.9		1. ՑԵՄԵՆՏԵ ՀԱՐԹ ՇԵՐՏ -- 20ՄՄ 2. ԲԵՏՈՆ B 7.5 ՊԱՄԻ -- 60 ՄՄ 3. ԽՃԻ ՇԵՐՏ՝ ՆԵՐԾԾՎԱԾ ԲԻՏՈՒՄՈՎ -- 50 ՄՄ 4. ՏՈՓԱՆԱԾ ԳՐՈՒՆՏ ԽՃՈՎ -- 50 ՄՄ
ՃԱՇԱՍԵՆՅԱԿ ՆԱԽԱՍՈՒՏՔ ԽՈՂԱՆՈՑ 1, 2, 3.	46.0		1. ՄԱՆՐԱՀԱՏԱԿ ՏԱԽՏԱԿԱՄԱԾՈՎ 50 ՄՄ 2. ՏԱՓԱԳԵՐԱՆ (ՔԱՅԼ - 500) 50 ՄՄ 3. ՓԱՅՏՅԱ ՄԻՋԱԴԻՐ 25 ՄՄ 4. ԲԵՏՈՆԵ ՏԱԿԴԻՐ, ԲԵՏՈՆ B25 ՊԱՄԻ 75 ՄՄ 5. ԲԵՏՈՆԵ ՇԵՐՏ 80 ՄՄ 6. ԽՃԻ ՇԵՐՏ՝ ՆԵՐԾԾՎԱԾ ԲԻՏՈՒՄ ՄԱՍՏԻԿԱՅՈՎ 50 ՄՄ 7. ՏՈՓԱՆԱԾ ԳՐՈՒՆՏ ԽՃՈՎ 50 ՄՄ

ԲՆԱԿԵԼԻ ՏԱՆ ՆԵՐՔԻՆ ՀԱՐԴԱՐՄԱՆ ԱՇԽԱՏԱՆՔՆԵՐԻ ԱՄՓՈՓԱԳԻՐ

ՍԵՆՅԱԿՆԵՐԻ ԱՆՎԱՆՈՒՄԸ	ԱՌԱՍՏԱՂ		ՊԱՏԵՐ, ՄԻՋՆՈՐՄՆԵՐ		ՊԱՏԵՐ, ՄԻՋՆՈՐՄՆԵՐ, ՑԱԾՐ ՄԱՍԸ		
	ՄԱԿԵՐԵՍ	ՀԱՐԴԱՐՄԱՆ ՏԵՍԱԿ	ՄԱԿԵՐԵՍ	ՀԱՐԴԱՐՄԱՆ ՏԵՍԱԿ	ՄԱԿԵՐԵՍ	ՀԱՐԴԱՐՄԱՆ ՏԵՍԱԿ	Հ. ՄՄ.
ԸՆԴՀԱՆ.ՍԵՆՅ. ՀՅՈՒՐԱՍԵՆՅԱԿ, ՆՆՋԱՐԱՆ, ՄԻՋԱՆՑՔ	31.8	ԳԱՋԻ ՇԱՂԱՆ ՔՄԱՀԱՐԹՈՒՄ, ՍՈՍՆՉԱՆԵՐԿՈՒՄ	49.2	ԳԱՋԻ ՍՎԱՂ ՍՈՍՆՉԱՆԵՐԿՈՒՄ	-----	-----	-----
	61.0		139.6				
ԽՈՂԱՆՈՑ	14.2	ԳԱՋԻ ՇԱՂԱՆ ՔՄԱՀԱՐԹՈՒՄ, ՍՈՍՆՉԱՆԵՐԿՈՒՄ	9.7	ԳԱՋԻ ՍՎԱՂ ՍՈՍՆՉԱՆԵՐԿՈՒՄ	19.4	ՑԵՄԵՆՏԱՎԱԶ, ՍՎԱՂ, ՀԱՆՃԱՍԱԼԻԿ	1800
ՋՈՒԳԱՐԱՆ, ԼՈԳԱՐԱՆ, ԱՎՏՈՏՆԱԿ	23.2	ՑԵՄԵՆՏԱՎԱԶ ՔՄԱՀԱՐԹՈՒՄ, ՍՈՍՆՉԱՆԵՐԿՈՒՄ	29.0	ՑԵՄԵՆՏԱՎԱԶ, ՍՎԱՂ, ՍՈՍՆՉԱՆԵՐԿՈՒՄ	49.6	ՑԵՄԵՆՏԱՎԱԶ, ՍՎԱՂ, ՀԱՆՃԱՍԱԼԻԿ	1800
	4.8						

		46-2001	ՃԼ
Գլխ. ճարտ. Գոլիանցիյան		ՀՀ ԳՅՈՒՂԱՎԱՆ ՀԱՄԱՅՆՔՆԵՐՈՒՄ	
Ն.Գ.Ճ. Աղաջանյան		ԲԱԶՄԱԿԻ ՕԳՏԱԳՈՐԾՄԱՆ ԱՆՀԱՏԱԿԱՆ ԲՆԱԿԵԼԻ ՏԱՆ ԱՄՍԱԳԻԾ	
Բաժնի պետ Աղաջանյան		ԵՐԵՔ ՍԵՆՅԱԿԱՆՈՑ ՍԵՆՏԱՏՈՒՆ ՉԵՂԱՀԱՐԿՈՎ	ՓՈՒԼ
Գլխ. մասն. Օսիպյան			Ա
			2
		ԸՆԴՀԱՆՈՒՐ ՏՎՅԱԼՆԵՐ	«ՀԱՅԳՅՈՒՂՇԻՆԱՄԱՍԱԳԻԾ» ք. ԵՐԵՎԱՆ

ՀԱՏԱԿԱԳԻԾ ԸՍՏ 0.08 ՆԻՇԻ Մ 1:100

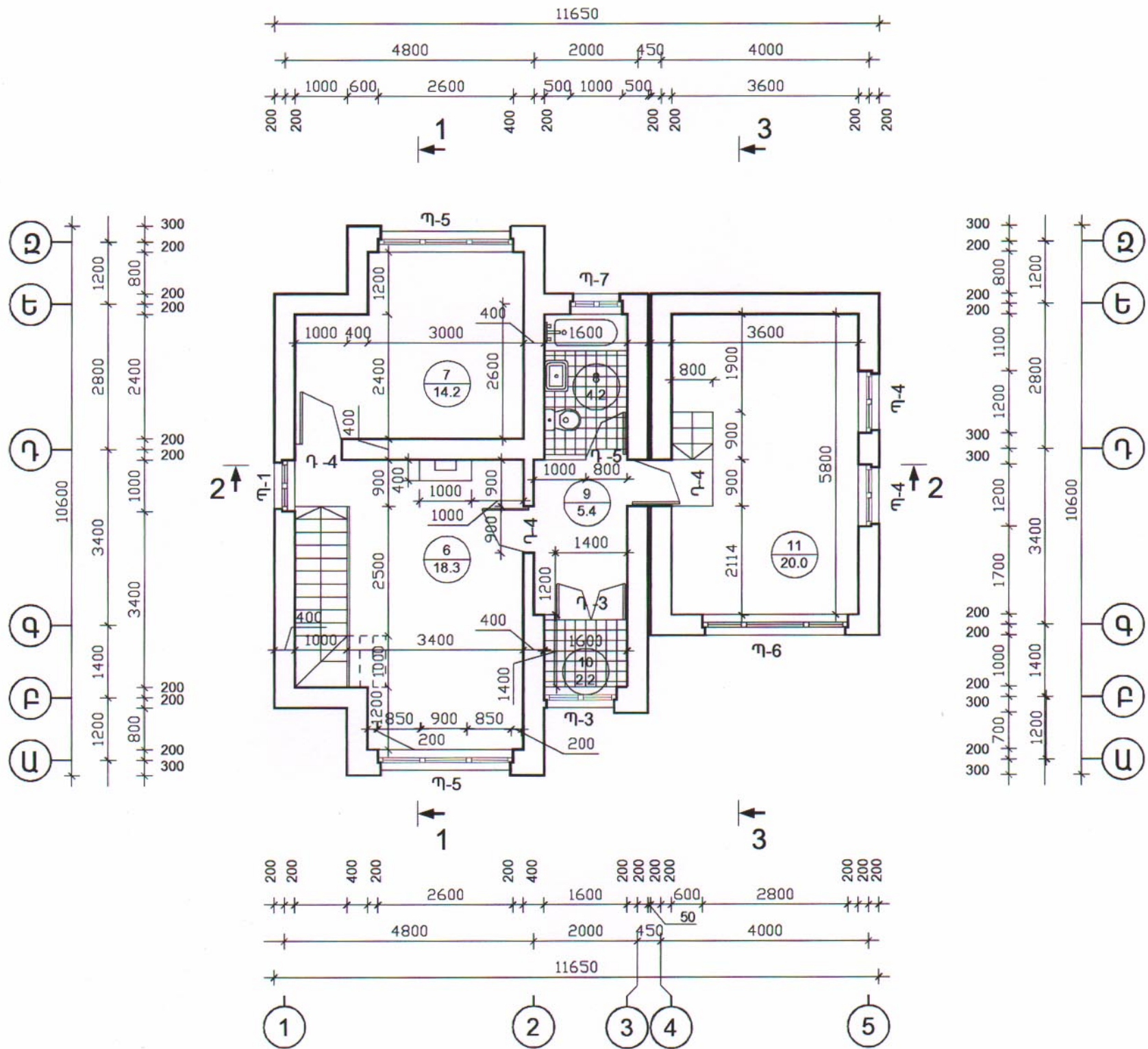


ՄԵՆՅԱԿՆԵՐԻ ԱՆՎԱՆՈՒՄ

N	ԱՆՎԱՆՈՒՄ	ՄԱԿԵՐԵՍ Մ ²
1.	ՃԱՇԱՄԵՆՅԱԿ	24.1 Մ ²
2.	ԽՈՐՀԱՆՈՑ	14.2
3.	ՆԱԽԱՍՈՒՏՔ	7.7
4.	ԶՈՒԳԱՐԱՆ	2.3
5.	ԱՎՏՈՏՆԱԿ	20.9

Գլխ. ճարտ.	Հովհաննիսյան			46-2001	ՃԼ		
Ն. Գ. Ճ.	Աղաջանյան			ՀՀ ԳՅՈՒՂԱԿԱՆ ՀԱՄԱՅՆՔՆԵՐՈՒՄ ԲԱԶՄԱԿԻ ՕԳՏԱԳՈՐԾՄԱՆ ԱՆՀԱՏԱԿԱՆ ԲՆԱԿԵԼԻ ՏԱՆ ՆԱԽԱԳԻԾ			
Բաժնի պետ	Աղաջանյան			ԵՐԵՎ ԱՄԵՆՅԱԿՆՈՑ ՄԵՆՅԱՏՈՒՆ ԶԵՂՆԱԴԱՐԿՈՎ	ՓՈՒԼ	ԹԵՐԹ	ԹԵՐԹԵՐ
Գլխ. մասն.	Օսիպյան				Ա	3	
				ՀԱՏԱԿԱԳԻԾ ԸՍՏ 0.08 ՆԻՇԻ Մ 1:100	«ՀԱՅԳՅՈՒՂՇԻՆՆԱԽԱԳԻԾ» Ք. ԵՐԵՎԱՆ		

ՀԱՏԱԿԱԳԻԾ ԸՍՏ 3.08 ՆԻՇԻ Մ 1:100

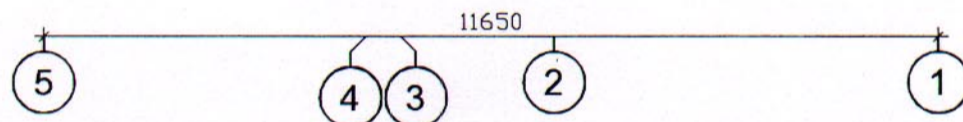
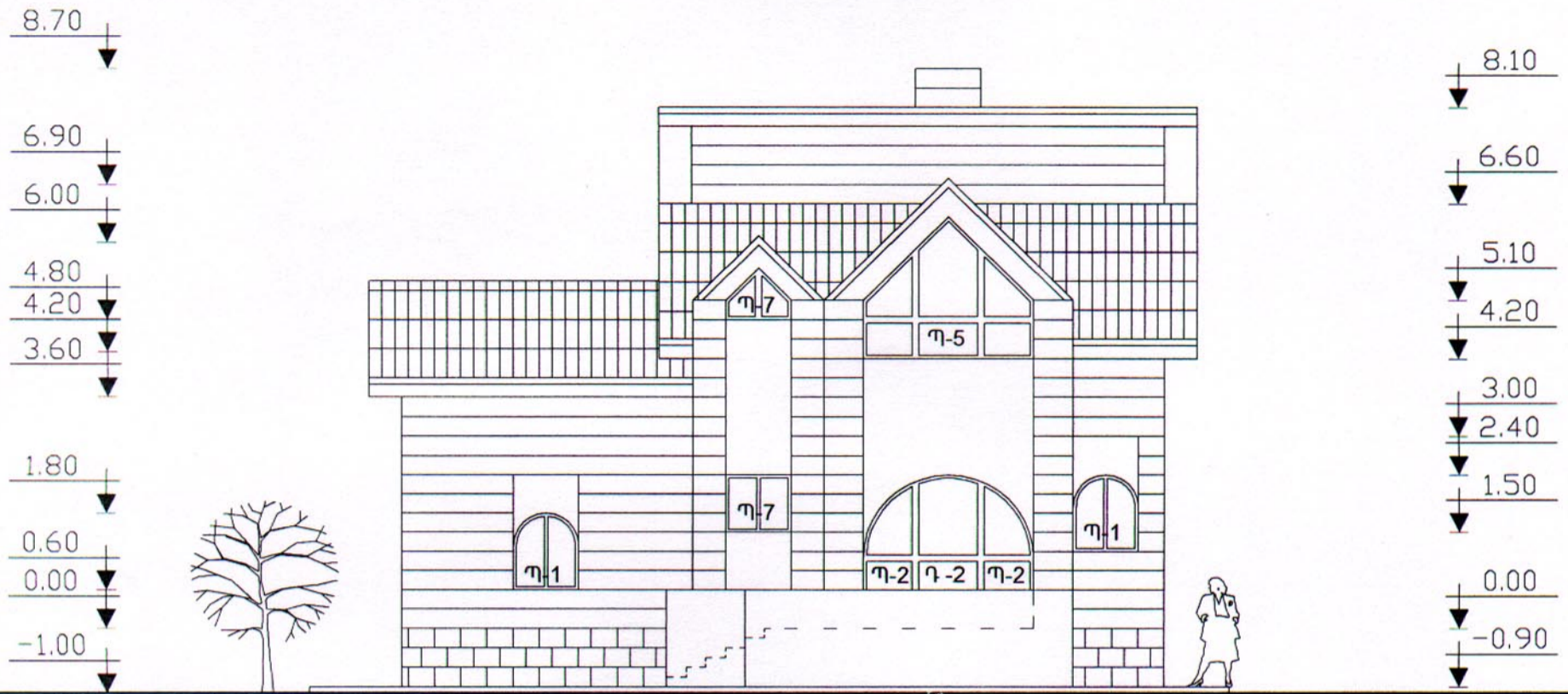


ՍԵՆՅԱԿՆԵՐԻ ԱՆՎԱՆՈՒՄ

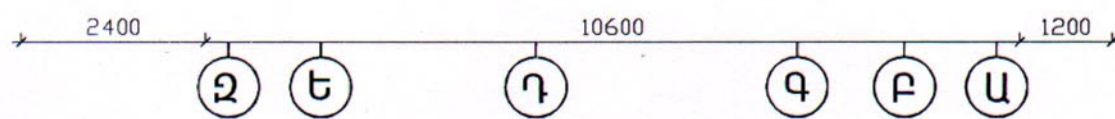
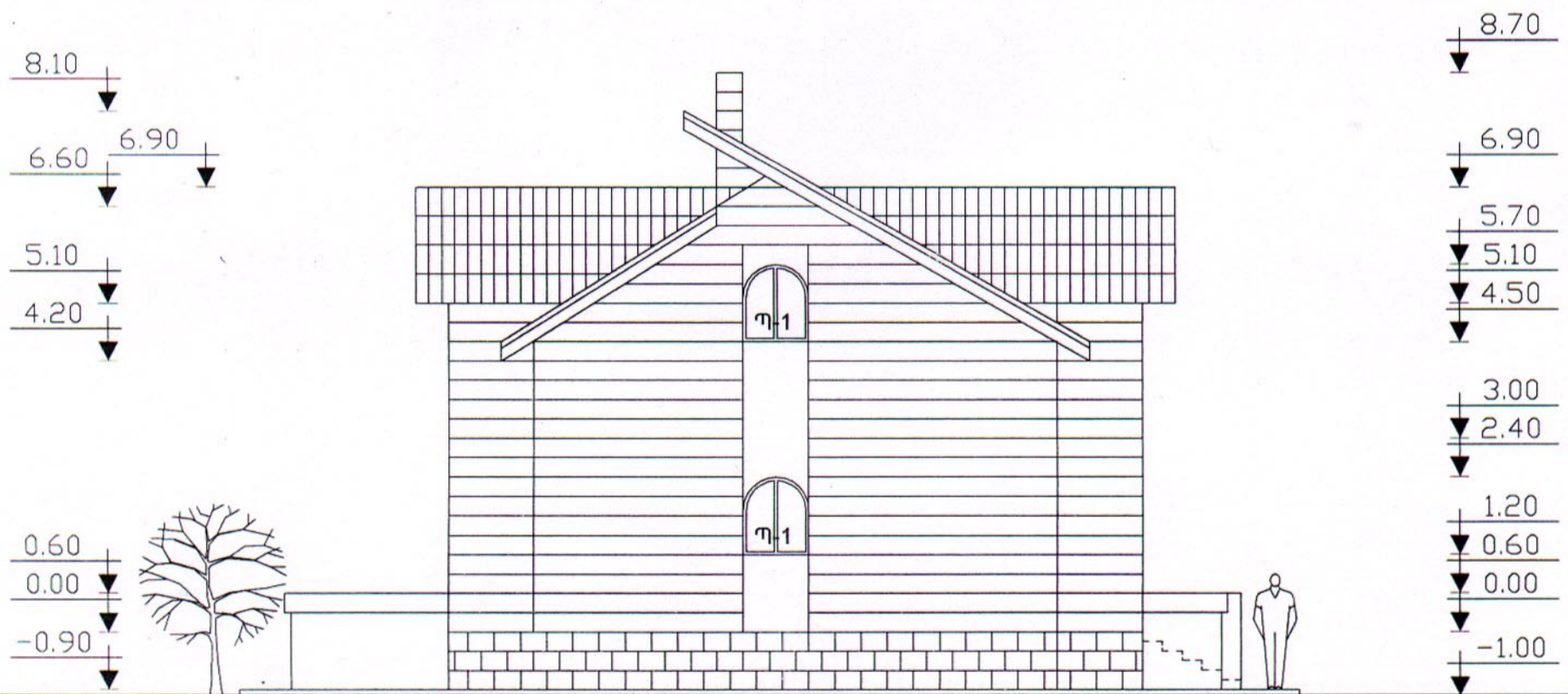
N	ԱՆՎԱՆՈՒՄ	ՄԱԿԵՐԵՍ Մ ²
1.	ՀՅՈՒՐԱՍԵՆՅԱԿ	24.1 Մ ²
2.	ՆՆՋԱՐԱՆ	14.2
3.	ԼՈԳԱՐԱՆ	7.7
4.	ՄԻՋԱՆՅՔ-ՆԱԽԱՍՈՒՏՔ, ՀԱՆԴԵՐՉԱՐԱՆ	2.3
5.	ՆՆՋԱՐԱՆ	20.9

Գլխ. ճարտ.	Հովհաննիսյան	46-2001			ՃԼ
Ն. Գ. Ճ.	Աղաջանյան	ՀՀ ԳՅՈՒՐԱԿԱՆ ՀԱՄԱՅՆՔՆԵՐՈՒՄ ԲԱԶՄԱԿԻ ՕԳՏԱԳՈՐԾՄԱՆ ԱՆՀԱՏԱԿԱՆ ԲՆԱԿԵԼԻ ՏԱՆ ՆԱԽԱԳԻԾ			
Բաժնի պետ	Աղաջանյան	ԵՐԵՎ ԱՆՆՅԱԿԱՆՈՑ ԱՆՆԱՏՈՒՆ ԶԵՂՆԱԴԱՐԿՈՎ		ՓՈՒԼ	ԹԵՐԹ
Գլխ. մասն.	Օսիպյան			Ա	4
		ՀԱՏԱԿԱԳԻԾ ԸՍՏ 3.08 ՆԻՇԻ Մ 1:100		«ՀԱՅԳՅՈՒՂՇԻՆՆԱԽԱԳԻԾ» Ք. ԵՐԵՎԱՆ	

ՃԱԿԱՏ 5-1 Մ 1:100



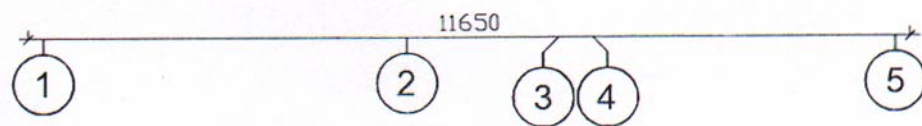
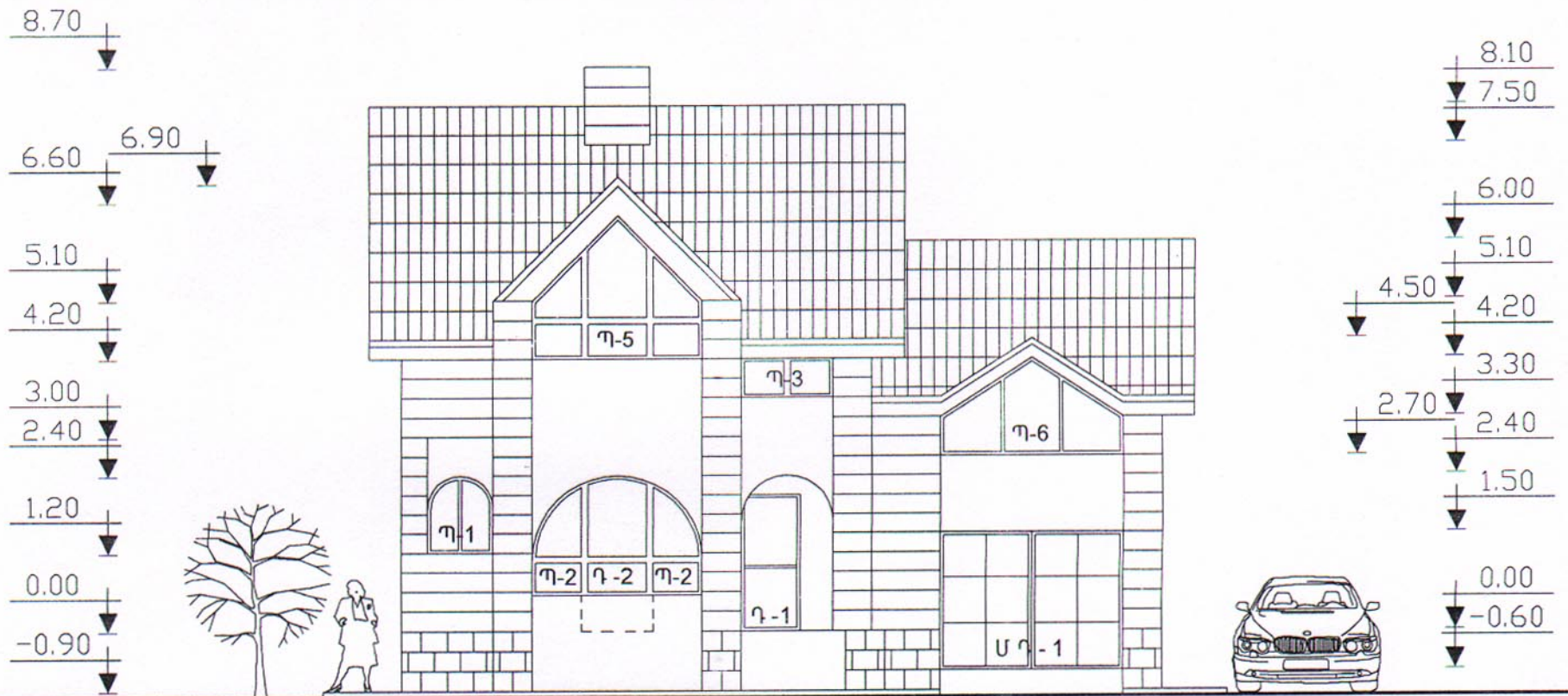
ՃԱԿԱՏ Զ-Ա Մ 1:100



Գլխ. ճարտ.	Հովհաննիսյան			46-2001			ՃԼ
Ն. Գ. Ճ.	Աղաջանյան			ՀՀ ԳՅՈՒՂԱԿԱՆ ՀԱՄԱՅՆՔՆԵՐՈՒՄ ԲԱԶՄԱԿԻ ՕԳՏԱԳՈՐԾՄԱՆ ԱՆՀԱՏԱԿԱՆ ԲՆԱԿԵԼԻ ՏՈՒՆԻԱԳԻԾ			
Բաժնի պետ	Աղաջանյան			ԵՐԵՔ ՍԵՆՅԱԿԱՆՈՑ ՍԵՆԱՏՈՒՆ ԶԵՂԱՅԱՐԿՈՎ			ՓՈՒԼ Ա
Գլխ. մասն.	Օսիպյան			ՃԱԿԱՏ 5-1, ՃԱԿԱՏ Զ-Ա Մ 1:100			ԹԵՐԹ 5
							ԹԵՐԹԵՐ 8
							«ՀԱՅԳՅՈՒՂԵՒՆՆԱԽԱԳԻԾ» Ք. ԵՐԵՎԱՆ

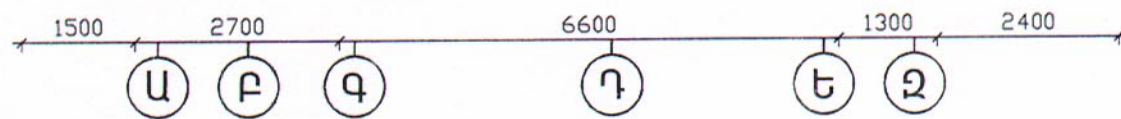
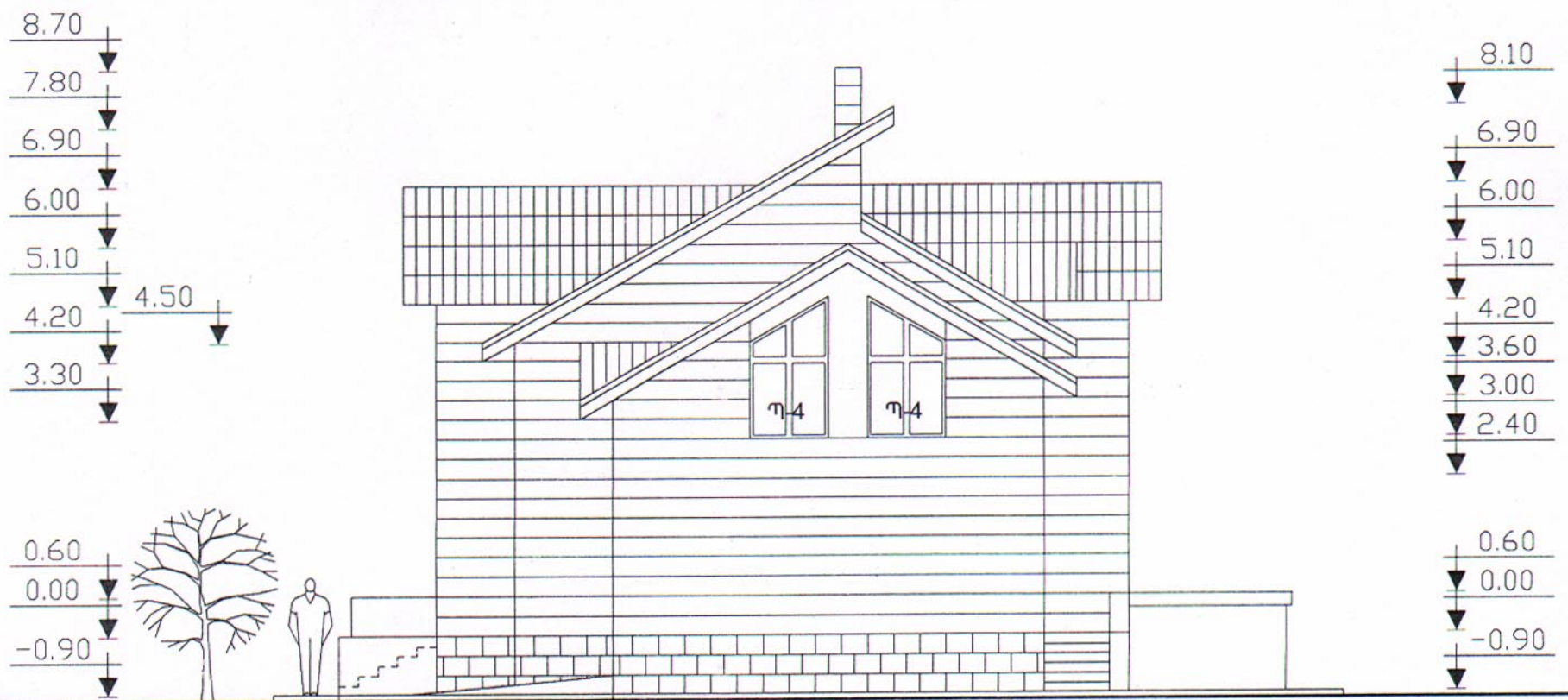
ՃԱԿԱՏ 1-5

Մ1:100



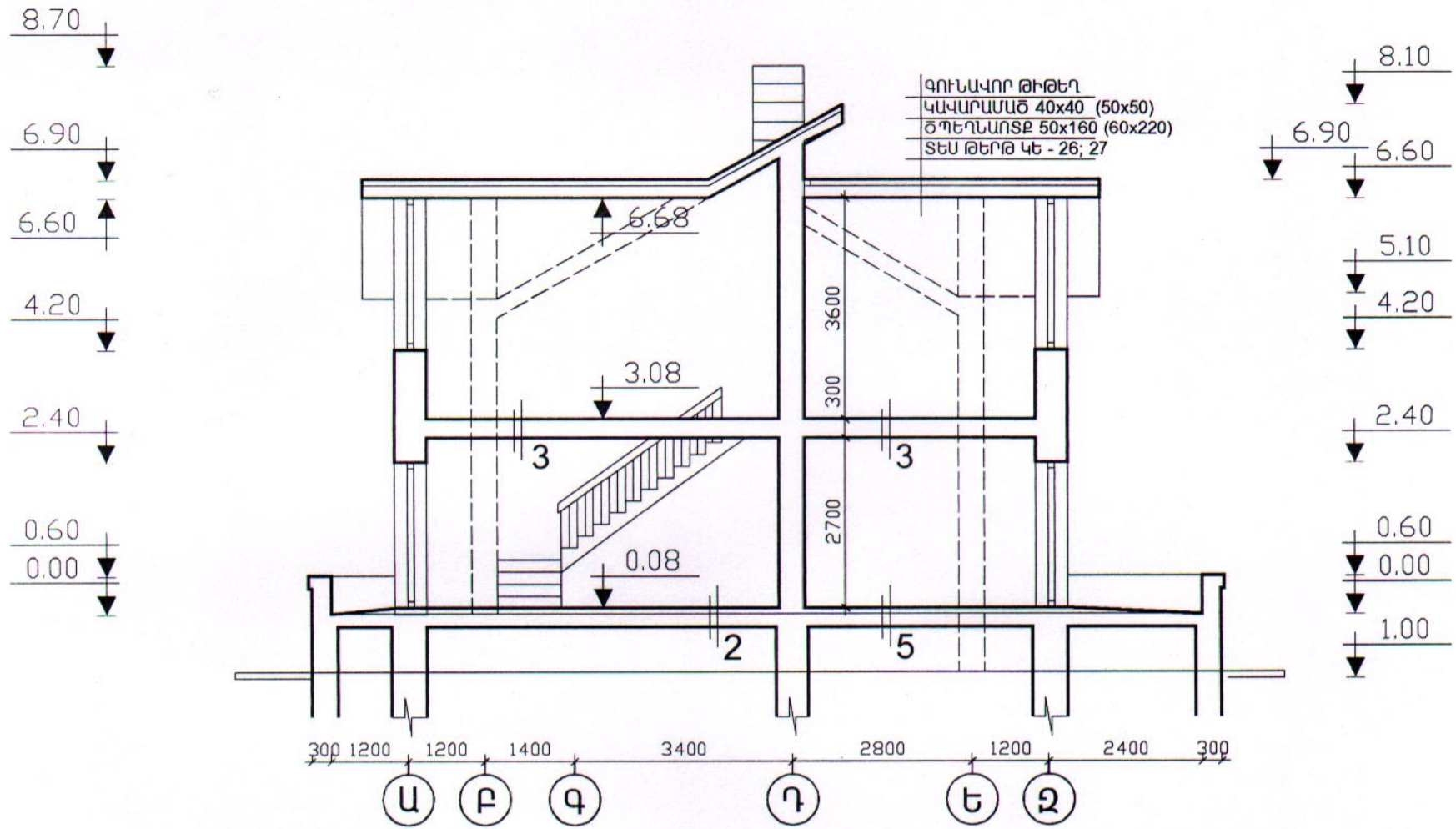
ՃԱԿԱՏ Ա-2

Մ1:100

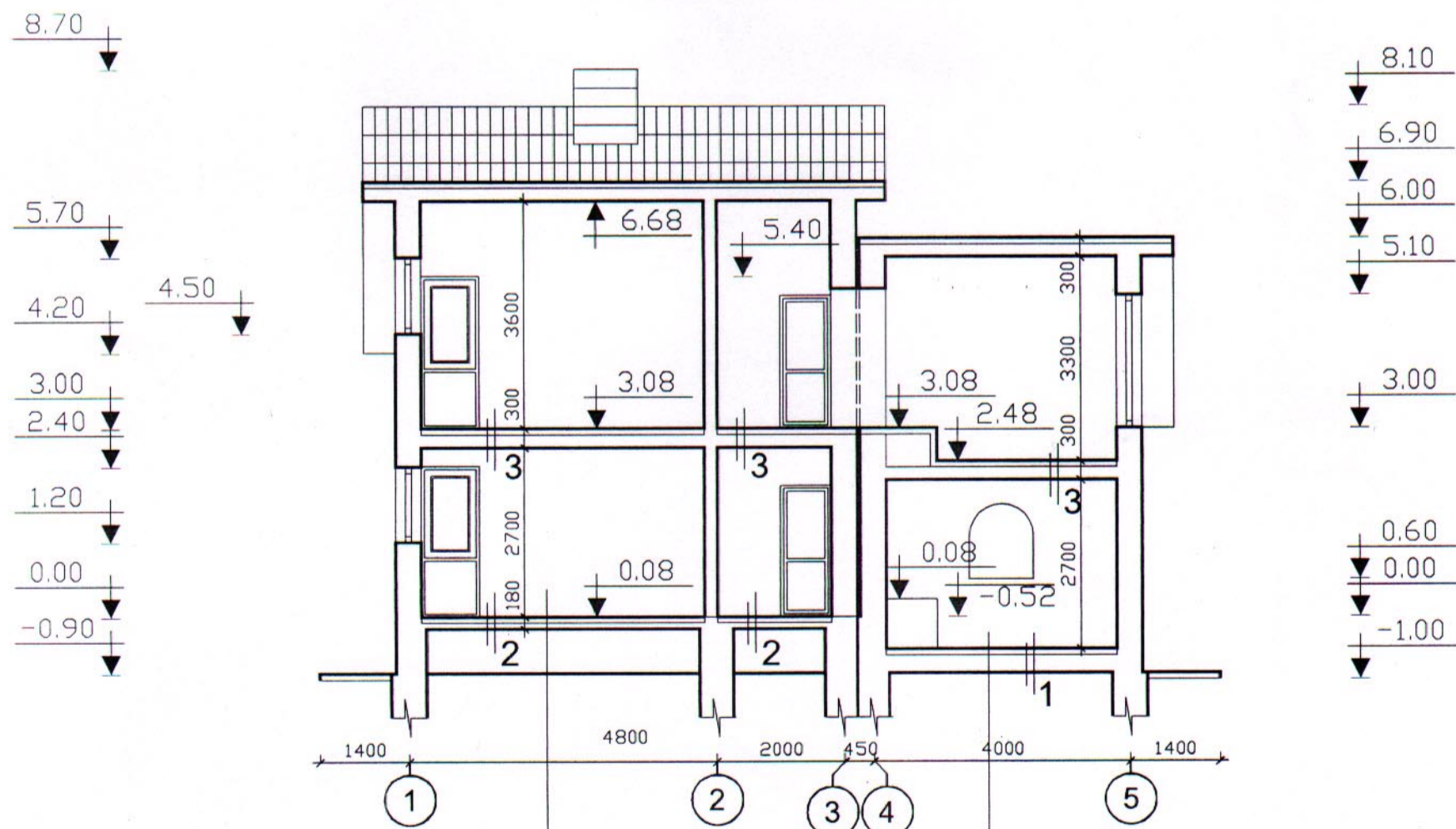


Գլխ. ճարտ.	Հովհաննիսյան			46-2001	ՃԼ		
Ն. Գ. Ե.	Աղաջանյան			ՀՀ գեղարվեստի և մշակույթի նախարարության ԲԱԶՄԱԿԻ ՕԳՏԱԳՈՐԾՄԱՆ ԱՆՀԱՏԱԿԱՆ ԲՆԱԿԵԼԻ ՏԱՆ ԵՄԿԱԳԻԾ			
Բաժնի պետ	Աղաջանյան			ԵՐԵՎԱՆԻ ՄԵՆՅԱԿԱՆՈՑ ՄԵՆԱՏՈՒՆ ՉԵՂՆԱԴԱՐԿՈՎ	ՓՈՒԼ	ԹԵՐԹ	ԹԵՐԹԵՐ
Գլխ. մասն.	Օսիպյան				Ա	6	
				ՃԱԿԱՏ 1-5, ՃԱԿԱՏ Ա-2	Մ 1:100	«ՀԱՅԳԵՂԱՐՎԵՍՏԱՆԱԿԻԾ» Ք. ԵՐԵՎԱՆ	

ԿՏՐՎԱԾՔ 1-1 Մ1:100



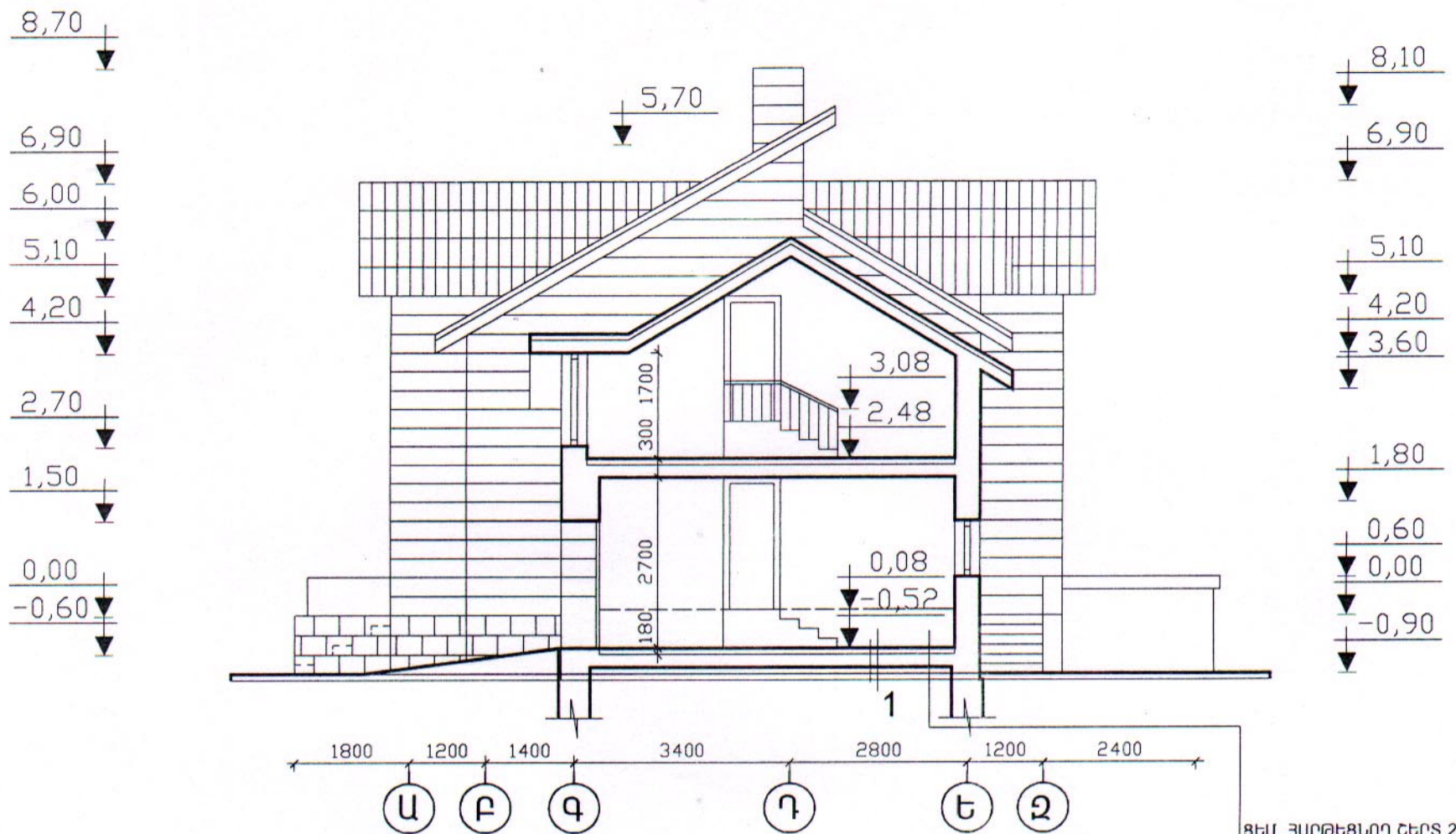
ԿՏՐՎԱԾՔ 2-2 Մ1:100



ԾԱՆՈԹՈՒԹՅՈՒՆ
 ՓԱՎԱԳԾՈՒՄ ՏՐՎԱԾ ԶՍՓԵՐԸ
 ԲԵՐՎԱԾ ԵՆ 200 կգ/մ² ՉՅԱՆ
 ՆՈՐԱՍՏԻՎ ԲԱՇԽ ԴԱՍԱՐ

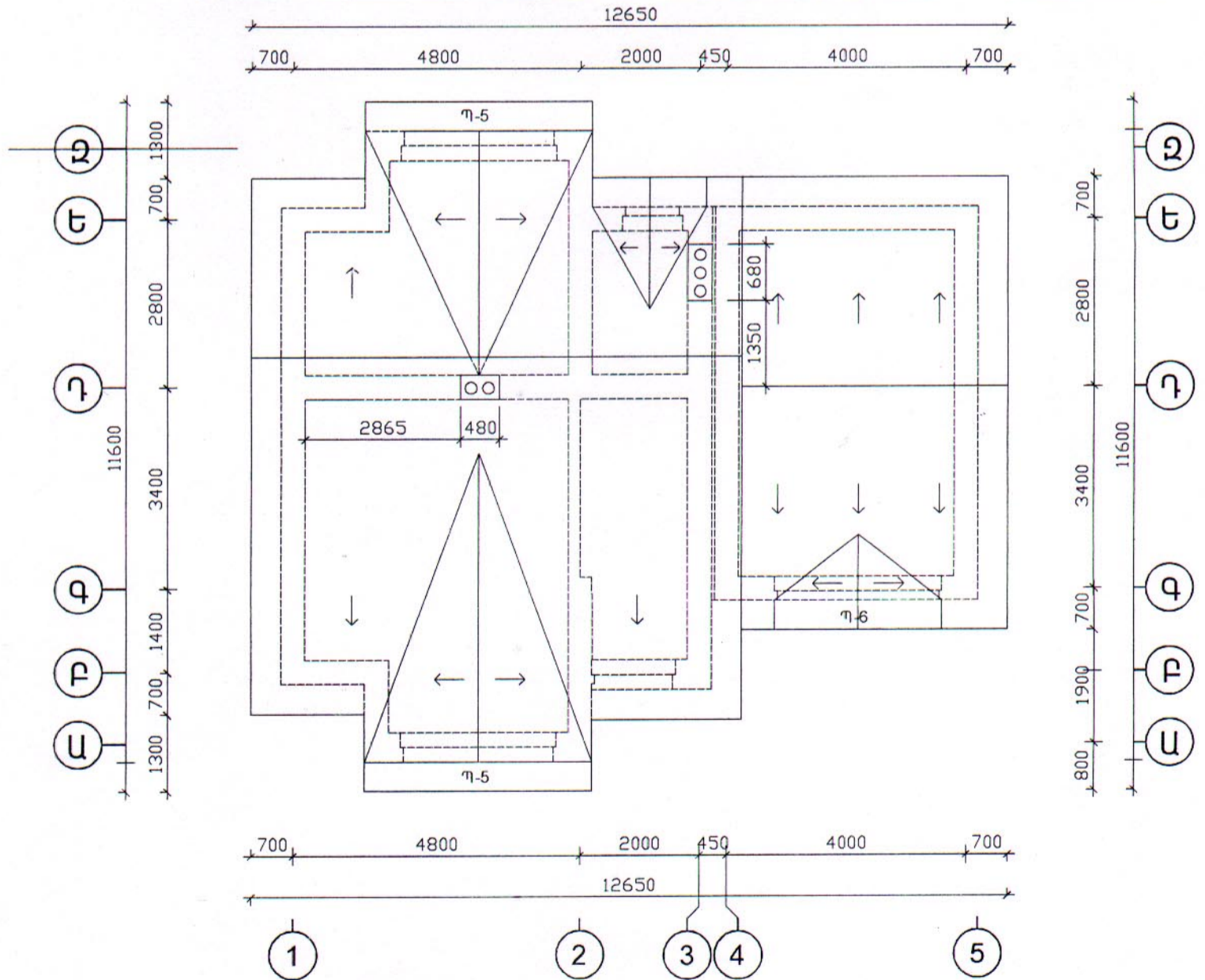
Գլխ. ճարտ.	Հովհաննիսյան			46-2001	ՃԼ
Ն. Գ. Ե.	Աղաջանյան			ՀՀ ԳՅՈՒՂԱԿԱՆ ԴԱՍԱՅՆՔԵՐՈՒՄ ԲԱԶՄԱԿԻ ՕԳՏԱԳՈՐԾՄԱՆ ԱՆԴԱՏԱԿԱՆ ԲԱԿԵԼԻ ՏԱՆ ՆԱԽԱԳԻԾ	
Բաժնի պետ	Աղաջանյան			ԵՐԵՎԱՆԻ ՍԵՆՅԱԿԱՆՈՑ ՍԵՆԱՏՈՒՆ ԶԵՂԱՆԱՅՐԱԿՈՎ	ՓՈՒԼ
Գլխ. ճասն.	Օսիպյան				Ա
					7
				ԿՏՐՎԱԾՔ 1-1, ԿՏՐՎԱԾՔ 2-2 Մ 1:100	«ՀԱՅԳՅՈՒՂՇԻՆՆԱԽԱԳԻԾ» Գ. ԵՐԵՎԱՆ

ԿՏՐՎԱԾՔ 3-3 Մ1:100



ՏԱՆԻՔԻ ՀԱՏԱԿԱԳԻԾ Մ1:100

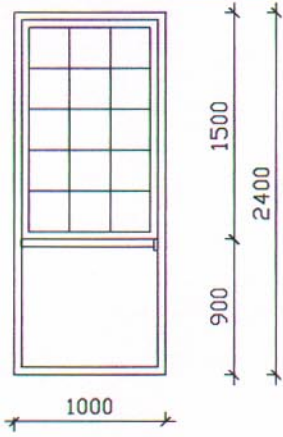
ՑԵՆ. ՀԱՌԹԵՑՆՈՂ ՇԵՐՏ 2000
 ՔԵՏՆՈՒ ՇԵՐՏ 6000
 ԽՃԻ ՇԵՐՏ ՆԵՐԾՎԱԾ
 ՔԻՏ. ՄԱՍ. - 5000/ՏՈՓ.ԳՐ.ԽԻՃ. -5000



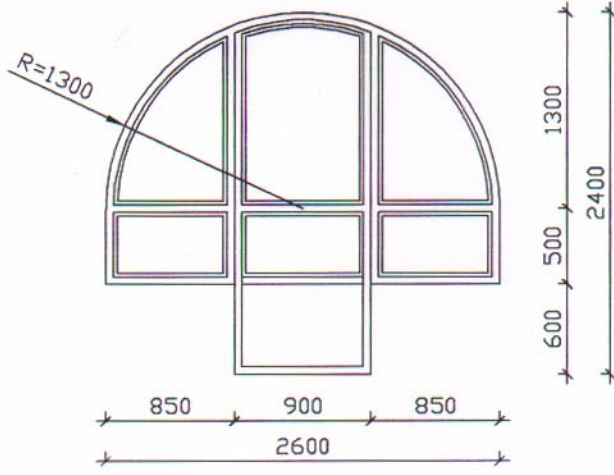
Գլխ.ճարտ.	Հովհաննիսյան			46-2001	ՃԼ
Ն.Գ.Ճ.	Աղաջանյան			ՀՀ գեոմետրիայի զարգացման կենտրոնի ղեկավարության կողմից	
Բաժնի պետ	Աղաջանյան			ԵՐԵՎԱՆԻ ՄԱՍՏԱԿԱՆՈՒԹՅԱՆ ՄԵԼԱՏՈՒՆ ԶԵՂԱՀԱՐԿՈՎ	
Գլխ. մասն.	Օսիպյան			ՓՈՒԼ	ԹԵՐԹ
				Ա	8
				«ՀԱՅԳԵՄԵՆԻՆՎԵՍՏ» Բ. ԵՐԵՎԱՆ	
				ԿՏՐՎԱԾՔ 3-3 Մ 1:100 ՏԱՆԻՔԻ ՀԱՏԱԿԱԳԻԾ Մ 1:100	

ԴՈՒՆԵՐ Մ1:50

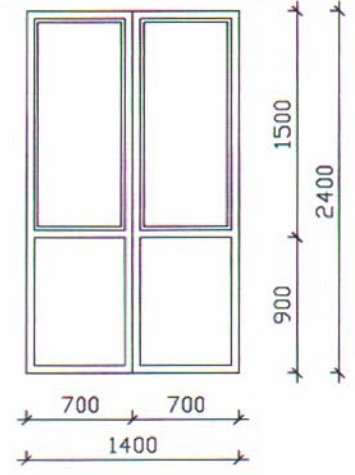
ԴՈՒՌ 1 (Դ-1) 1 ՀԱՏ



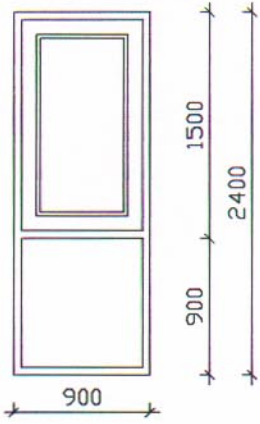
ԴՈՒՐ - ՊԱՏՈՒՀԱՆ 2 (Դ-2) 2 ՀԱՏ



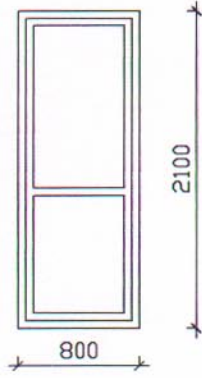
ԴՈՒՐ 3 (Դ-3) 2 ՀԱՏ



ԴՈՒՐ 4 (Դ-4) 6 ՀԱՏ

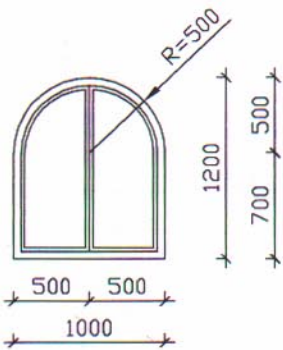


ԴՈՒՐ 5 (Դ-5) 2 ՀԱՏ



ՊԱՏՈՒՀԱՆՆԵՐ Մ1:50

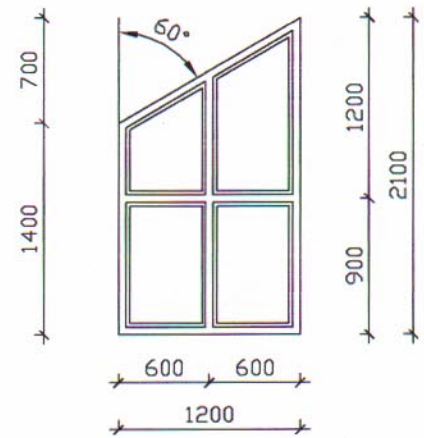
ՊԱՏՈՒՀԱՆ 1 (Պ-1) ԶՈՒԳՏԱԿ 5 ՀԱՏ



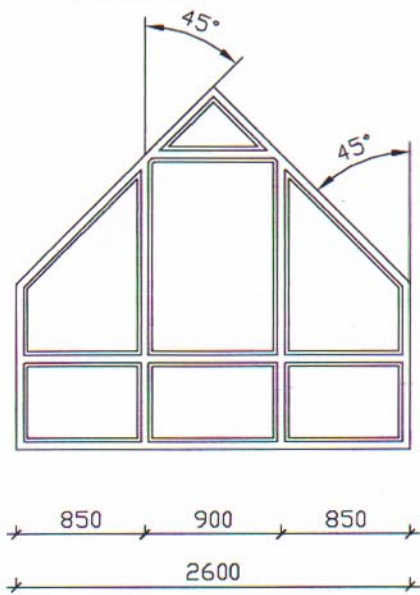
ՊԱՏՈՒՀԱՆ 3 (Պ-3) 1 ՀԱՏ



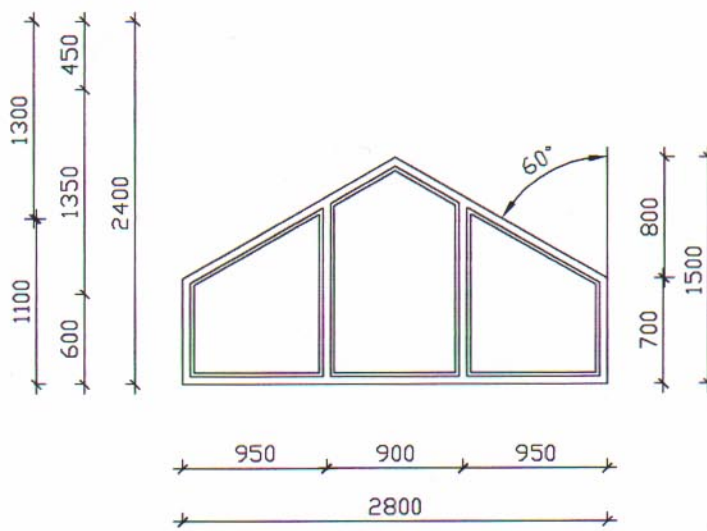
ՊԱՏՈՒՀԱՆ 4 (Պ-4) ԶՈՒԳՏԱԿ 2 ՀԱՏ



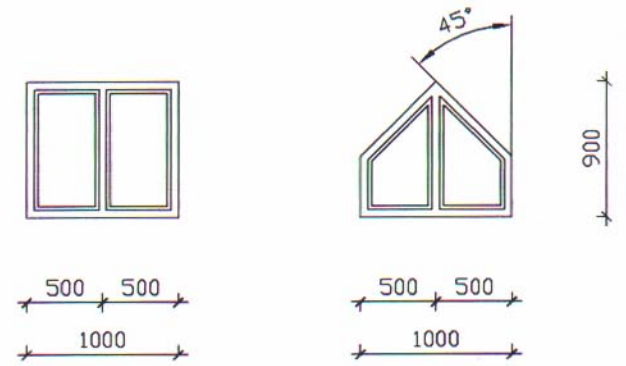
ՊԱՏՈՒՀԱՆ 5 (Պ-5) ԶՈՒԳՏԱԿ 2 ՀԱՏ



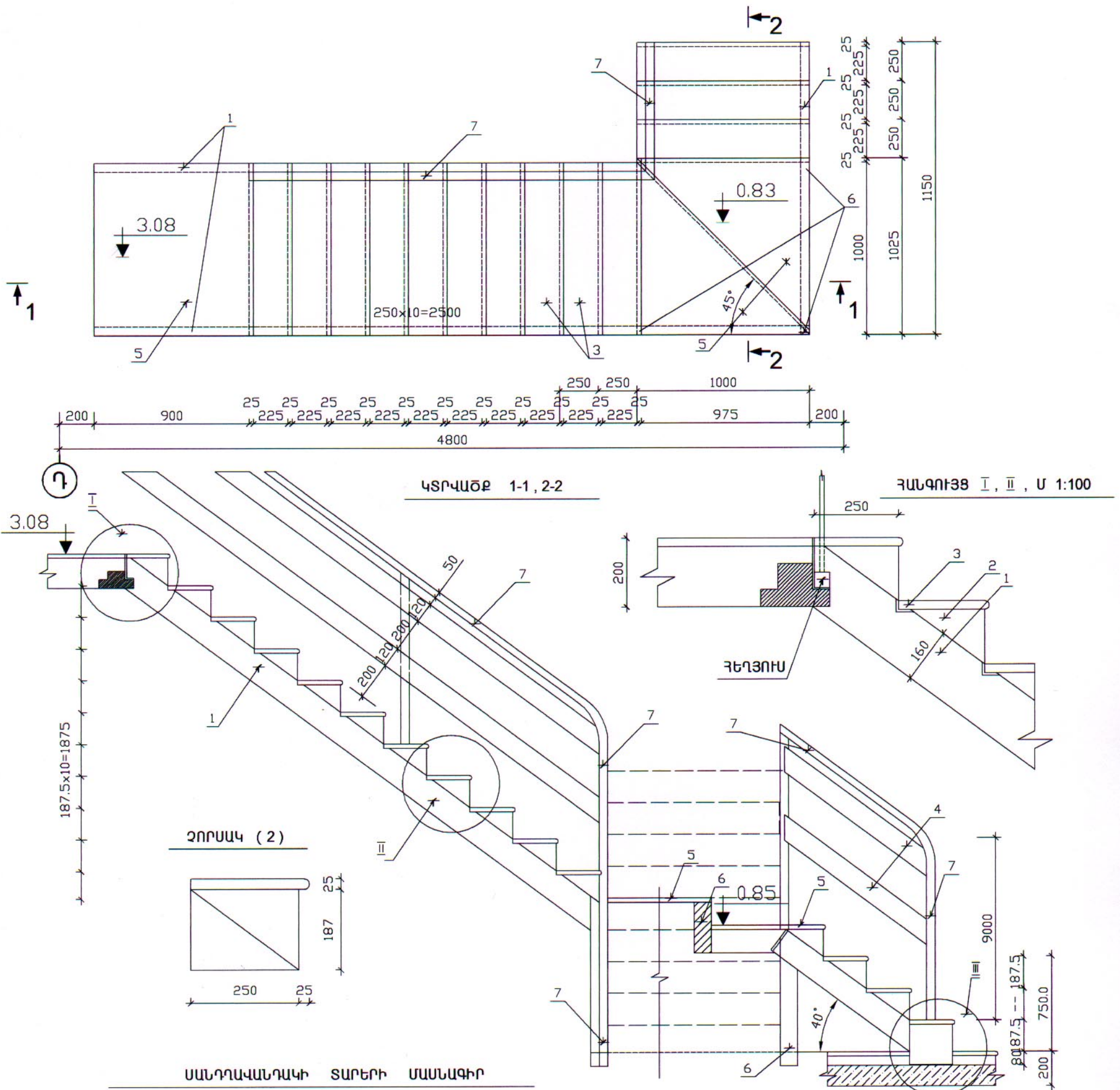
ՊԱՏՈՒՀԱՆ 6 (Պ-6) ԶՈՒԳՏԱԿ 1 ՀԱՏ



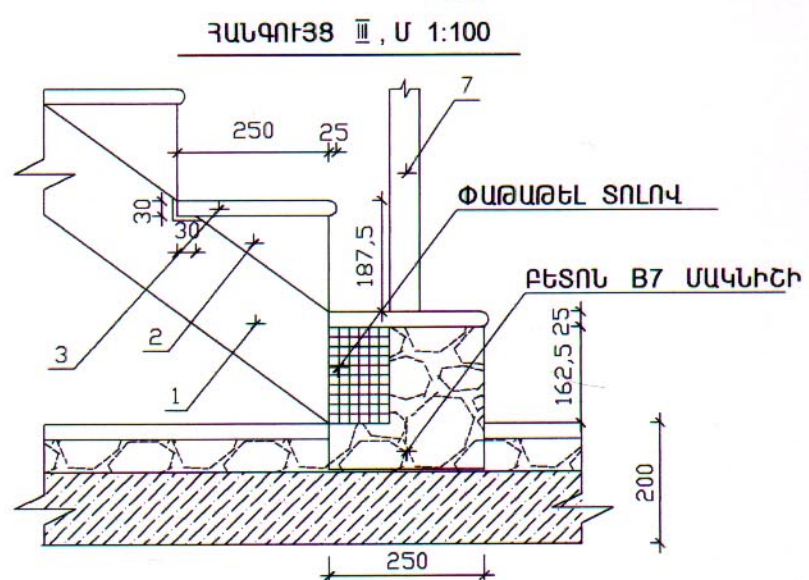
ՊԱՏՈՒՀԱՆ 7 (Պ-7) ԶՈՒԳՏԱԿ 2 ՀԱՏ



		46-2001		ՃԼ
Գլխ. ճարտ.	Հովհաննիսյան	ՀՀ ԳՅՈՒՐԱԿԱՆ ՀԱՄԱՅՆՔՆԵՐՈՒՄ ԲԱԶՄԱԿԻ ՕԳՏԱԳՈՐԾՄԱՆ ԱՆՀԱՏԱԿԱՆ ԲԱՆԿԵԼԻ ՏԱՆ ԿԱՄԱԳԻԾ		
Ն.Գ.Ճ.	Աղաջանյան			
Բաժնի պետ	Աղաջանյան			
Գլխ. մասն.	Օսիպյան	ԵՐԵՔ ՍԵՆՅԱԿԱՆՈՑ ՍԵՆԱՏՈՐ ԶԵՂԱՂԱՐԿՈՎ	ՓՈՒԼ Ա	ԹԵՐԹ 9
		ԴՈՒՆԵՐ ԵՎ ՊԱՏՈՒՀԱՆՆԵՐ Մ 1:50	«ՀԱՅԳՅՈՒՂՇԻՆՆԱԽԱԳԻԾ» ք. ԵՐԵՎԱՆ	



Դիրք	ԱՆՎԱՆՈՒՄ	ՉԱՓԵՐԸ	ՔԱՆԱԿ	ԾԱՎԱԼ Մ ³	
				1 ՏԱՐԻ	ԱՄՔՈՂՋ
1.	ՉՈՐՄՈՒ	160X60 L=10.5 Մ	1	0.108	0.108
2.	ՉՈՐՄՈՒ	187X60 L=0.25 Մ	14	0.0028	0.039
3.	ՏԱԽՏԱԿ	280X25 L=1.00 Մ	13	0.007	0.091
4.	ՏԱԽՏԱԿ	120X25 L=8.50 Մ	1	0.026	0.026
5.	ՏԱԽՏԱԿ	280X25 L=1.00 Մ	4	0.007	0.028
5'	ՏԱԽՏԱԿ	280X25 L=1.00 Մ	2/2	0.007	0.028
6.	ՉՈՐՄՈՒ	120X120 L=0.25 Մ	3	0.013	0.039
ՄԵՏԱՂԱՎԱՆ ՄԱՍԵՐ					
7.	ԽՈՐՈՂԱԿ	Ø50X3	8.800 Մ		L=8.8 Մ
8.	ՀԵՂՈՒՅՍ	M 12(-60X4)	6	1=150	1.74 կգ



Գլխ.ճարտ.	Հովհաննիսյան			46-2001	ԳԼ
Ն.Գ.Ե.	Աղաքանյան				
Բաժնի պետ	Աղաքանյան			ՀՀ ԳՅՈՒՂԱՎԱՆ ՀԱՄԱՅՆՔԵՐՈՒՄ ԲԱԶՄԱԿԻ ՕԳՏԱԳՈՐԾՄԱՆ ԱՆՀԱՏԱԿԱՆ ԲՆԱԿԵԼԻ ՏԱՆ ԱՄՆԱԳԻԾ	
Գլխ. ճասն.	Օսիպյան				
				ԵՐԵՎ ԱԵՆՅԱԿԱՆՈՑ ՄԵՆԱՏՈՒՆ ՉԵՂՆԱՀԱՐԿՈՎ	ՓՈՒԼ Ա
				ՍԱՆԴՐԱՎԱՆԴԱԿԻ ՀԱՏԱԿԱԳԻԾ Մ 1:25 ԿՏՐՎԱԾՔԵՐ 1-1, 2-2: ՄԱՍՆԱԳԻՐ	ԹԵՐԹ 10
					«ՀԱՅԳՅՈՒՂՇԻՆԱՄՆԱԳԻԾ» Ք. ԵՐԵՎԱՆ

ՀԻՄՆԱԿԱՆ ԿԵ ԼՐԱԿԱԶՄԻ ԱՇԽԱՏԱՆՔԱՅԻՆ ԳԾԱԳՐԵՐԻ ԱՄՓՈՓԱԳԻՐ

ԹԵՐԹ	ԱՆՎԱՆՈՒՄԸ	ԾԱՆՈԹՈՒԹՅՈՒՆ
1	Ընդհանուր տվյալներ (սկիզբը)	
2	Ընդհանուր տվյալներ (վերջը)	
3	Հիմքերի հատակագիծ: Կտրվածքներ 1-1, 5-5	
4	Կտրվածքներ 6-6 – 11-11	
5	Միաձույլ հիմքար ՉՍ-1 – ՉՍ-9	
6	Կտրվածք 1-1: Հիմքերի մասնագիր	
7	Մանրահատակի տարրերի իրականացման սխեմա: Կտրվածքներ 1-1, 2-2	
8	Պատերի փռվածքներ «1» - «5» առանցքներով: Կտրվածքներ	
9	Պատերի փռվածքներ «Բ», «Դ», «Ե» առանցքներով: Կտրվածքներ	
10	Կտրվածքներ: Ցանց Ց-1: Միաձույլ երկաթբետոնե տարրերի մասնագիր	
11	Պողպատի ծախսի ամփոփագիր մեկ տարրի համար	
12	Ծածկի սալերի տեղադրման սխեմա 3.00 միջի վրա	
13	Կտրվածքներ: Ներդիրը դետալ ՆԴ-1	
14	Օղակափոխության բլոկներ: Կտրվածքներ	
15	Ծածկի տարրերի ամփոփագիր: ՆԴ-1 և Ց-1-ի համար	
16	Միաձույլ ե/բ տարրերի մասնագիր (սկիզբը)	
17	Միաձույլ ե/բ տարրերի մասնագիր (վերջը)	
18	Շրջանակում ՇՁ-1: Կտրվածքներ	
19	Շրջանակումներ ՇՁ-2, ՇՁ-3: Կտրվածքներ	
20	Շրջանակում ՇՁ-4: Կտրվածքներ	
21	Շրջանակումների մասնագիր (սկիզբը)	
22	Շրջանակումների մասնագիր (վերջը)	
23	Դարպաս ԴԴ-1: Ներդիր դետալ ՆԴ-2	
24	Տանիքի փայտե տարրերի տեղադրման սխեմա: Կտրվածք 1-1	
25	Կտրվածքներ 2-2 – 4-4	
26	Հանգույցներ «1» - «5»	
27	Տանիքի փայտե տարրերի մասնագիր	

ՕԳՏԱԳՈՐԾՎԱԾ ԵՎ ՎԿԱՅԱԿՈՉՎԱԾ ՓԱՍՏԱԹՂԹԵՐԻ ԱՆՎԱՆԱՑԱՆԿ

ՆՇԱՆԱԿՈՒՄ	ԱՆՎԱՆՈՒՄ	ԾԱՆՈԹՈՒԹՅՈՒՆ
“АРМГОСПРОЕКТ”	Панели перекрытий железобетонные из легкого бетона для строительства жилых и общественных зданий в районах сейсмичностью 7, 8, 9 баллов.	

				46-2004			ԿԵ
Գլխ. ճարտ.	Հովհաննիսյան			ՀՀ ԳՅՈՒՂԱԿԱՆ ՀԱՄԱՅՆՔՆԵՐՈՒՄ ԲԱԶՄԱԿԻ ՕԳՏԱԳՈՐԾՄԱՆ ԱՆՀԱՏԱԿԱՆ ԲՆԱԿԵԼԻ ՏԱՆ ԵՄԻՍԻՆԻՍ			
Ն. Գ. Ե.	Աղաջանյան						
Բաժնի պետ	Աղաջանյան			ԵՐԵՔ ՍԵՆՅԱԿԱՆՈՑ ԶԵՂԱՆՅԱՐԿՈՎ ՍԵՆԱՏՈՒՆ ԱՎՏՈՏՆԱԿՈՎ	ՓՈՒԼ	ԹԵՐԹ	ԹԵՐԹԵՐ
Գլխ. մասն.	Գևորգյան				Ա	1	27
Կոնստր.	Գրիգորյան			ԸՆԴՀԱՆՈՒՐ ՏՎՅԱԼՆԵՐ (ՍԿԻԶՔԸ)	«ՀԱՅԳՅՈՒՂՇԻՆԱՄԱՍԿԻԾ» ք. ԵՐԵՎԱՆ		

ՄԱՍՆԱԳՐԵՐԻ ԱՄՓՈՓԱԳԻՐ

ՆՇԱՆԱԿՈՒՄ	ԱՆՎԱՆՈՒՄԸ	ԾԱՆՈԹՈՒԹՅՈՒՆ
6	Հիմքերի մասնագիր	
7	Մանրահատակի իրականացման տարրերի մասնագիր	
10, 16, 17	Միաձույլ ե/բ տարրերի մասնագիր	
11, 17	Պողպատի ծախսի ամփոփագիր մեկ տարրի համար, կգ	
15	Ծածկերի տարրերի ամփոփագիր	
15, 23	Ներդիր դետալի և ցանցի մասնագիր	
21, 22	Շրջանակումների մասնագիր	
27	Տանիքի փայտե տարրերի մասնագիր	

ԸՆԴՀԱՆՈՒՐ ՏՎՅԱԼՆԵՐ

ՆԱԽԱԳԻԾԸ ՄՇԱԿՎԱԾ Է ՀԵՏԵՎՅԱԼ ԲՆԱԿԼԻՄԱՅԱԿԱՆ ՊԱՅՄԱՆՆԵՐԻ ՀԱՍԱՐ. ՍԵՅՄՍԻԿ ԱՁԴԵՑՈՒԹՅԱՆ III ԳՈՏԻ
 ՁՄՈԱՆ ՄԻՋԻՆ ՋԵՐՄԱՍՏԻՃԱՆԸ -18°C ÷ 25°C
 ՔԱՍՈՒ ՆՈՐՄԱՏԻՎԱՅԻՆ ՃՆՇՈՒՄ 35 կգ/մ² ÷ 45 կգ/մ²
 ՁՅԱՆ ՆՈՐՄԱՏԻՎԱՅԻՆ ՔԱՇԸ 70 կգ/մ², 200 կգ/մ²

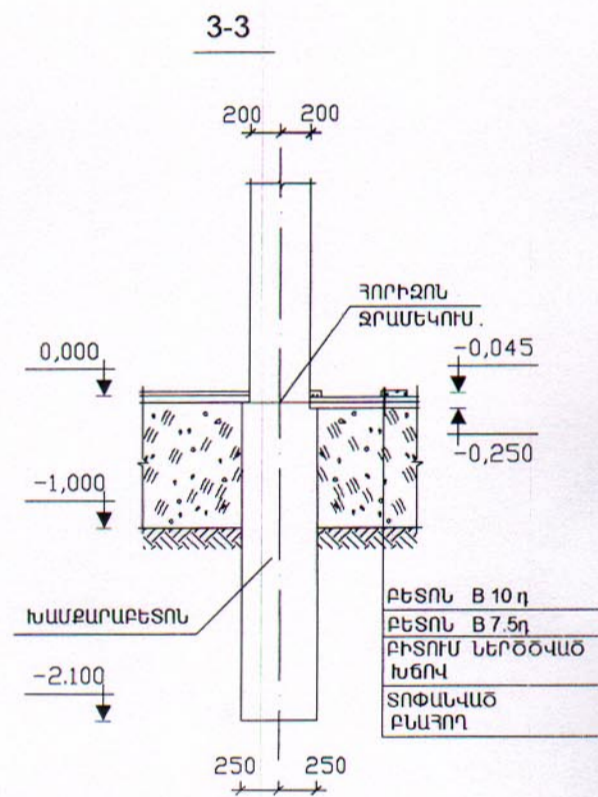
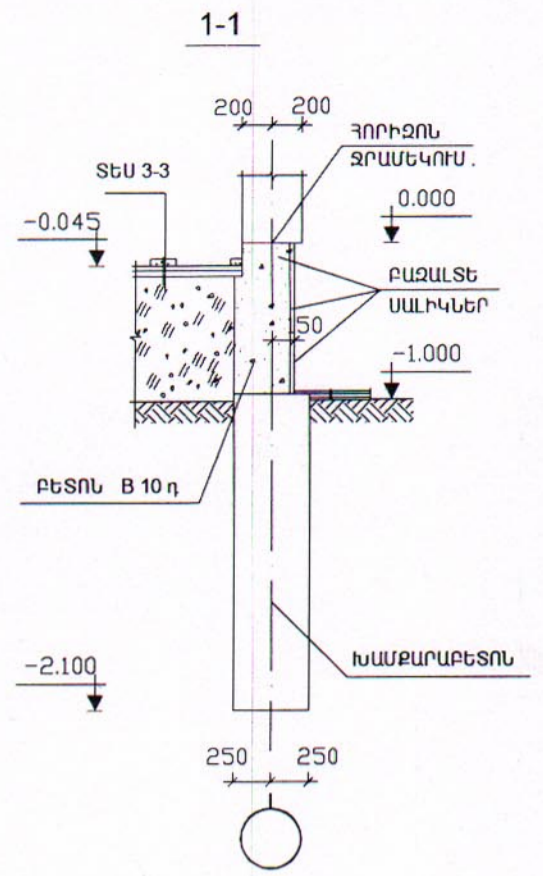
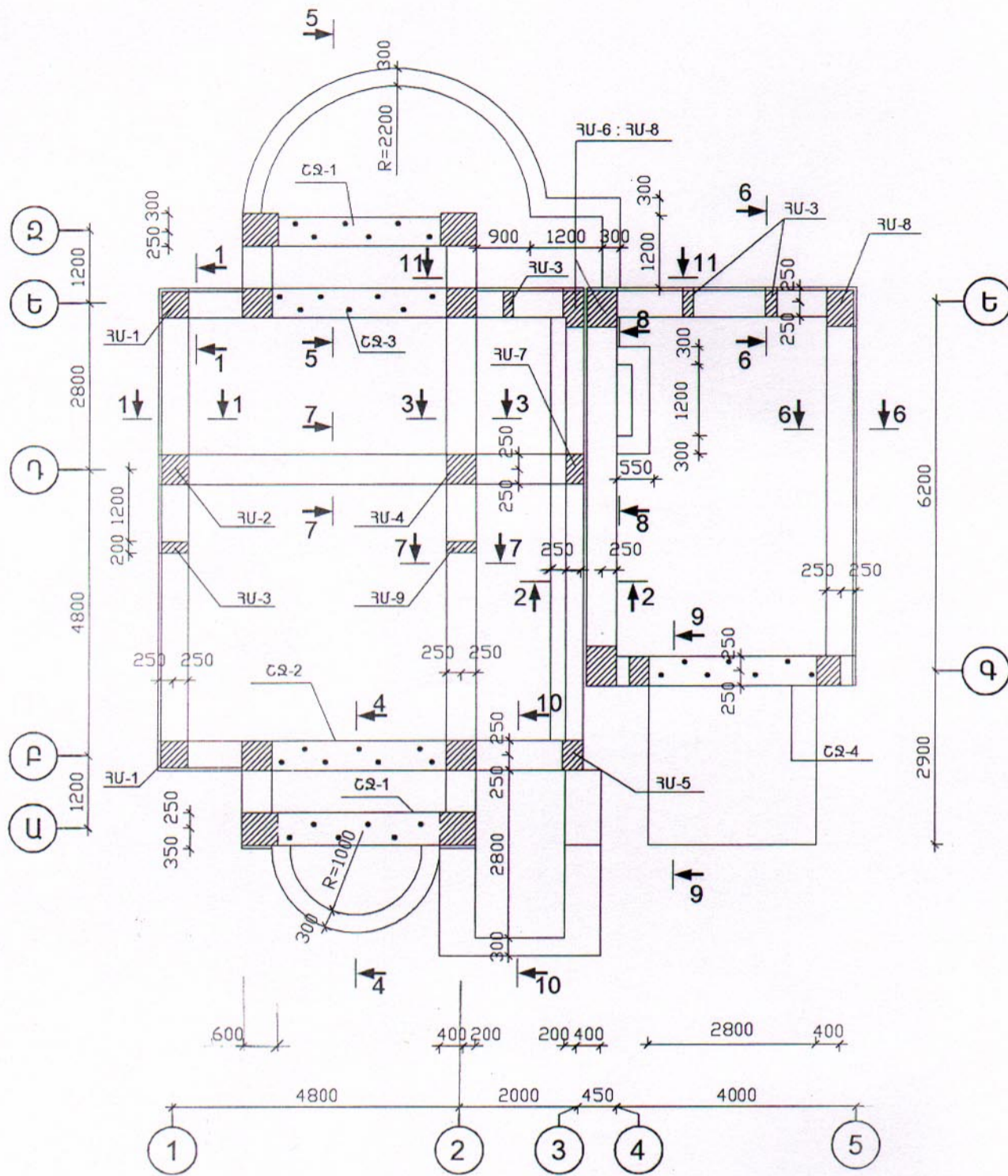
ԿՈՆՍՏՐՈՒԿՏԻՎ ԼՈՒԾՈՒՄՆԵՐ

Շենքի սեյսմակայունությունը ապահովված է ծածկի սալերի մակարդակում իրականացված հորիզոնական կոշտ դիսկով և նրանցում ամրակցված ուղղաձիգ երկաթբետոնե ուղղաձիգ միջուկներով:

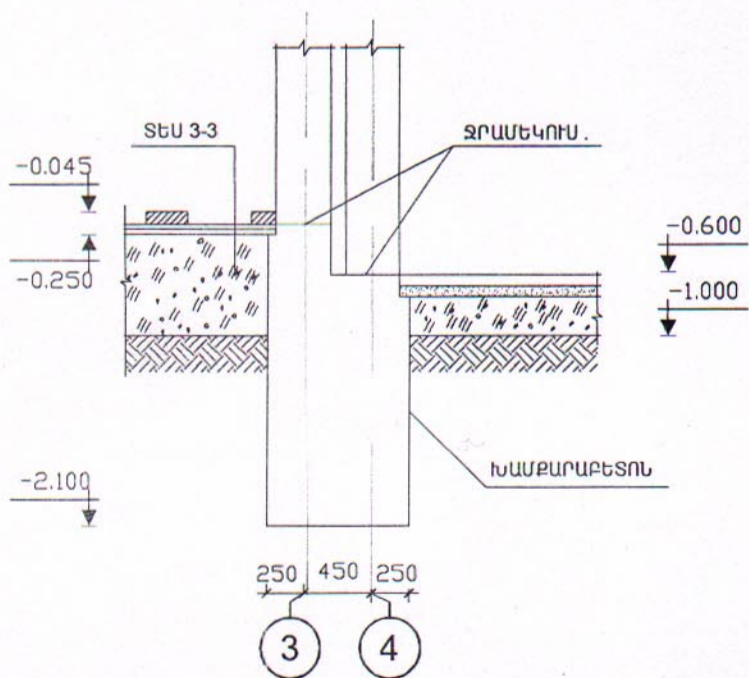
- Հիմքերը** - ժապավենային, խամքարաբետոնե
- Պատերը** - ուղիղ հատվածքի տուֆ քար: Շարվածքը 50 մակնիշի ցեմենտակավային շաղախով, համաձայն ՀՀՇՆ II-2.02-94, II տիպ: Շարվածքը ըստ ոչ քարակապ կարանների պետք է ունենա Rn \geq 125 ԿՊա (1.2 կգ/մ²) առանցքային ձգման ժամանակավոր դիմադրություն:
- Ծածկերը** - երկաթբետոնե հավաքովի բազմանցք սալերից, որոնց ելուստները ամրակցված են հակասեյսմիկ գոտիների մեջ
- Բարավորներ** - միաձույլ երկաթբետոն, համակցված երկաթբետոնե գոտիների հետ և առանձին
- Միջնորմներ** - խարամաբետոնե սալեր 60 մմ և պեմզաբլոկ 200 մմ հաստությամբ, միացման ճկուն կապերով
- Տանիքը** - երկլանջ, փայթե թեք ծպեղնաոտքերի և կավարամածի վրա, մետաղական գունավոր քիթեղներից ծածկույթով:

				46-2007			ԿԵ
Գլխ.ճարտ.	Հովհաննիսյան			ՀՀ ԳՅՈՒՐԱԿԱՆ ՀԱՄԱՅՆՔՆԵՐՈՒՄ ԲԱԶՄԱԿԻ ՕԳՏԱԳՈՐԾՄԱՆ ԱՆՀԱՏԱԿԱՆ ԲՆԱԿԵԼԻ ՏԱՆ ՆԱԽԱԳԻԾ			
Ն.Գ.Ճ.	Աղաջանյան						
Բաժնի պետ	Աղաջանյան						
Գլխ. մասն.	Գևորգյան			ԵՐԵՎ ԱԵՆՅԱԿԱՆՈՑ ԶԵՂՆԱՀԱՐԿՈՎ	ՓՈՒԼ	ԹԵՐԹ	ԹԵՐԹԵՐ
Կոնստր.	Գրիգորյան			ՄԵՆԱՏՈՒՆ ԱՎՏՈՏՆԱԿՈՎ	Ա	2	27
				ԸՆԴՀԱՆՈՒՐ ՏՎՅԱԼՆԵՐ (ԿԵՐՋԸ)	«ՀԱՅԳՅՈՒՂՇԻՆԱՍԱԳԻԾ» ք. ԵՐԵՎԱՆ		

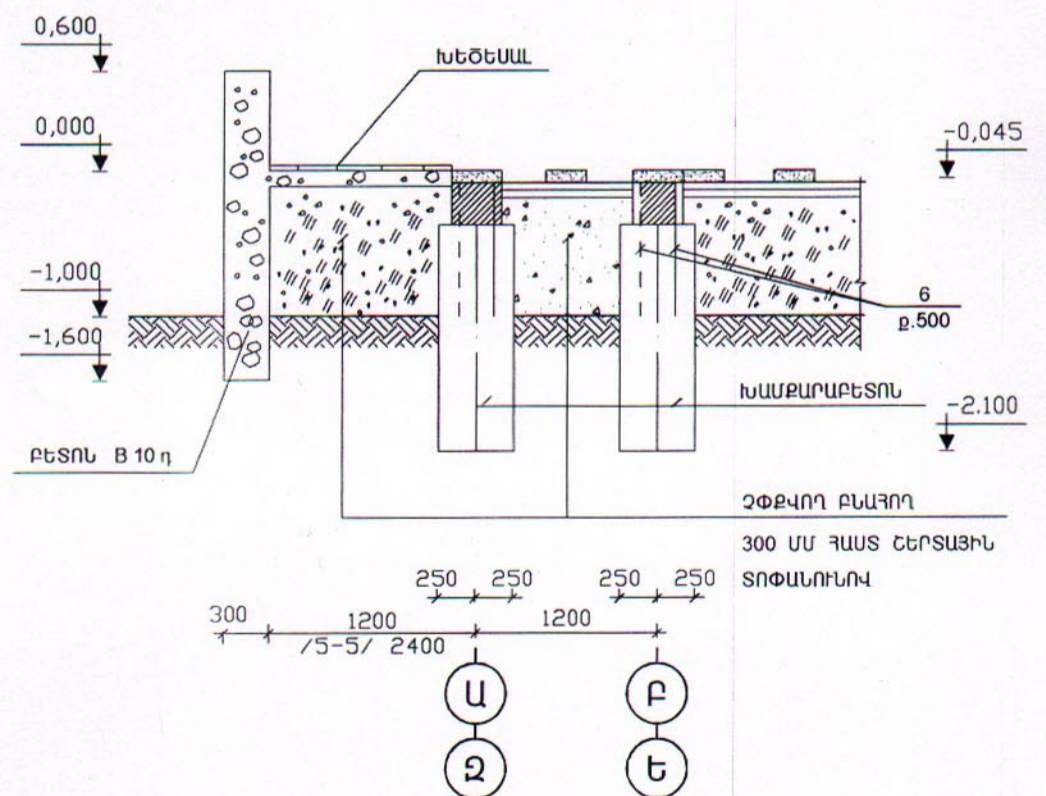
ՀԻՄՔԵՐԻ ՀԱՏԱԿԱԳԻԾ



2-2

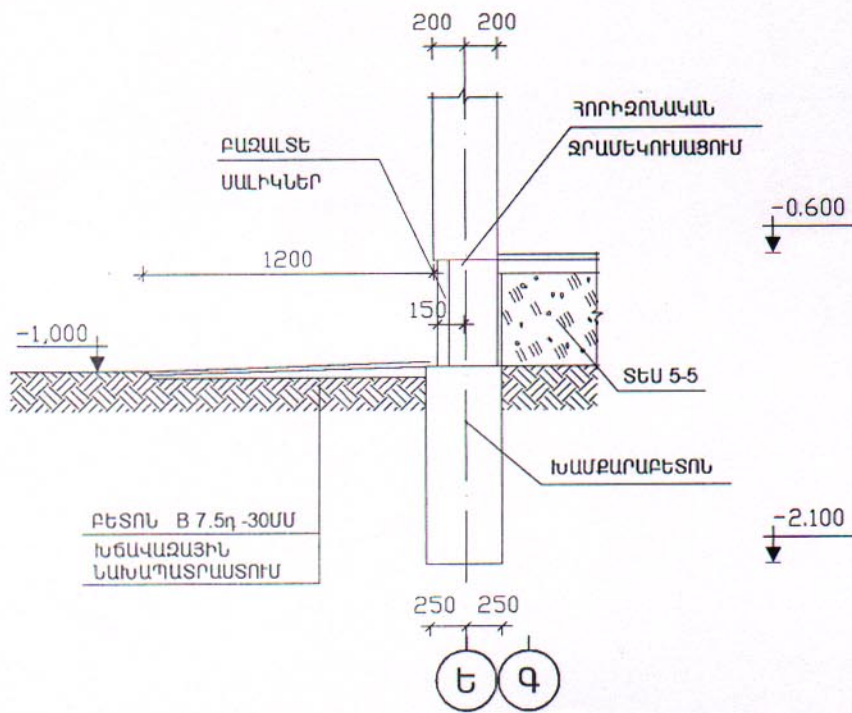


4-4 ; 5-5

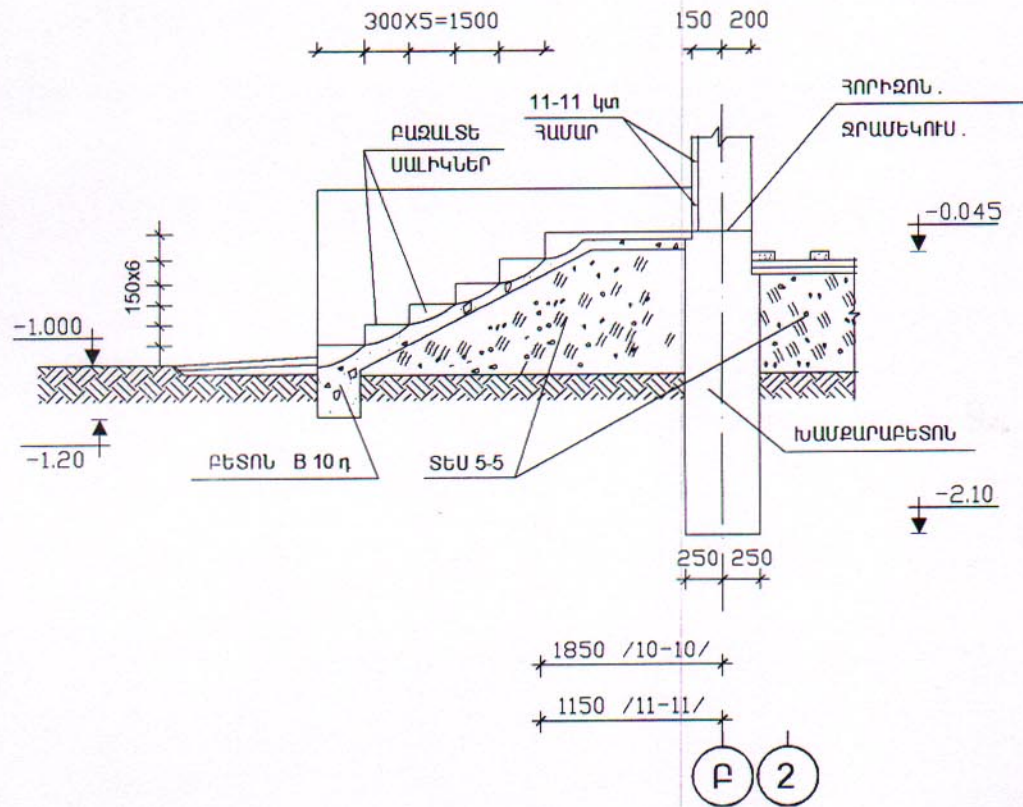


Պ.Ն. ճարտ.	Հովհաննիսյան		46-2001	ԿԵ		
Ն.Գ.Ճ.	Աղաջանյան		ՀՀ ԳՅՈՒՂԱԿԱՆ ՀԱՄԱՅՆՔՆԵՐՈՒՄ ԲԱԶՄԱԿԻ ՕԳՏԱԳՈՐԾՄԱՆ ԱՆԴԱՏԱԿԱՆ ԲՆԱԿԵԼԻ ՏԱՆ ՆԱԽԱԳԻԾ			
Բաժնի պետ	Աղաջանյան		ԵՐԵՎԱՆԻ ՍԵՆՅԱԿԱՆՈՑ ԱԿՏՈՏՆԱԿՈՎ ՉԵՂՆԱԴՐՎՈՎ ՄԵՆԱՏՈՒՆ		ՓՈՒԼ	ԹԵՐԹ
Պ.Ն. մասն.	Ղևոնդյան				Ա	3
Կոնստր.	Գրիգորյան	<i>SpL</i>	ՀԻՄՔԵՐԻ ՀԱՏԱԿԱԳԻԾ ԿՏՐԱՎՈՅՔՆԵՐ 1-1 - 5-5		«ՀԱՅԳՅՈՒՂՇԻՆԱԽԱԳԻԾ» ք. ԵՐԵՎԱՆ	

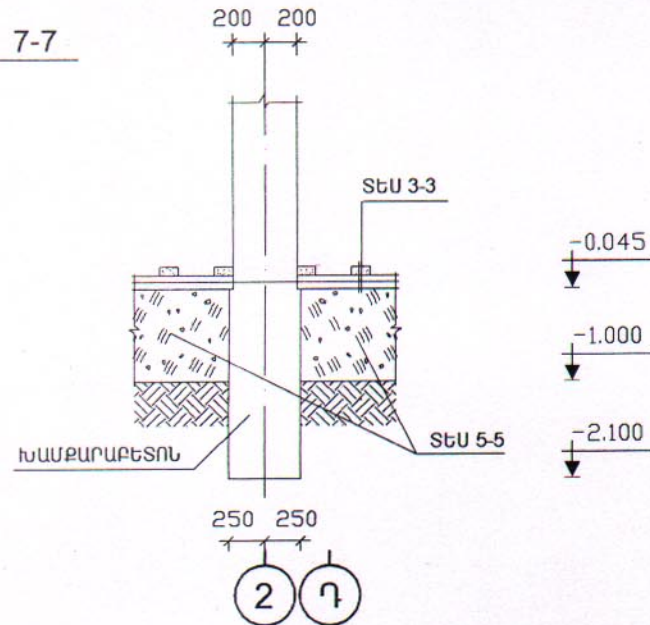
6-6



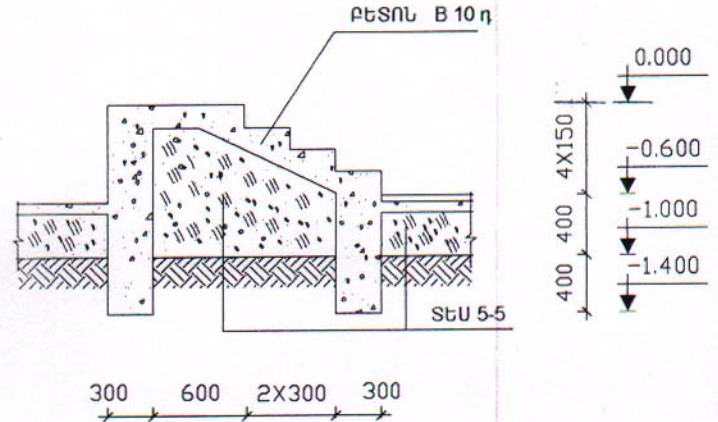
10-10 : 11-11



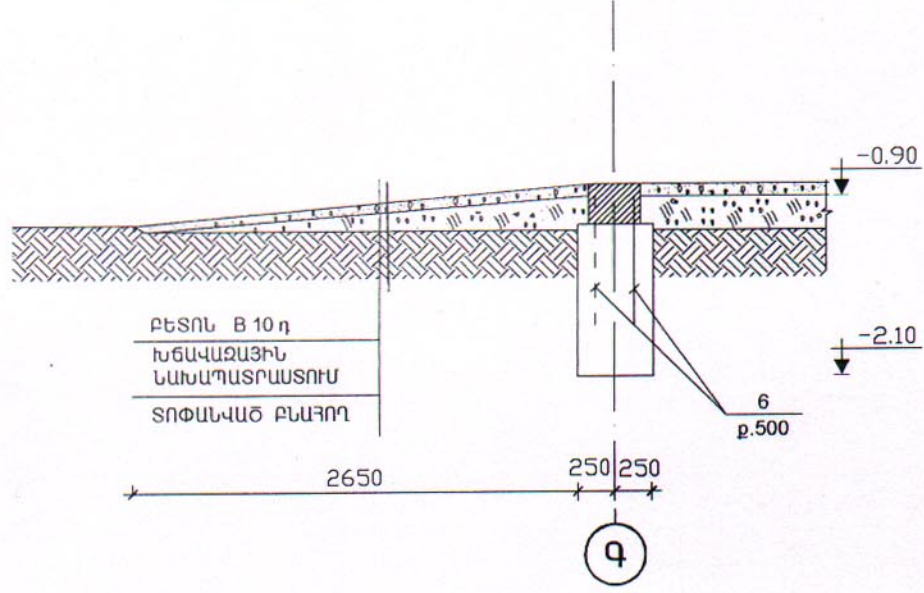
7-7



8-8

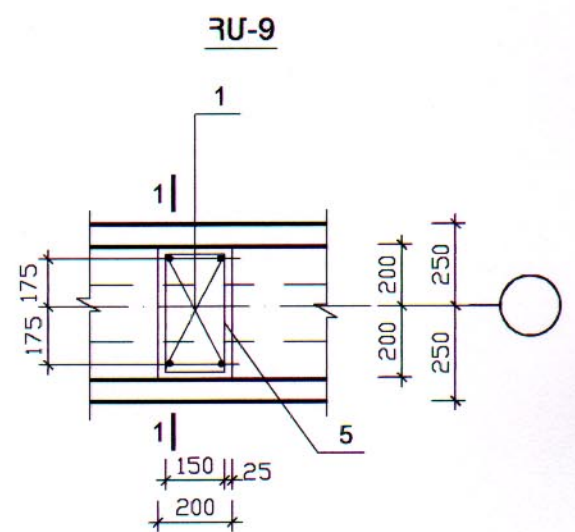
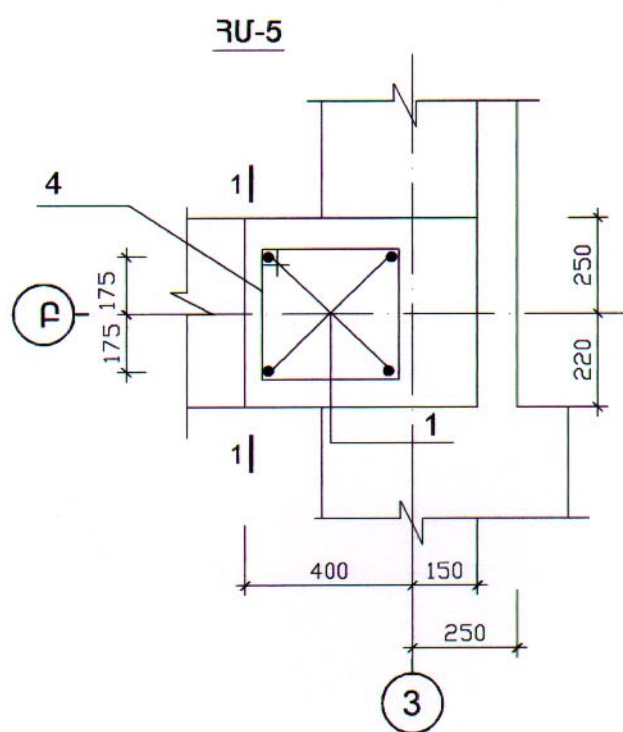
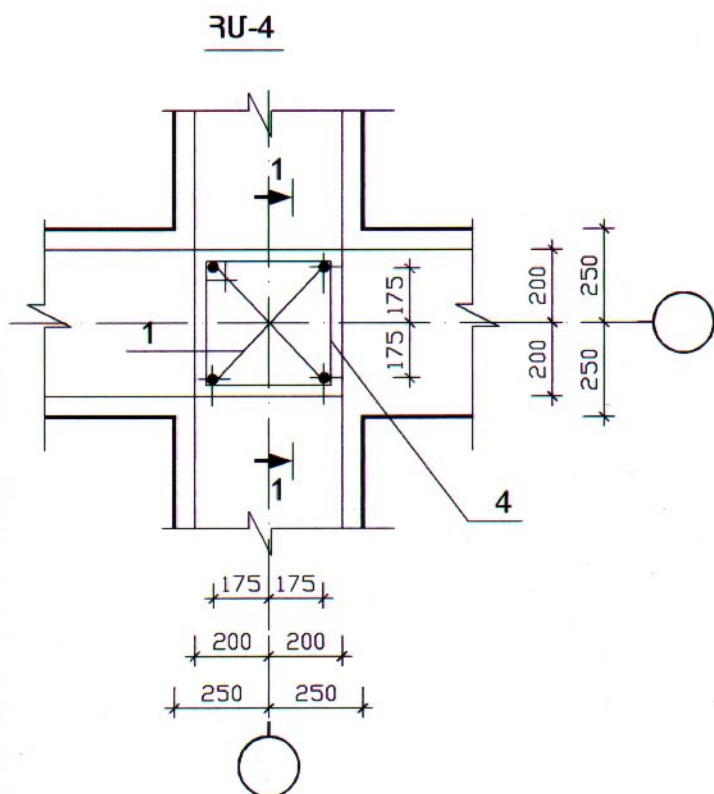
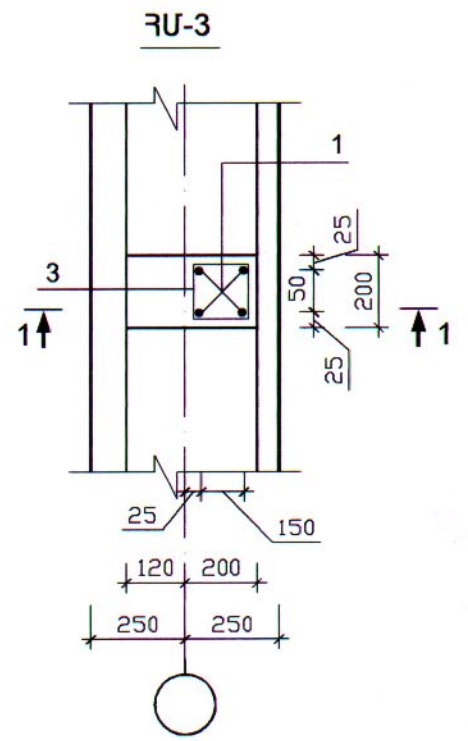
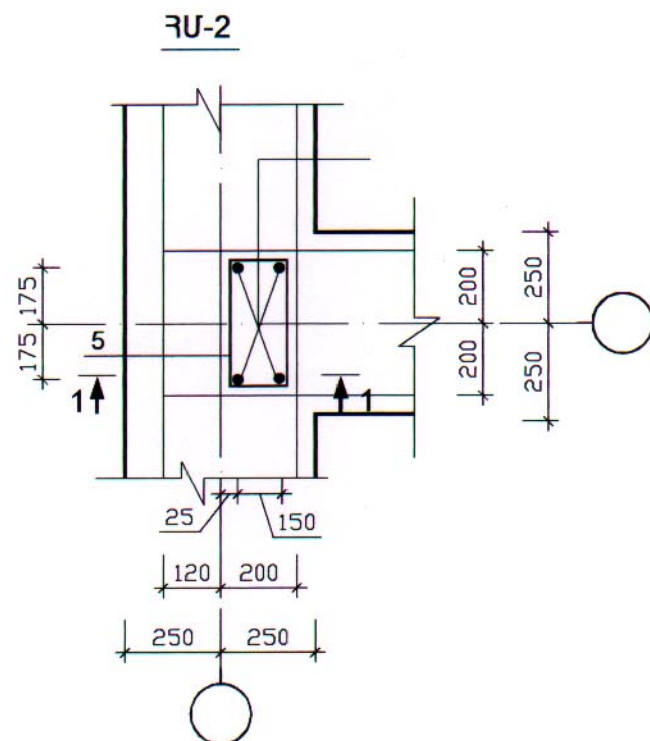
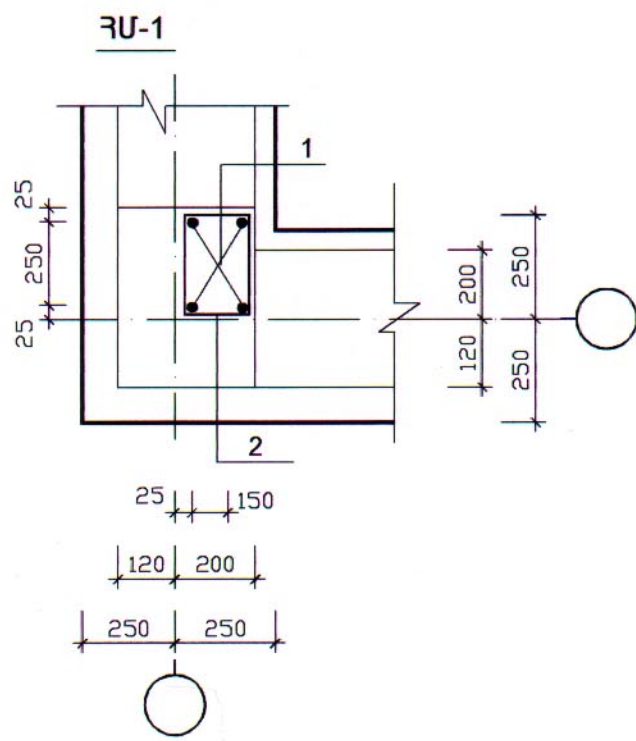


9-9

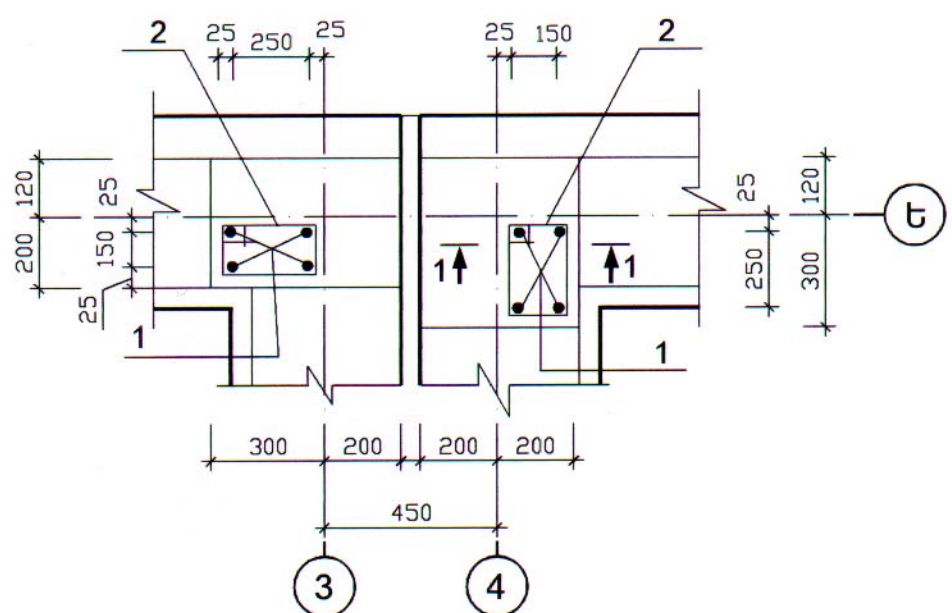
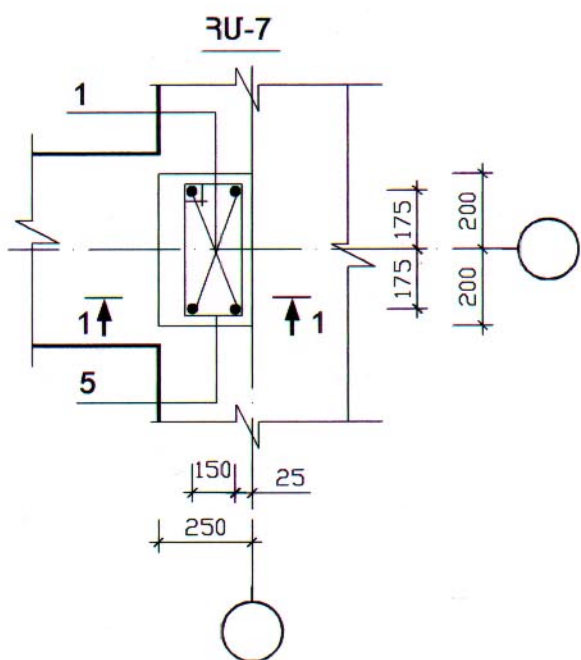


1. ԺԱՊԱԿԵՆԱՅԻՆ ՀԻՄՔԵՐԸ ԻՐԱԿԱՆԱՑՆԵԼ ԽԱՄՔԱՐԱԲԵՏՈՆԻՑ: Բ 10 ԴԱՍԻ ՔԵՏՈՆՈՎ:
2. ՀԱՏԱԿԻ ՄԱԿԱՐԴԱԿԻ 0.00 ՊԱՅՄԱՆԱԿԱՆՈՒԵՆ ԸՆԴՈՒՆՎԱԾ ՆԻՇԸ ՀԱՄԱՊԱՏԱՍԽԱՆՈՒՄ Է ԲԱՑԱՐՁԱԿ ՆԻՇԻՆ:
3. ՀՈՐԻՋՈՆԱԿԱՆ ՋԵՐԱՄԵԿՈՒՄԱՑՈՒՄԸ ԻՐԱԿԱՆԱՑՆԵԼ ՑԵՄԵՆՏԱԿԱԶԱՅԻՆ ՇԱՂԱԽՈՎ 1:2 ՀԱՐԱԲԵՐՈՒԹՅԱՄԲ:

		46-2001		ԿԵ	
Գլխ. ճարտ.	Հովհաննիսյան				
Ն.Գ.Ճ.	Աղաջանյան	ՀՀ ԳՅՈՒՂԱԿԱՆ ՀԱՄԱՅՆՔՆԵՐՈՒՄ ԲԱԶՄԱԿԻ ՕԳՏԱԳՈՐԾՄԱՆ ԱՆՀԱՏԱԿԱՆ ԲՆԱԿԵԼԻ ՏԱՆ ՆԱԽԱԳԻԾ			
Բաժնի պետ	Աղաջանյան				
Գլխ. մասն.	Գևորգյան	ԵՐԵՎԱՆԻ ՍԵՆՅԱԿԱՆՈՑ ԱԿՏՈՏՆԱԿՈՎ ՉԵՂՆԱՀԱՐԿՈՎ ՄԵՆԱՏՐՈՒՄ	ՓՈՒԼ	ԹԵՐԹ	
Կոմստր.	Գրիգորյան		Ա	4	ԹԵՐԹԵՐ
		ԿՏՐԱԿԱԾՔՆԵՐ 6-6 - 11-11	«ՀԱՅԳՅՈՒՂՇԻՆՆԱԽԱԳԻԾ» Ք. ԵՐԵՎԱՆ		

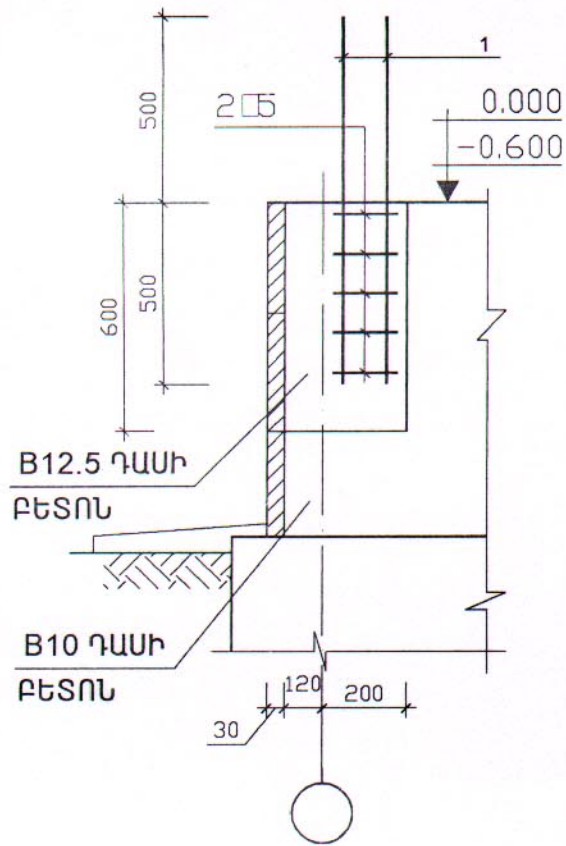


ՀՄ-6; ՀՄ-8



Գլխ. ճարտ.	Հովհաննիսյան			46-200			47
Ն. Գ. Գ.	Աղաջանյան			ՀՀ ԳՅՈՒՂԱԿԱՆ ՀԱՄԱՅՆՔՆԵՐՈՒՄ ԲԱԶՄԱԿԻ ՕԳՏԱԳՈՐԾՄԱՆ ԱՆՀԱՏԱԿԱՆ ԲՆԱԿԵԼԻ ՏԱՆ ԿԱՆԱԳԻԾ			
Բաժնի պետ	Աղաջանյան			ԵՐԵՎԱՆԻ ՄԵՆՅԱԿԱՆՈՑ ԶԵՂԱՂԱՅՈՒԿԻ ՄԵՆԱՏՈՒՆ ԱԿՏՈՏՆԱԿՈՎ			ՓՈՒԼ Ա
Գլխ. մասն.	Գևորգյան			Միաձուլված հիմքեր ՀՄ-1 - ՀՄ-9			ԹԵՐԹ 5
Կոնստր.	Գրիգորյան						«ՀԱՅԳՅՈՒՂՇԻՆԱԿԱՆՈՒԹՅՈՒՆ» Ք. ԵՐԵՎԱՆ

1 - 1



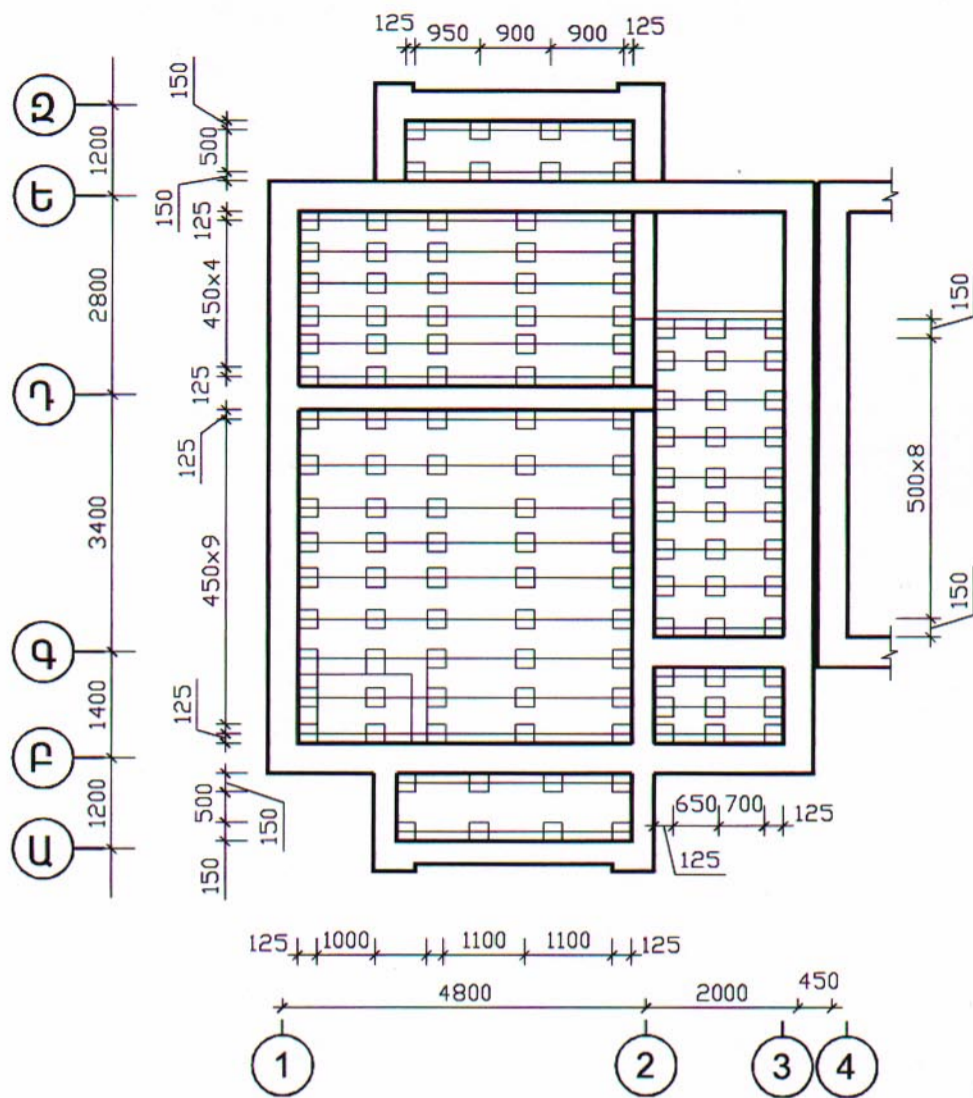
ՉՈՂԵՐԻ ԱՄՓՈՓԱԳԻՐ

Դիրք	ԷՍԲԻՉ
2	
3	
4	
5	

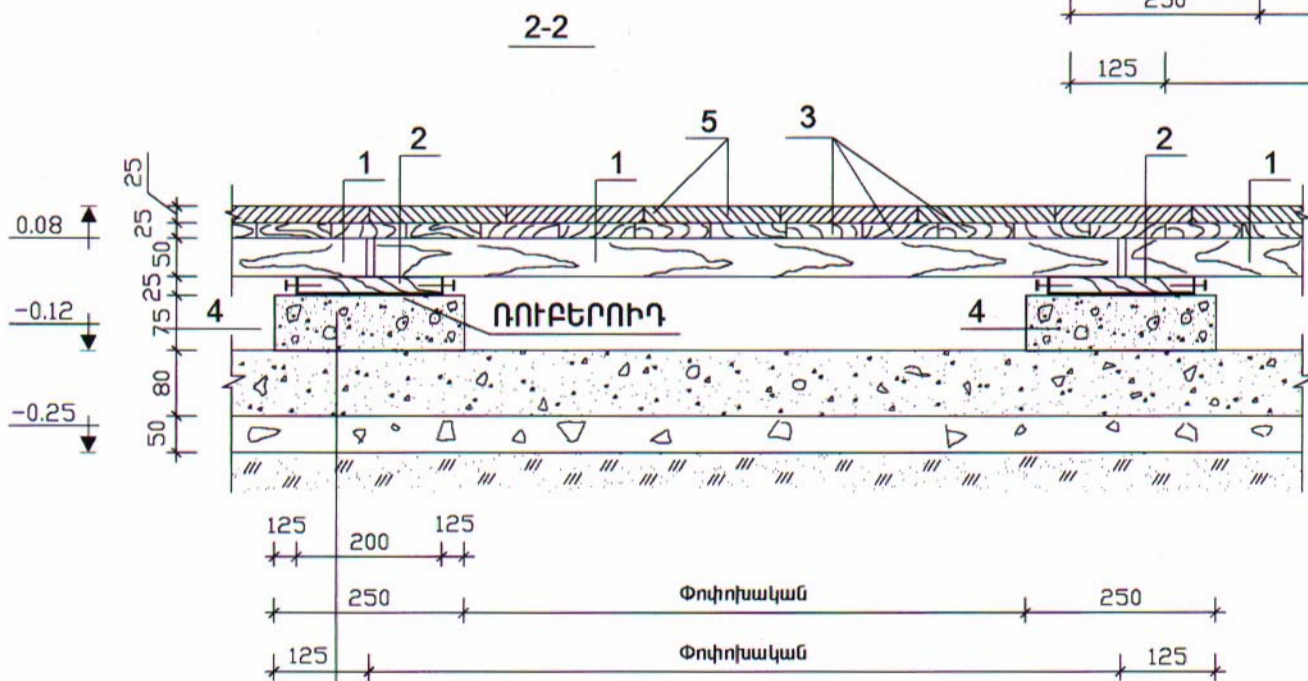
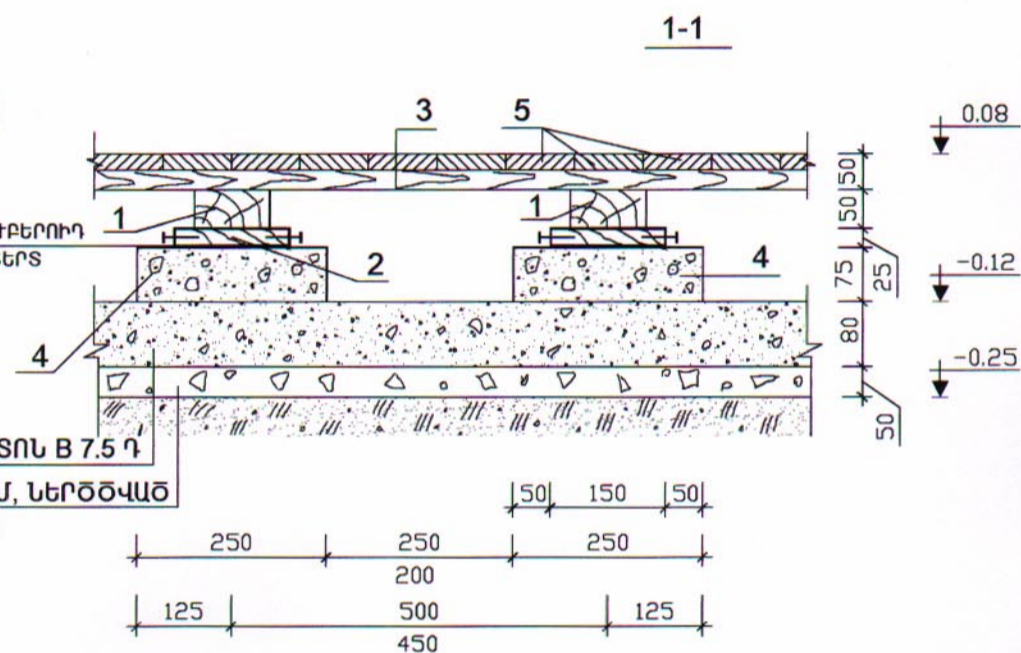
ՄԻԱՉՈՒՅՆ ՀԻՄՔԵՐԻ ՄԱՍՆԱԳԻՐ

Դիրք	ՆՇԱՆԱԿՈՒՄ	ԱՆՎԱՆՈՒՄ	ՔԱՆԱԿ	ՁԱՆԳՎԱԾ ԿԳ	ԸՆԴԱՄԵԼԸ
ՀԻՄՔ ՄԻԱՉՈՒՅՆ ՀՄ-1- (2 ՀԱՏ)					
1		∅ 12 AIII L=1000	4	0.89	3.56 կգ
2	ԿԵ-6	∅ 6 AI L=1030	5	0.24	1.20 կգ
		Բետոն B 12.5 դասի			0.85 մ ³
ՀԻՄՔ ՄԻԱՉՈՒՅՆ ՀՄ-2 (1 ՀԱՏ)					
1		∅ 12 AIII L=1000	4	0.85	3.56 կգ
5	ԿԵ-6	∅ 6 AI L=1230	5	0.18	1.40 կգ
		Բետոն B 12.5 դասի			0.08 մ ³
ՀԻՄՔ ՄԻԱՉՈՒՅՆ ՀՄ-3 (4 ՀԱՏ)					
1		∅ 12 AIII L=1000	4	0.89	3.56 կգ
3	ԿԵ-6	∅ 6 AI L=830	5	0.18	0.92 կգ
		Բետոն B 12.5 դասի			0.02 մ ³
ՀԻՄՔ ՄԻԱՉՈՒՅՆ ՀՄ-4 (1 ՀԱՏ)					
1		∅ 12 AIII L=1000	4	0.89	3.56 կգ
4	ԿԵ-6	∅ 6 AI L=1630	5	0.36	1.80 կգ
		Բետոն B 12.5 դասի			0.10 մ ³
ՀԻՄՔ ՄԻԱՉՈՒՅՆ ՀՄ-5 (1 ՀԱՏ)					
1		∅ 12 AIII L=1000	4	0.89	3.56 կգ
4	ԿԵ-6	∅ 6 AI L=1630	5	0.36	1.80 կգ
		Բետոն B 12.5 դասի			0.17 մ ³
ՀԻՄՔ ՄԻԱՉՈՒՅՆ ՀՄ-6 (1 ՀԱՏ)					
1		∅ 12 AIII L=1000	4	0.85	3.56 կգ
2	ԿԵ-6	∅ 6 AI L=1030	5	0.24	1.20 կգ
		Բետոն B 12.5 դասի			0.10 մ ³
ՀԻՄՔ ՄԻԱՉՈՒՅՆ ՀՄ-7 (1 ՀԱՏ)					
1		∅ 12 AIII L=1000	4	0.89	3.56 կգ
5	ԿԵ-6	∅ 6 AI L=1230	5	0.28	1.40 կգ
		Բետոն B 12.5 դասի			0.06 մ ³
ՀԻՄՔ ՄԻԱՉՈՒՅՆ ՀՄ-8 (3 ՀԱՏ)					
1		∅ 12 AIII L=1000	4	0.89	3.56 կգ
2	ԿԵ-6	∅ 6 AI L=1030	5	0.24	1.20 կգ
		Բետոն B 12.5 դասի			0.10 մ ³
ՀԻՄՔ ՄԻԱՉՈՒՅՆ ՀՄ-9 (1 ՀԱՏ)					
1		∅ 12 AIII L=1000	4	0.89	3.56 կգ
5	ԿԵ-6	∅ 6 AI L=1230	5	0.28	1.40 կգ
		Բետոն B 12.5 դասի			0.05 մ ³
ԵԼՈՒՄՏՆԵՐ ՀԻՄՔԵՐԻՑ					
6		∅ 12 AIII L=800	35	0.71	24.85 կգ

			46-2001			ԿԵ
Գլխ. ճարտ.	Հովհաննիսյան		ՀՀ գոյության հաստատվածության համապատասխանության մասին հավանականության վերաբերյալ			
Ն. Գ. Ե.	Աղաջանյան		ԲԱԶՄԱԿԻ ՕԳՏԱԳՈՐԾՄԱՆ ԱՆՀԱՏԱԿԱՆ ԲՆԱԿԵԼԻ ՏԱՆ ԵՄԻՍԻՍԻՆԻՍ			
Բաժնի պետ	Աղաջանյան		ԵՐԵՎԱՆԻ ՄԱՍՈՒՄԻ ՍՏՆԱՏՈՒՆ ԿՈՆՍՏՐԱԿՏ			ՓՈՒԼ
Գլխ. մասն.	Գևորգյան		ՄԵԼՆԱՏՈՒՆ ԿՈՆՍՏՐԱԿՏ			ԹԵՐԹ
Կոնստր.	Գրիգորյան		ԸՆԴՀԱՆՈՒՐ ՏՎՅԱԼՆԵՐ (ԿԵՐԶԸ)			ԹԵՐԹԵՐ
			«ՀԱՅԳՅՈՒՂՇԻՆՆԱԽԱԳԻԾ»			Ա
			Ք. ԵՐԵՎԱՆ			6
			ԸՆԴՀԱՆՈՒՐ ՏՎՅԱԼՆԵՐ (ԿԵՐԶԸ)			27



ՄԱՆՐԱՀԱՏԱԿԻ ՏԱՐՐԵՐԻ ԻՐԱԿԱՆՑՄԱՆ ՄԻՆԵՄԱ



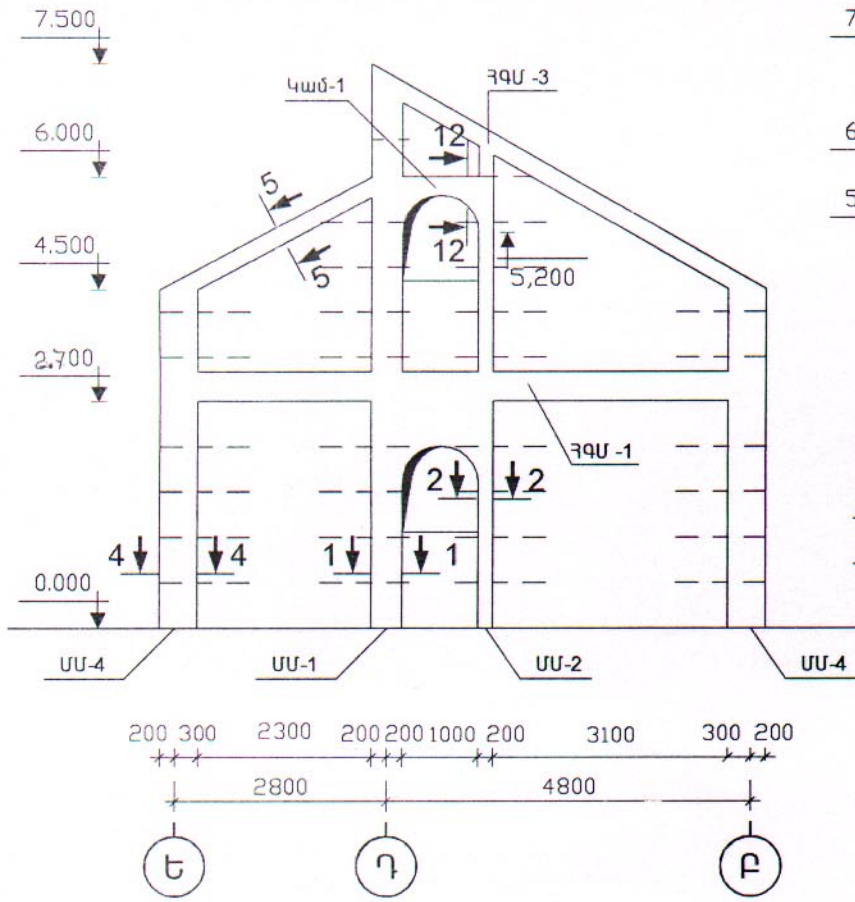
- ԲԵՏՈՆ B10
- ԲԵՏՈՆ B7.5
- ԲԻՏՈՒԽ ԽՆՈՎ
- ՏՈՓԱՆՈՑ ՊՐՈՒՆՏ

ՄԱՆՐԱՀԱՏԱԿԻ ԻՐԱԿԱՆՑՄԱՆ ՏԱՐՐԵՐԻ ՄԱՍՆԱԳԻՐ

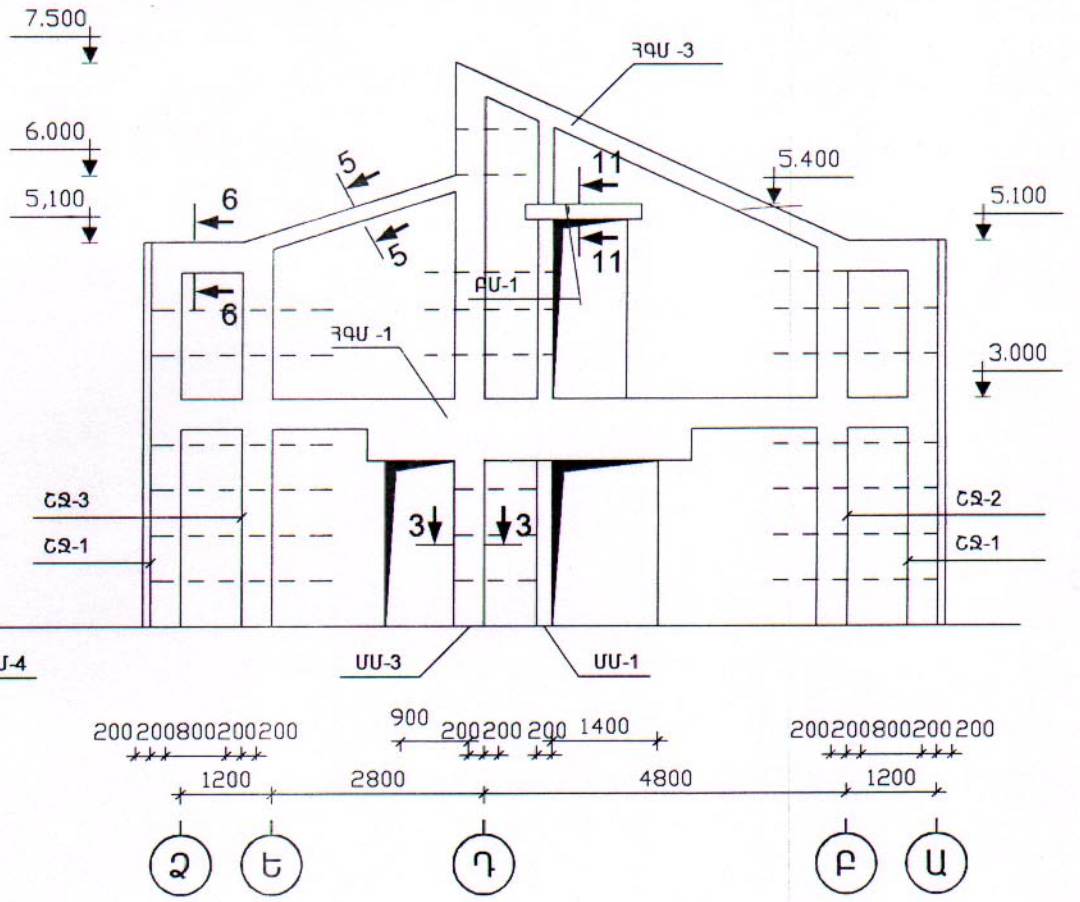
ԴԻՐՔ	ԱՆՎԱՆՈՒՄ	ԿՏՐՎԱԾՔ	ՔԱՆԱԿ	ԾԱՎԱԼ, Մ ³	
				1 ՏԱՐՐԻ	ԱՄԲՈՂՋ
1	ՏԱՓԱԳԵՐԱՆ	100x50 Σ L=90.0 գծմ	-	0.005	0.45 Մ ³
2	ՓԱՅՏՅԱ ՄԻՋԱԴԻՐ	150x25 L=200	127	0.00075	0.10 Մ ³
3	ՏԱԽՏԱԿԱՄԱԾ	d=25 S=40.0 Մ ²	-	-	1.0 Մ ³
4	ՏԱԿԴԻՐ ԲԵՏՈՆԵ B10 ԴԱՄԻ	250x75 L=250	127	0.005	0.64 Մ ³
5	ՄԱՆՐԱՀԱՏԱԿ	d=25 S=40.0 Մ ²	-	-	1.0 Մ ³

Պլան. ճարտ.	Հովհաննիսյան	46-200			ԿԵ
Ն.Պ.Ճ.	Աղաջանյան	ՀՀ գեոդազիալ շտաբի ղեկավար			
Բաժնի պետ	Աղաջանյան	ԲԱԶՄԱԿԻ ՕԳՏԱԳՈՐԾՄԱՆ ԱՆՀԱՏԱԿԱՆ ԲՆԱԿԵԼԻ ՏԱՆ ԱՄՆԱԳԻԾ			
Պլան. մասն.	Գևորգյան	ԵՐԵՎԱՆԻ ՄԱՍՆԱԳԻՐԻ ՎԿՏՈՆԱԿՈՎ		ՓՈՒԼ	ԹԵՐԹ
Կոմստր.	Գրիգորյան	ՄԱՆՐԱՀԱՏԱԿԻ ԻՐԱԿԱՆՑՄԱՆ ՎԿՏՈՆԱԿՈՎ		Ա	7
		Մանրահատակի տարրերի իրականացման սխեմա: Կտրվածք		«ՀԱՅԳՅՈՒԴԵԼԱՄՆԱԳԻԾ» Զ. ԵՐԵՎԱՆ	

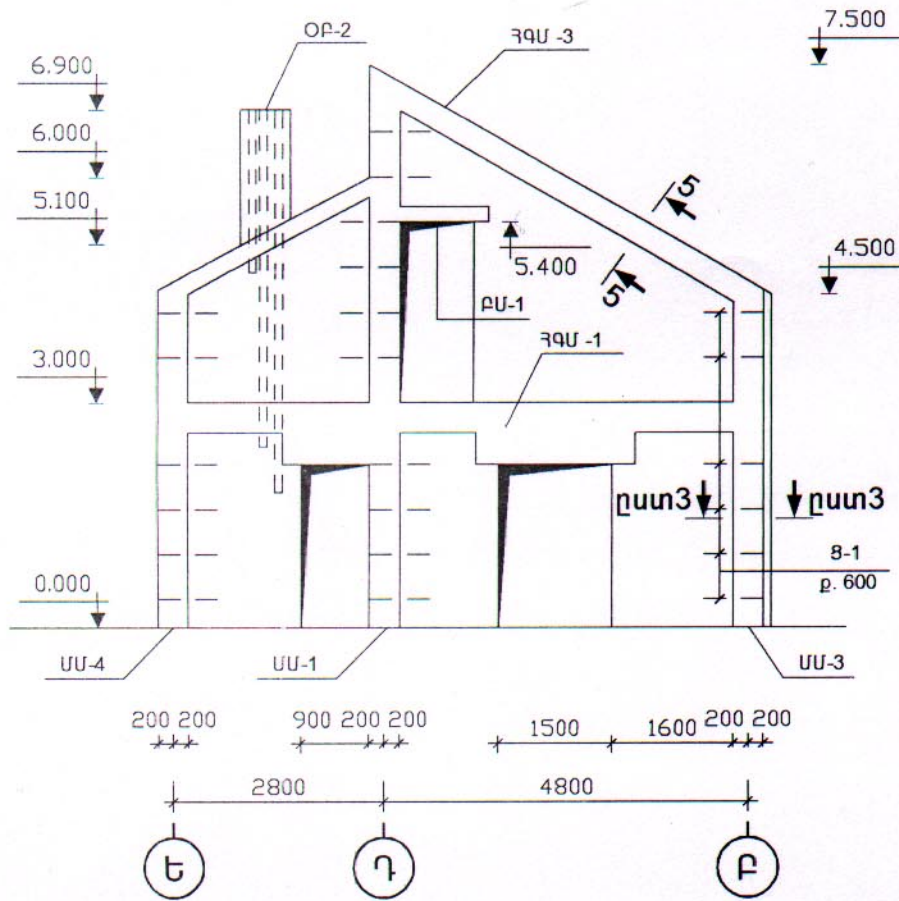
ՊԱՏԻ ՓՈՎԱԾՔ «1» ԱՌԱՆՑՔՈՎ



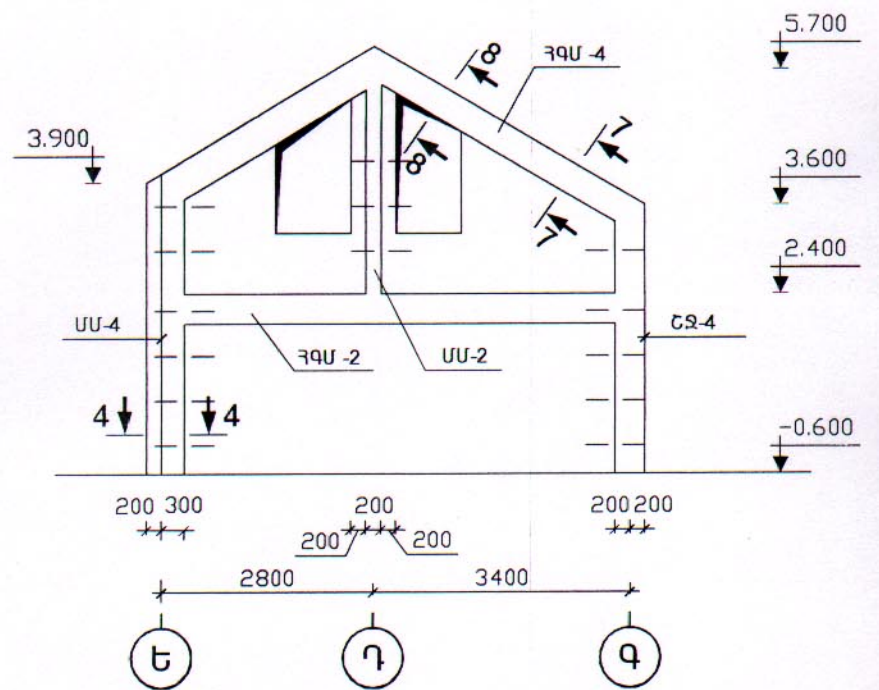
ՊԱՏԻ ՓՈՎԱԾՔ «2» ԱՌԱՆՑՔՈՎ



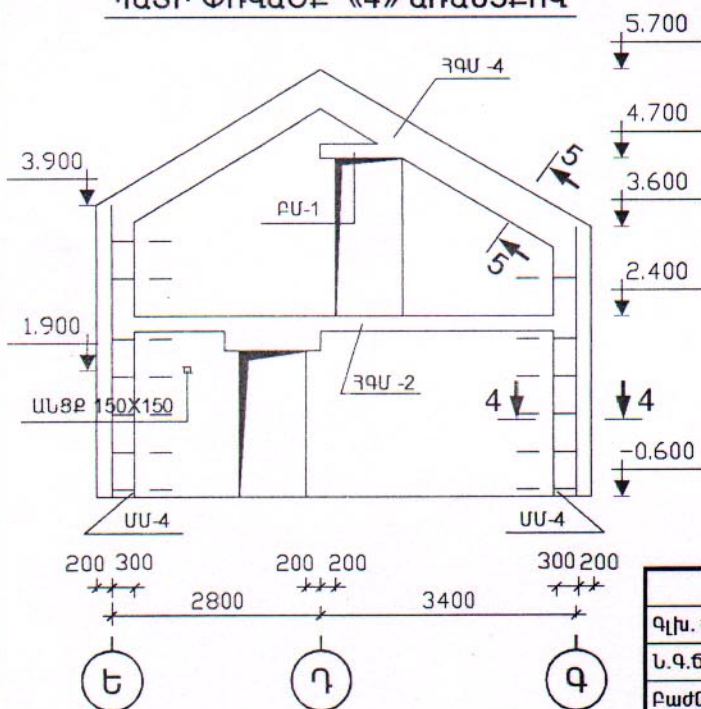
ՊԱՏԻ ՓՈՎԱԾՔ «3» ԱՌԱՆՑՔՈՎ



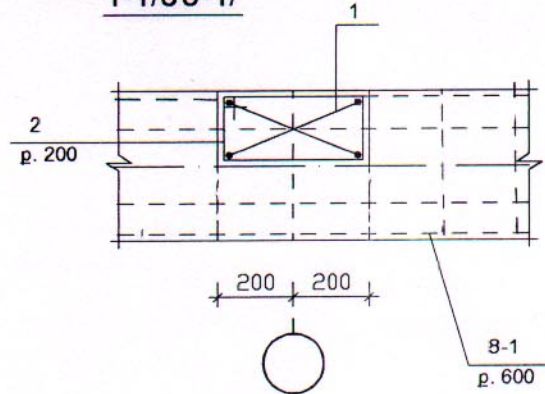
ՊԱՏԻ ՓՈՎԱԾՔ «5» ԱՌԱՆՑՔՈՎ



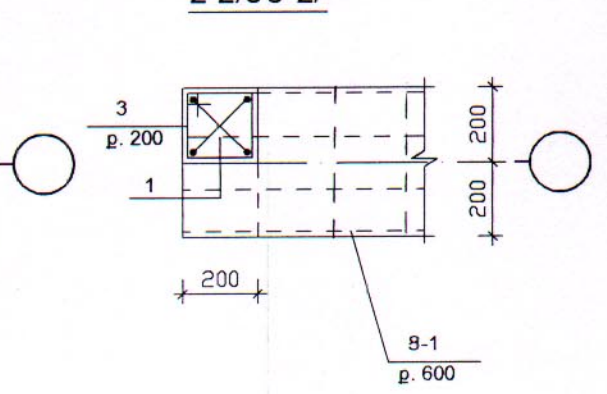
ՊԱՏԻ ՓՈՎԱԾՔ «4» ԱՌԱՆՑՔՈՎ



1-1/ՍՍ-1/

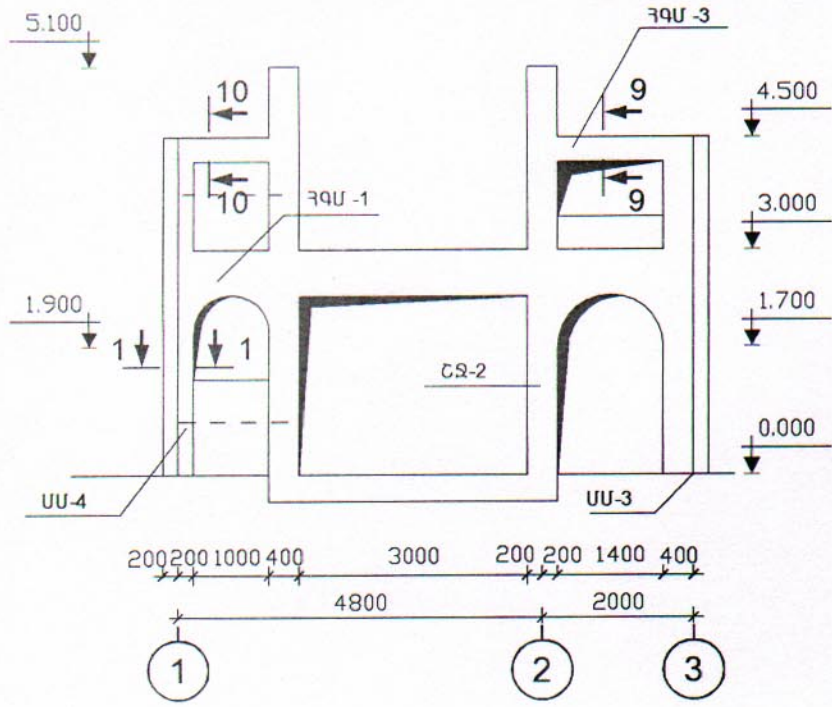


2-2/ՍՍ-2/

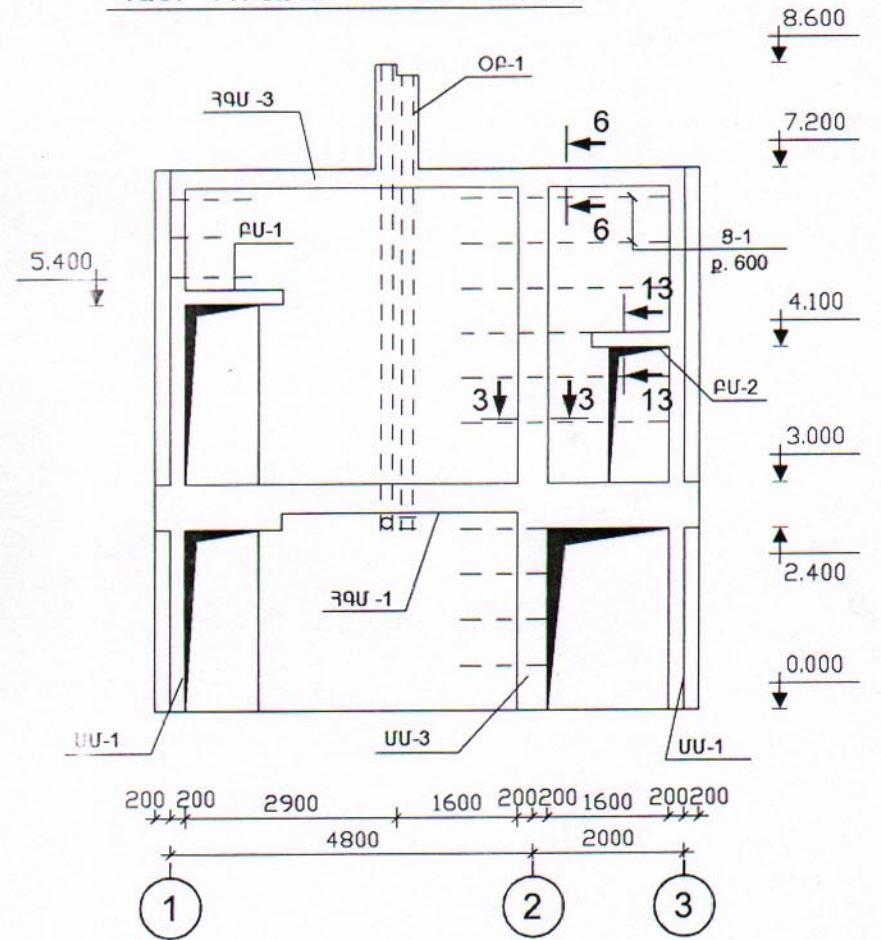


		46-2001		ԿԵ
Գլխ. ճարտ.	Հովհաննիսյան	ՀՀ ԳՅՈՒՂԱԿԱՆ ՀԱՄԱՅՆՔՆԵՐՈՒՄ ԲԱԶՄԱԿԻ ՕԳՏԱԳՈՐԾՄԱՆ ԱՆՀԱՏԱԿԱՆ ԲՆԱԿԵԼԻ ՏԱՆ ԱՆԽԱԳԻԾ		
Ն.Գ.Ճ.	Աղաջանյան			
Բաժնի պետ	Աղաջանյան	ԵՐԵՎ ԱՆԵՅԱԿԱՆՈՑ ԱԿՏՈՏԱԿՈՎ ՉԵՂՆԱՀԱՐԿՈՎ ՄԵՆԱՏՈՒՆ	ՓՈՒԼ	ԹԵՐԹ
Գլխ. մասն.	Գևորգյան		Ա	Ց
Կոնստր.	Գրիգորյան	ՊԱՏԵՐԻ ՓՈՎԱԾՔՆԵՐ "1" : "5" ԱՌԱՆՑՔՆԵՐՈՎ ԿՏՐԱԾՔՆԵՐ	«ՀԱՅԳՅՈՒՂՇԻՆԱՄԱԳԻԾ» Բ. ԵՐԵՎԱՆ	

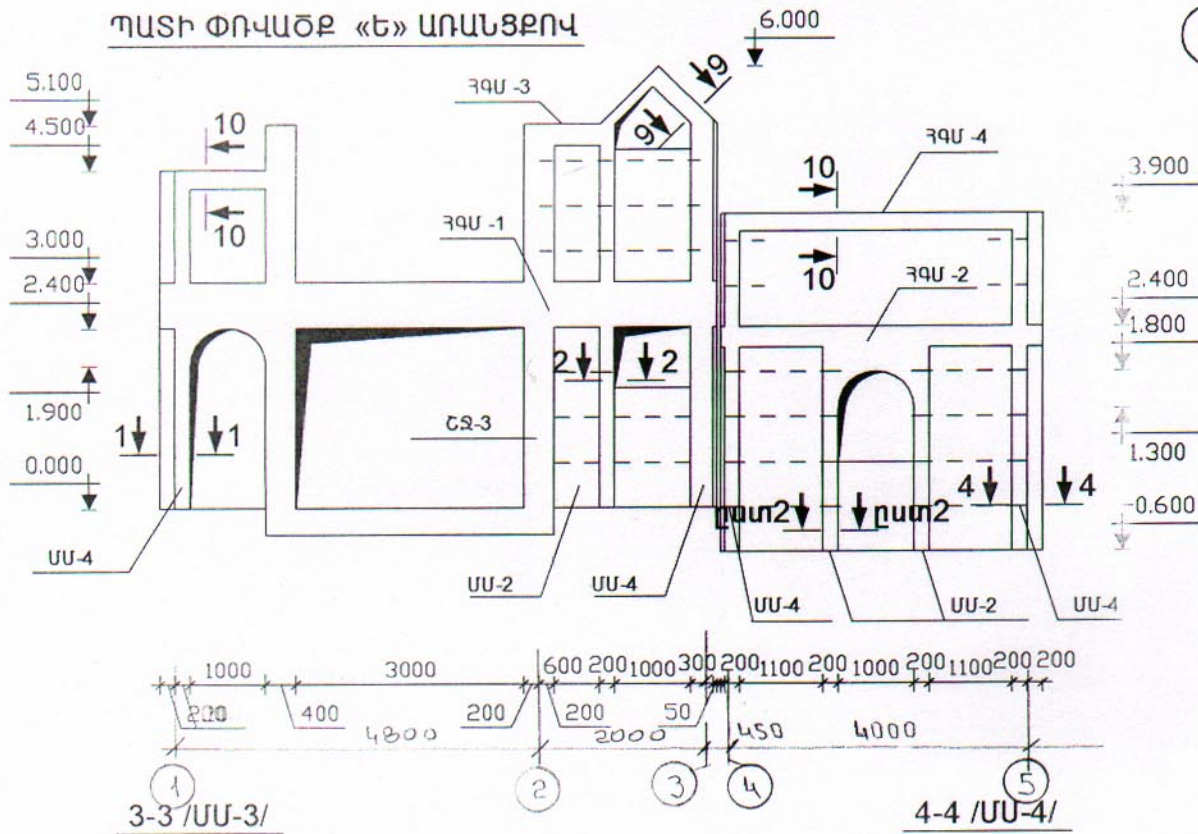
ՊԱՏԻ ՓՈՎԱԾՔ «Բ» ԱՌԱՆՑՔՈՎ



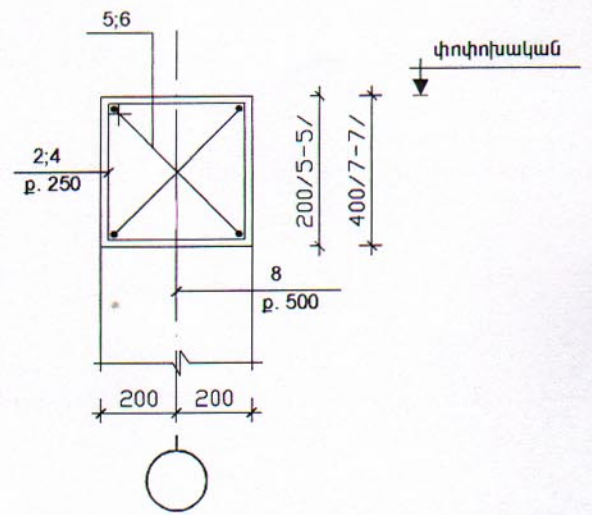
ՊԱՏԻ ՓՈՎԱԾՔ «Դ» ԱՌԱՆՑՔՈՎ



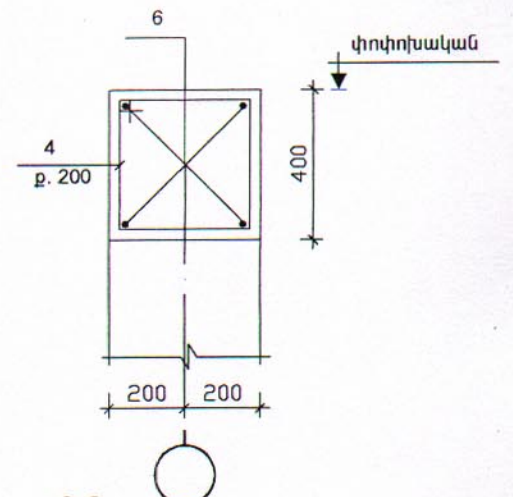
ՊԱՏԻ ՓՈՎԱԾՔ «Ե» ԱՌԱՆՑՔՈՎ



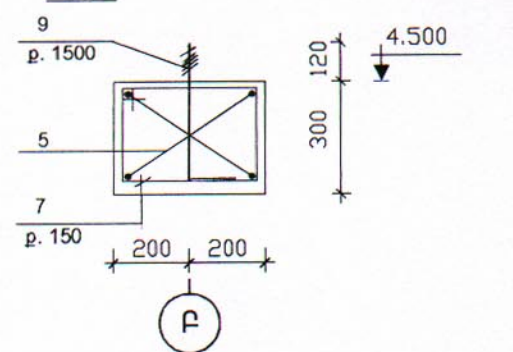
5-5;7-7



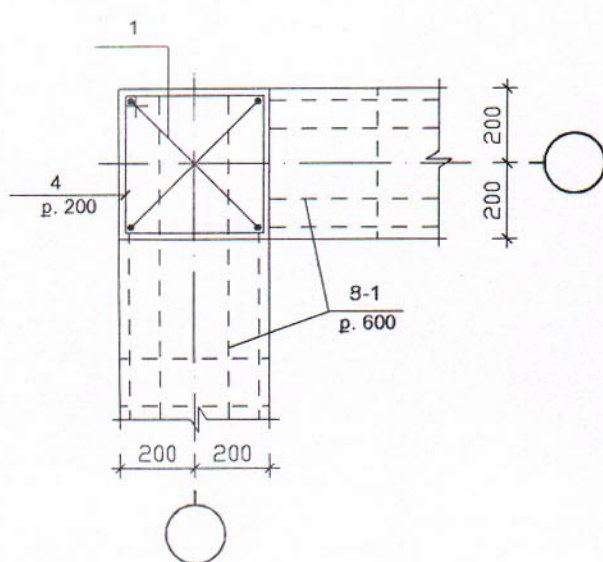
8-8



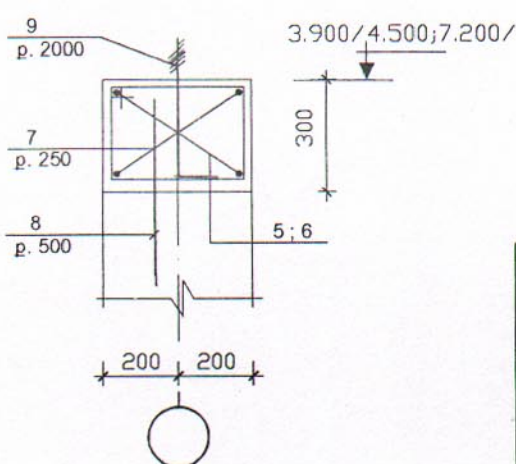
9-9



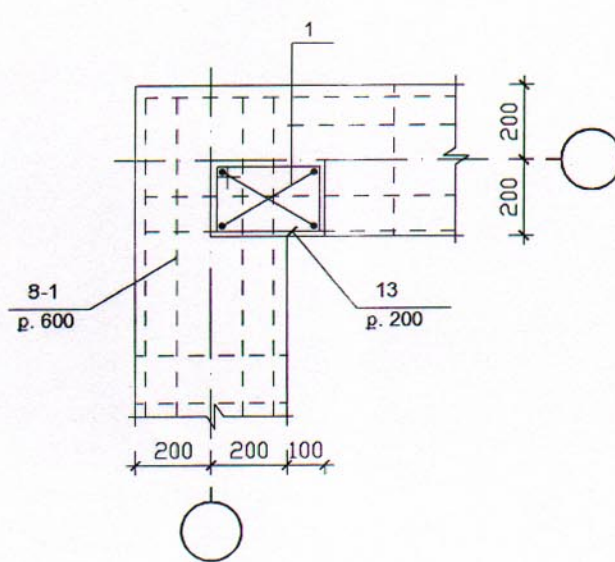
3-3 /ՍՍ-3/



10-10 ; 6-6

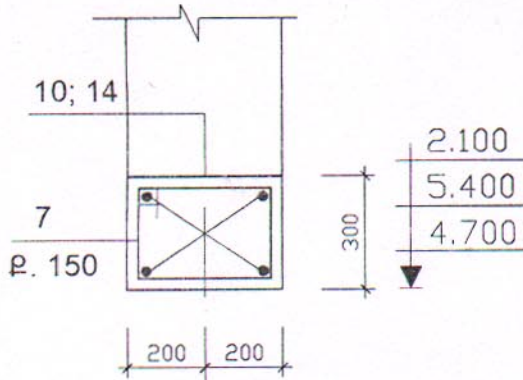


4-4 /ՍՍ-4/

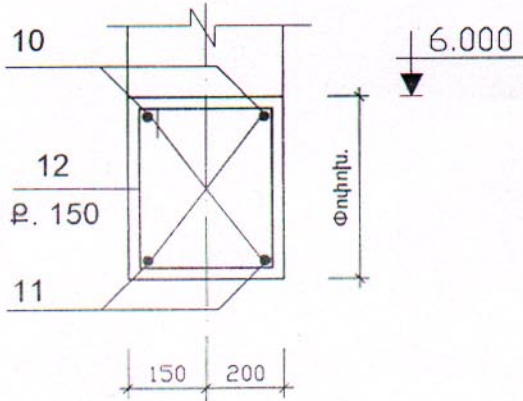


				46-2001			ԿԵ		
Գլխ. ճարտ.	Հովհաննիսյան			ՀՀ ԳՅՈՒՂԱԿԱՆ ՀԱՄԱՅՆՔՆԵՐՈՒՄ ԲԱԶՄԱԿԻ ՕԳՏԱԳՈՐԾՄԱՆ ԱՆՀԱՏԱԿԱՆ ԲՆԱԿԵԼԻ ՏՈՒ ԱՄՍԱԳԻԾ			ՓՈՒԼ	ԹԵՐԹ	ԹԵՐԹԵՐ
Ն.Գ.Ճ.	Աղաջանյան						Ա	9	
Բաժնի պետ	Աղաջանյան			ԵՐԵՔ ՍԵՆՅԱԿԱՆՈՑ ԱԿՏՈՏԱԿՈՎ ՉԵՂԱՆՀԱՐԿՈՎ ՍԵՆԱՏՈՒՆ			«ՀԱՅԳՅՈՒՂՇԻՆԱՄՍԱԳԻԾ» Ք. ԵՐԵՎԱՆ		
Գլխ. մասն.	Գևորգյան								
Կոնստր.	Գրիգորյան	<i>Երև</i>		ՊԱՏԵՐԻ ՓՈՎԱԾՔՆԵՐ «Բ», «Դ», «Ե» ԱՌԱՆՑՔՆԵՐՈՎ ԿՏՐԱԾՔՆԵՐ					

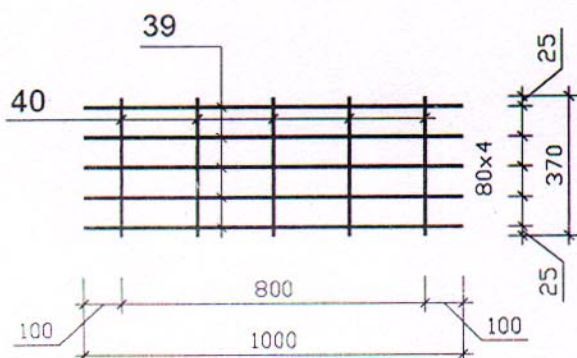
11-11; 13-13



12-12



ՑԱՆՅ 8-1



ՄԻԱԶՈՒՅԼ ԵՐԿԱԹԲԵՏՈՆԵ ՏԱՐԻԵՐԻ ԵՎ ՑԱՆՅ 8-1-Ի ՄԱՍՆԱԳԻՐ

Դիրք	ՆՇԱՆԱԿՈՒՄ	ԱՆՎԱՆՈՒՄ	ՔԱՆԱԿԸ	ՉԱՆԳՎԱԾ ԿԳ	ԾԱՆՈԹ.
ՄԻԱԶՈՒՅԼ ՄԻՋՈՒԿ ՄԱ-1					
1		Ø12 AIII L _{նոն} =60 զծմ	-	-	53.3 կգ
2	ԿԵ-10	Ø6 AI L=1230	74	0.27	20.2 կգ
ԲԵՏՈՆ B15 ՂԱՄԻ					
ՄԻԱԶՈՒՅԼ ՄԻՋՈՒԿ ՄԱ-2					
1	ԿԵ-10	Ø12 AIII L _{նոն} =78.4 զծմ	-	-	69.35 կգ
3		Ø6 AI L=830	97	0.18	17.14 կգ
ԲԵՏՈՆ B15 ՂԱՄԻ					
ՄԻԱԶՈՒՅԼ ՄԻՋՈՒԿ ՄԱ-3					
1	ԿԵ-10	Ø12 AIII L _{նոն} =73.6 զծմ	-	-	65.36 կգ
4		Ø6 AI L=1630	92	0.36	33.3 կգ
ԲԵՏՈՆ B15 ՂԱՄԻ					
ՄԻԱԶՈՒՅԼ ՄԻՋՈՒԿ ՄԱ-4					
1	ԿԵ-10	Ø12 AIII L _{նոն} =102.0 զծմ	-	-	90.58 կգ
13		Ø6 AI L=1030	125	0.23	28.58 կգ
ԲԵՏՈՆ B15 ՂԱՄԻ					
ՀԱԿԱՍԵՅԱՄԻԿ ԳՈՏԻ ՀԳՍ-3					
5		Ø12 AIII L _{նոն} =141.6 զծմ	-	-	125.74 կգ
2	ԿԵ-10	Ø6 AI L=1230	114	0.27	31.12 կգ
7		Ø6 AI L=1430	75	0.32	23.80 կգ
8		Ø12 AIII L=600	86	0.53	45.8 կգ
9	ԿԵ-10	Ø12 AIII L=595	12	0.59	6.34 կգ
ԲԵՏՈՆ B15 ՂԱՄԻ					
ՀԱԿԱՍԵՅԱՄԻԿ ԳՈՏԻ ՀԳՍ-4					
6		Ø12 AIII L _{նոն} =80 զծմ	-	-	71.0 կգ
4	ԿԵ-10	Ø6 AI L=1630	42	0.36	15.20 կգ
8		Ø12 AIII L=600	37	0.53	19.61 կգ
2		Ø6 AI L=1230	32	0.27	8.73 կգ
9	ԿԵ-10	Ø12 AIII L=595	32	0.53	17 կգ
ԲԵՏՈՆ B15 ՂԱՄԻ					
ԲԱՐԱՎՈՐ ԲՄ-1 (4 ՀԱՏ)					
10	ԿԵ-10	Ø12 AIII L=1400	4	1.24	5 կգ
7		Ø6 AI L=1430	10	0.32	3.2 կգ
ԲԵՏՈՆ B12.5 ՂԱՄԻ					
ԿԱՍԱՐ ԿԱՄ-1 (1 ՀԱՏ)					
10	ԿԵ-10	Ø12 AIII L=1400	2	1.24	2.48 կգ
11		Ø12 AIII L=2648	2	2.35	4.7 կգ
12		Ø6 AI L _{նոն} =1890	7	0.42	2.93 կգ
ԲԵՏՈՆ B12.5 ՂԱՄԻ					
ՊԱՏԵՐԻ ԱՄՐԱՆԱԿՈՐՈՒՄ 8-1 ՑԱՆՅՈՒԿ					
			160 զծմ		243.2 կգ
ԲԱՐԱՎՈՐ ԲՄ-1 (4 ՀԱՏ)					
14	ԿԵ-10	Ø12 AIII L=1300	4	1.15	4.61 կգ
7		Ø6 AI L=1430	9	0.32	2.85 կգ
ԲԵՏՈՆ B12.5 ՂԱՄԻ					

ՊՈՂՊԱՏԻ ԾԱՆՍԻ ԱՍՓՈՓԱԳԻՐԸ ՄԵՎ ՏԱՐԻԵՐԻ ՀԱՍԱՐ ՏԵՄ ԿԵ-11

ՉՈՂԵՐԻ ԱՍՓՈՓԱԳԻՐ

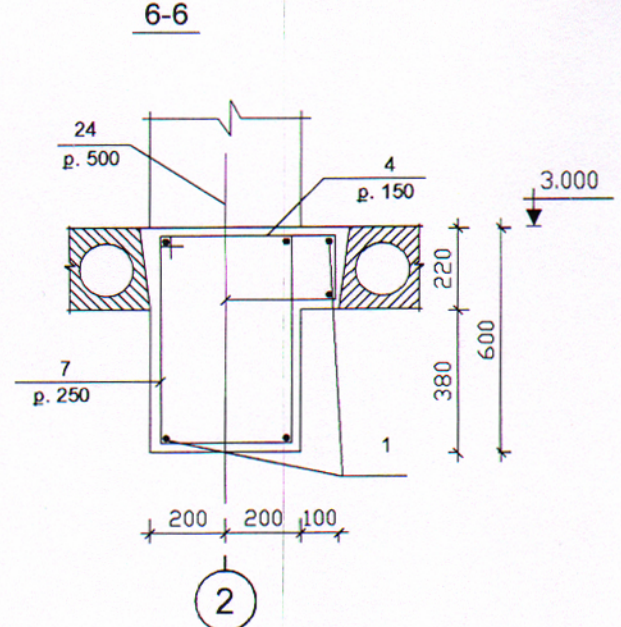
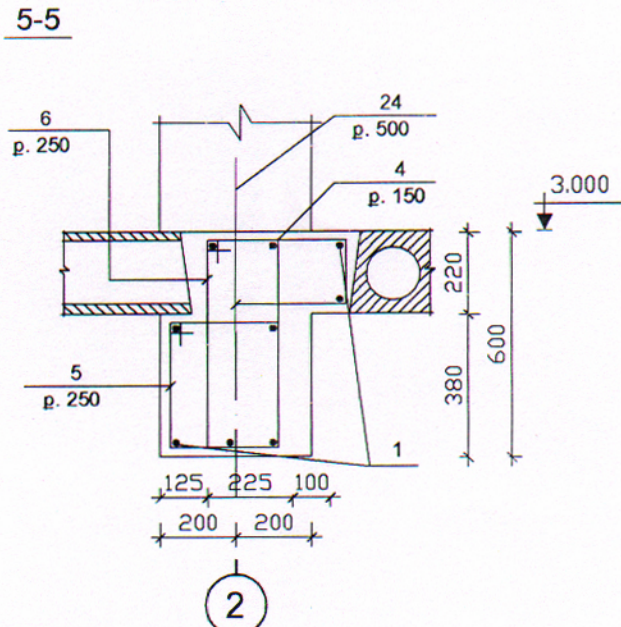
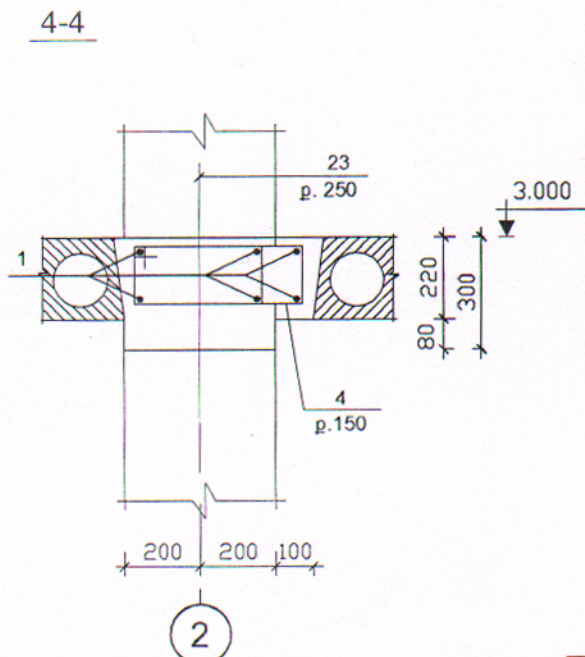
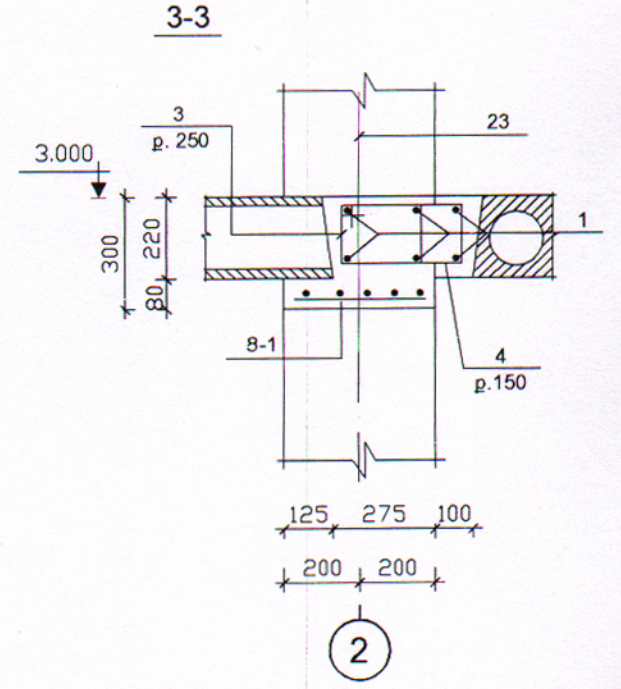
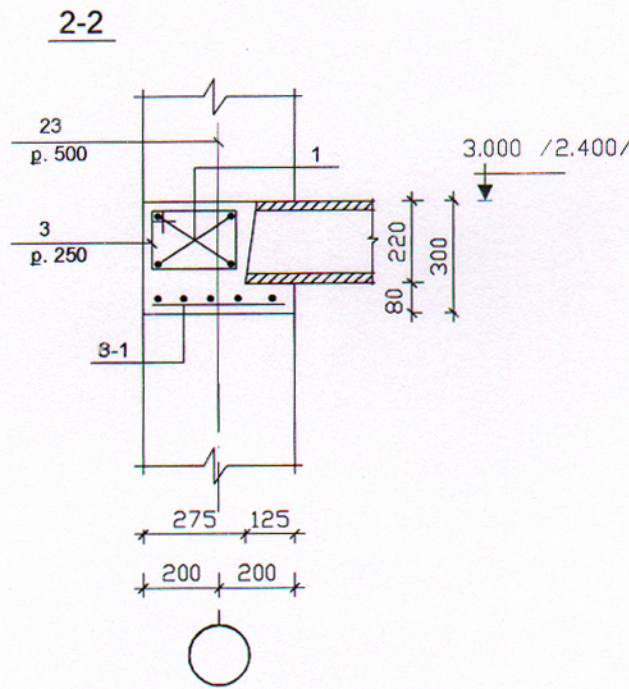
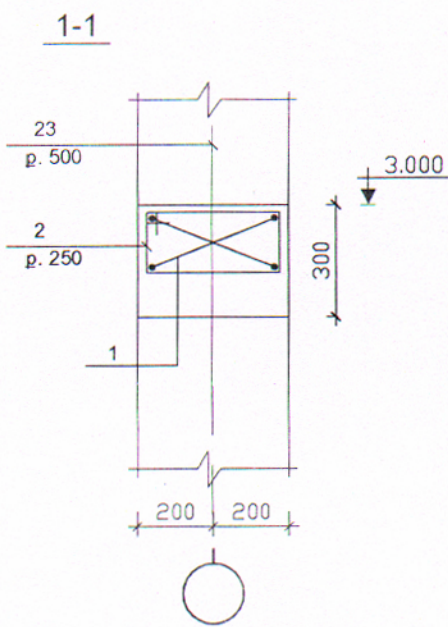
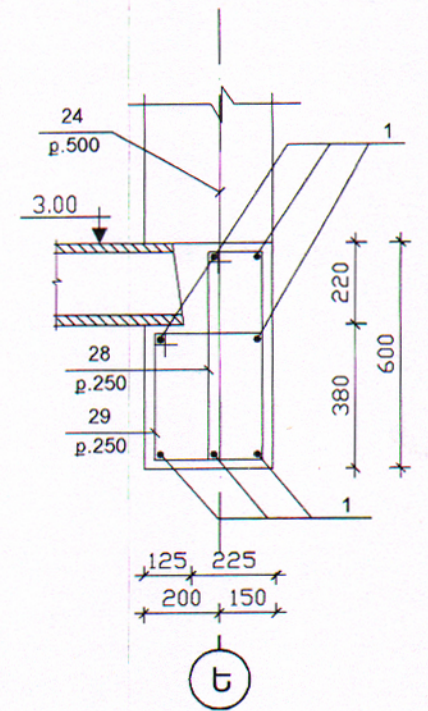
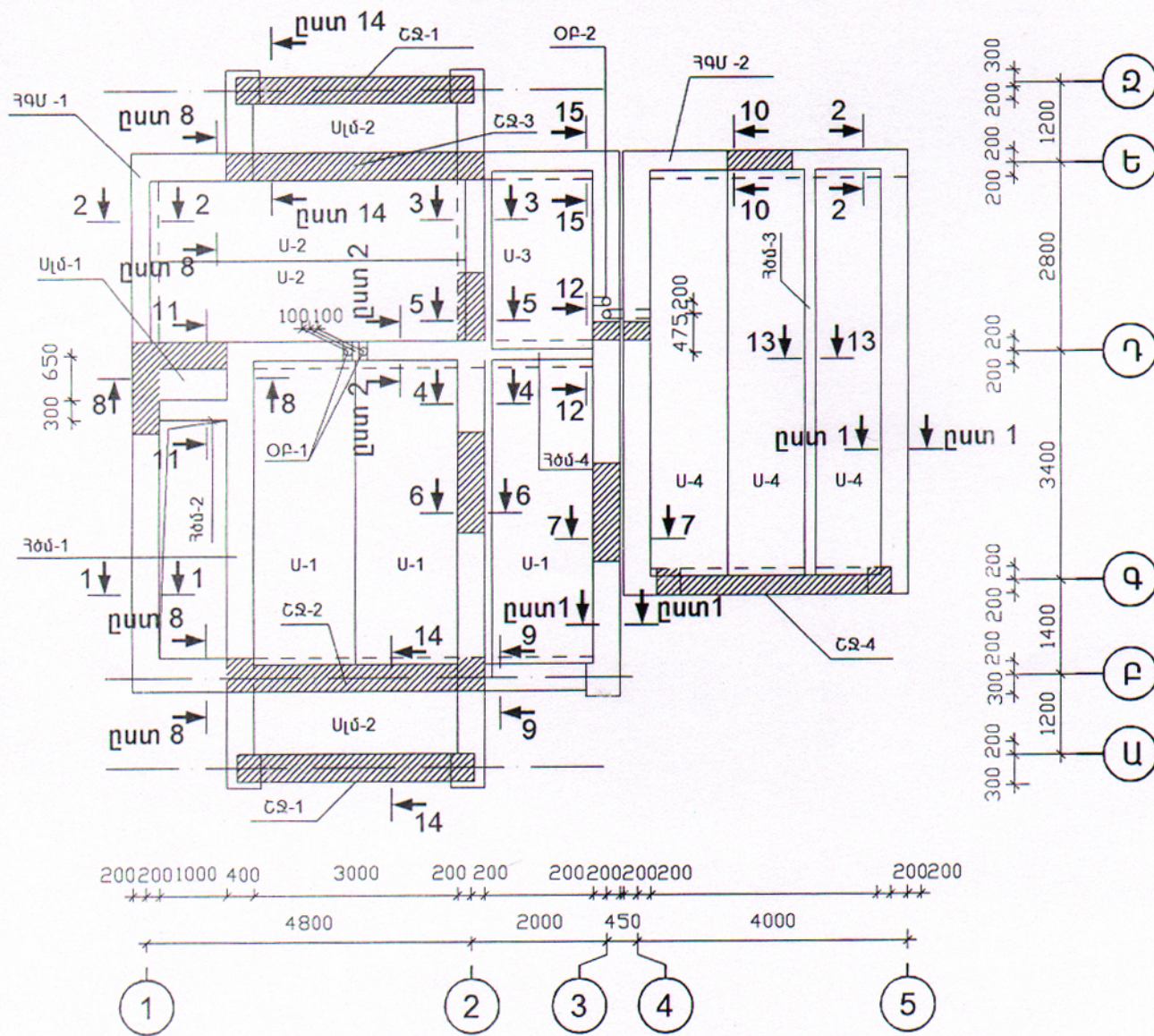
Դիրք	ԷՍԹԻՉ
2	
3	
4	
13	
7	
9	
11	
12	

		46-2001			ԿԵ
Գլխ.ճարտ.	Հովհաննիսյան	ՀՀ ԳՅՈՐԴԱԿԱՆ ՀԱՄԱՅՆՔՆԵՐՈՒՄ ԲԱԶՄԱԿԻ ՕԳՏԱԳՈՐԾՄԱՆ ԱՆՀԱՏԱԿԱՆ ԲՆԱԿԵԼԻ ՏՆՆ ԱՆԱՍԳԻԾ			
Ն.Գ.Ճ.	Աղաջանյան				
Բաժնի պետ	Աղաջանյան	ԵՐԵՎ ԱՆԵՅԱԿԱՆՑ ԶԵՂԱՀԱՐԿՈՎ ՄԵՆԱՏՈՒՆ ԱԿՏՈՏԱԿՈՎ			ՓՈՒԼ
Գլխ. մասն.	Գևորգյան				Ա
Կոնստր.	Գրիգորյան	Կտրվածքներ: Ցանց 8-1: Միաձույլ երկաթբետոնե տարրերի մասնագիր			ԹԵՐԹ
					10
		«ՀԱՅԳՅՈՐԴՇԻՆԱՆԱԳԻԾ» ք. ԵՐԵՎԱՆ			ԹԵՐԹԵՐ
					27

ՊՈՂՊԱՏԻ ԾԱԽՍԻ ԱՄՓՈՓԱԳԻՐ ՄԵՎ ՏԱՐԻ ԶԱՄԱՐ

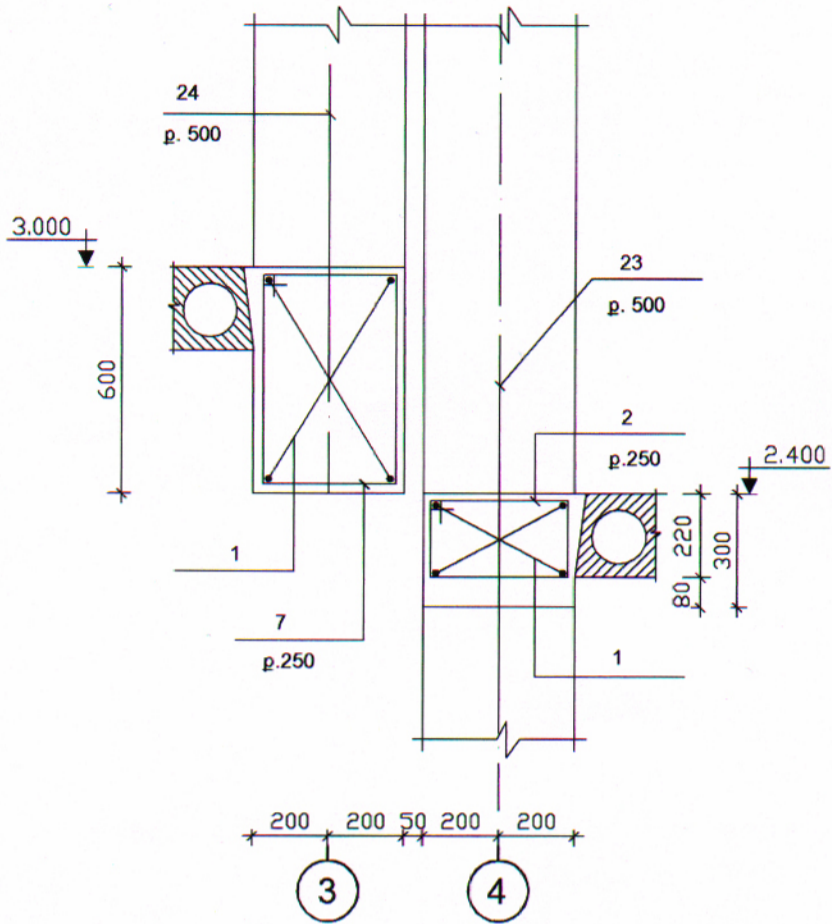
ՍԱԿՆԻՇ		ԱՄՐԱՆԱՅԻՆ ՇԻՆՎԱԾՔՆԵՐ							ՆԵՐՊԻՐ ԴԵՏԱԼ				ԸՆԴԱՄԵՆԸ
		ԱՄՐԱՆ ԴԱՄԻ											
		A I				A III			ԳԼՈՑՎԱԾՔ		A III		
		ГОСТ 5781-82				ГОСТ 5781-823			ГОСТ 5781-82		ГОСТ 103-76		
		Φ6	Φ8	Φ12	ԸՆԴ	Φ12	Φ18	ԸՆԴ	-10	-12	Φ12	ԸՆԴ	
ՇՁ-1 (2 հատ)	ԿՄ-1(2h)		33.25		33.25		42.53	42.53		1.36		1.36	77.14
	ՊՄ-1(1h)		12.0		12.0		34.96	34.96		1.36		1.36	48.32
	ՊՄ-2(1h)		28.19		28.19		54.11	54.11		1.36		1.36	83.66
	ՊՄ-3(1h)	5.76			5.76	11.36		11.36					17.12
	ՊՄ-4(1h)		25.53		25.53		54.6	54.6		1.36		1.36	81.49
ՇՁ-2	ԿՄ-1(2h)		33.25		33.25		42.53	42.53		1.36		1.36	77.14
	ՊՄ-5(1h)		12.58		12.58		38.24	38.24		1.36		1.36	52.18
	ՊՄ-6(1h)		26.37		26.37		55.82	55.82		1.36		1.36	83.55
ՇՁ-3	ԿՄ-1(2h)		33.25		33.25		42.53	42.53		1.36		1.36	77.14
	ՊՄ-5(1h)		12.58		12.58		38.24	38.24		1.36		1.36	52.18
	ՊՄ-7(1h)		12.92		12.92		50.23	50.23		2.0		2.0	65.15
ՇՁ-4	ԿՄ-2(2h)		32.60		32.60		35.32	35.32	4.72	1.36	0.856	6.93	74.85
	ՊՄ-8(1h)		12.58		12.58		36.74	36.74		1.36		1.36	50.68
	ՊՄ-9(1h)	6.22	40.73	16.0	63.0		64.90	64.90		2.0		2.0	130.0
	ՊՄ-10(1h)		19.73		19.73		49.10	49.10		1.36		1.36	70.19
	ՄՄ-1	20.20			20.20	53.30		53.30					73.50
	ՄՄ-2	17.14			17.14	69.35		4.27					86.50
	ՄՄ-3	33.30			33.30	65.36		6.76					98.66
	ՄՄ-4	28.54			28.54	90.58		10.0					119.12
	ՀԳՄ-3	54.90			54.90	177.9		8.2					232.8
	ՀԳՄ-4	23.9			23.9	107.6		9.26					131.50
	ԲՄ-1	3.20			3.20	5.0		9.26					8.20
	ԲՄ-2	2.85			2.85	4.61		9.26					7.46
	ԿԱՄ-1	2.93			2.93	7.18		9.26					10.11
	Պատերի անրանավորում	243.2			243.2								243.20

				46-2001	ԿԵ
Գլխ. ճարտ.	Հովհաննիսյան			ՀՀ ԳՅՈՒՂԱԿԱՆ ՀԱՄԱՅՆՔՆԵՐՈՒՄ ԲԱԶՄԱԿԻ ՕԳՏԱԳՈՐԾՄԱՆ ԱՆՀԱՏԱԿԱՆ ԲՆԱԿԵԼԻ ՏԱՆ ՆԱԽԱԳԻԾ	
Ն. Գ. Ե.	Աղաքանյան			ԵՐԵՎԱՆԻ ՄԵՆՅԱԿԱՆՈՑ ԶԵՂՆԱԳՐԱԿՈՎ ՄԵՆԱՏՈՒՆ ԱՎՏՈՏՆԱԿՈՎ	
Բաժնի պետ	Աղաքանյան			ՓՈՒԼ	ԹԵՐԹ
Գլխ. մասն.	Գևորգյան			11	ԹԵՐԹԵՐ
Կոնստր.	Գրիգորյան			«ՀԱՅԳՅՈՒՂՇԻՆՆԱԽԱԳԻԾ» Ք. ԵՐԵՎԱՆ	
				ՊՈՂՊԱՏԻ ԾԱԽՍԻ ԱՄՓՈՓԱԳԻՐ ՄԵՎ ՏԱՐԻ ԶԱՄԱՐ	

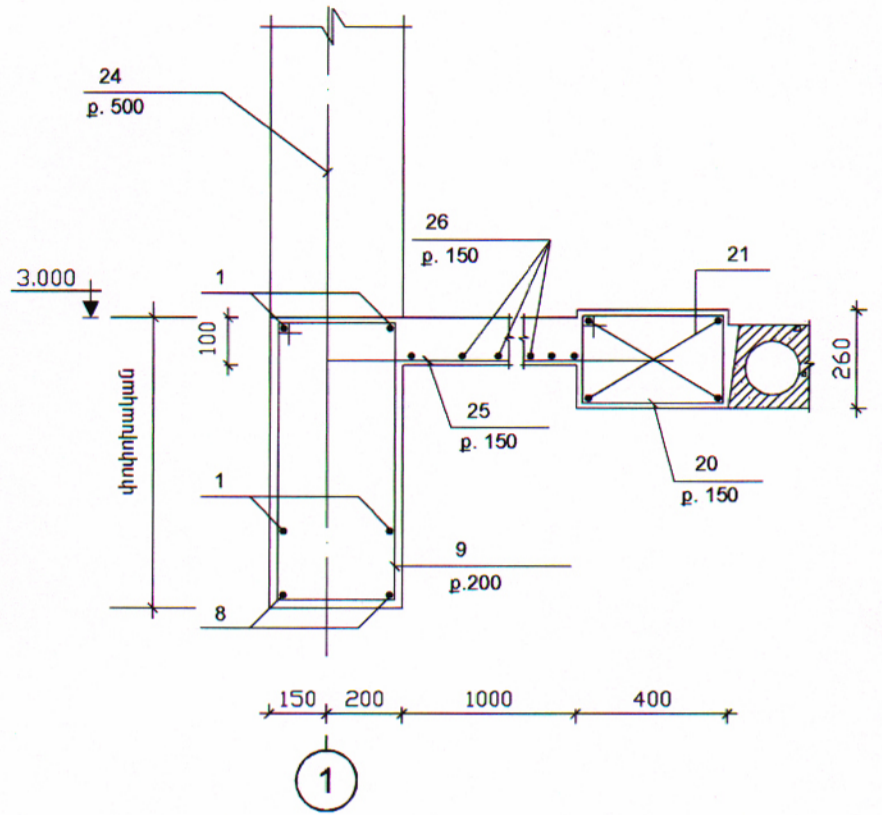


Գլխ. ճարտ.	Չոլիանցիյան			46-2001	ԿԵ		
Ն.Գ.Ճ.	Աղաբալյան			ՀՀ ԳՅՈՒՂԱԿԱՆ ՀԱՄԱՅՆՔՆԵՐՈՒՄ ԲԱԶՄԱԿԻ ՕԳՏԱԳՈՐԾՄԱՆ ԱՆՀԱՏԱԿԱՆ ԲՆԱԿԵԼԻ ՏԱՆ ՆԱԽԱԳԻԾ			
Բաժնի պետ	Աղաբալյան			ԵՐԵՎ ԱՆՆՅԱԿԱՆՈՑ ԱԿՏՈՏՆԱԿՈՎ ՉԵՂՆԱԴՐԱԿՈՎ ՄԵՆԱՏՈՐ	ՓՈՒԼ	ԹԵՐԹ	ԹԵՐԹԵՐ
Գլխ. մասն.	Գևորգյան				Ա	12	
Կոնստր.	Գրիգորյան			ԾԱԾԿԻ ՍԱԼԵՐԻ ՏԵՂԱԴՐՄԱՆ ՍԽԵՄԱ 3.00 ՆԻՇԻ ՎՐԱ	«ՀԱՅԳՅՈՒՂՇԻՆՆԱԽԱԳԻԾ» Ք. ԵՐԵՎԱՆ		

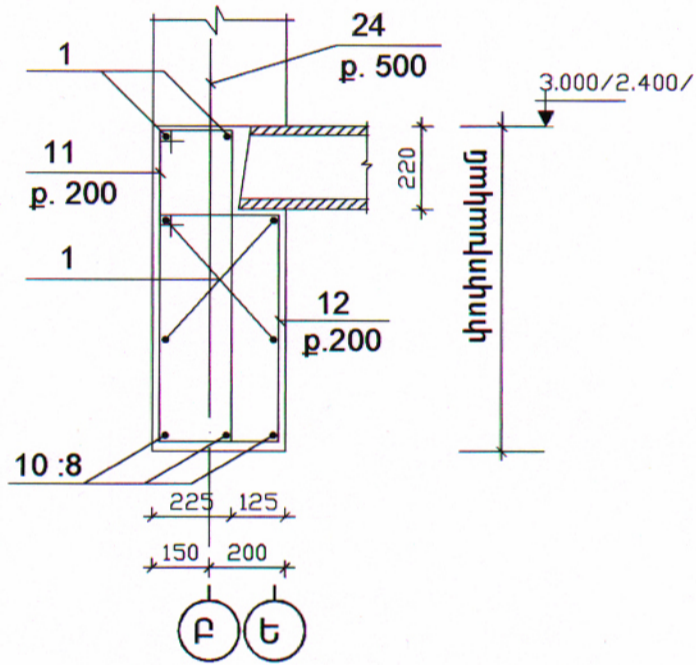
7-7



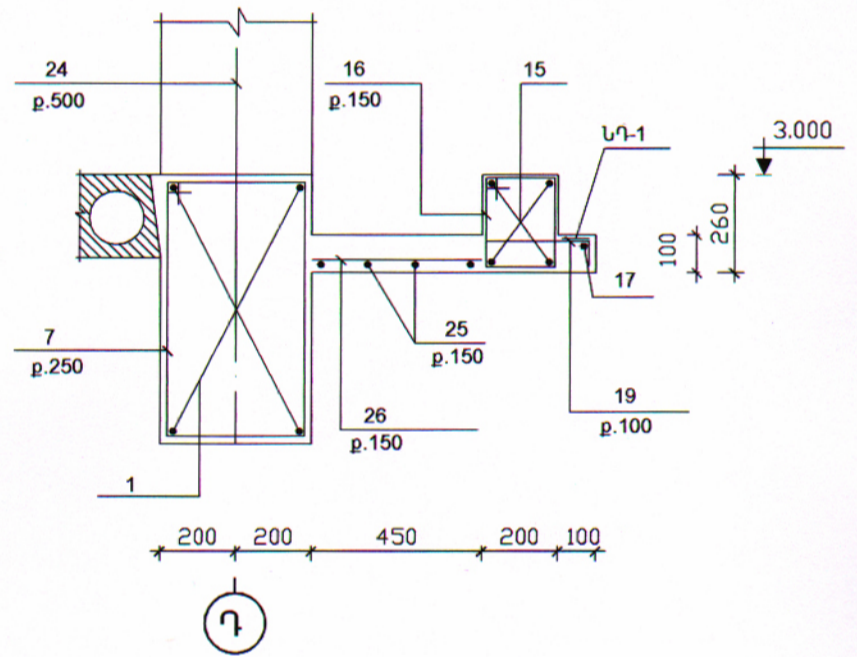
8-8



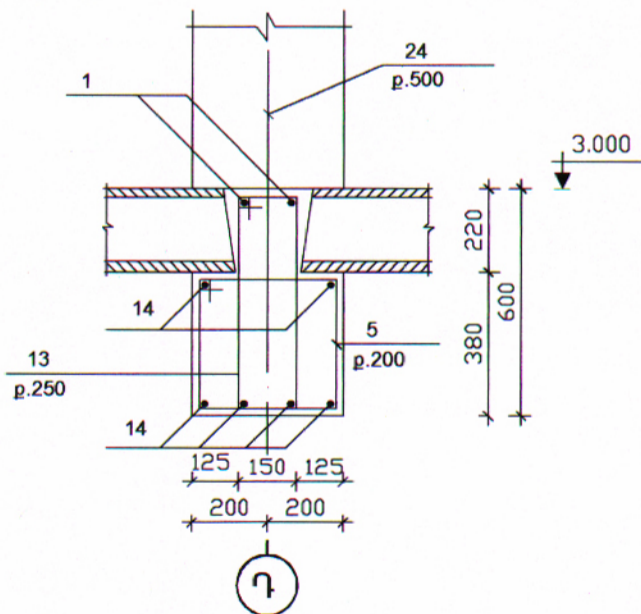
9-9 : 10-10



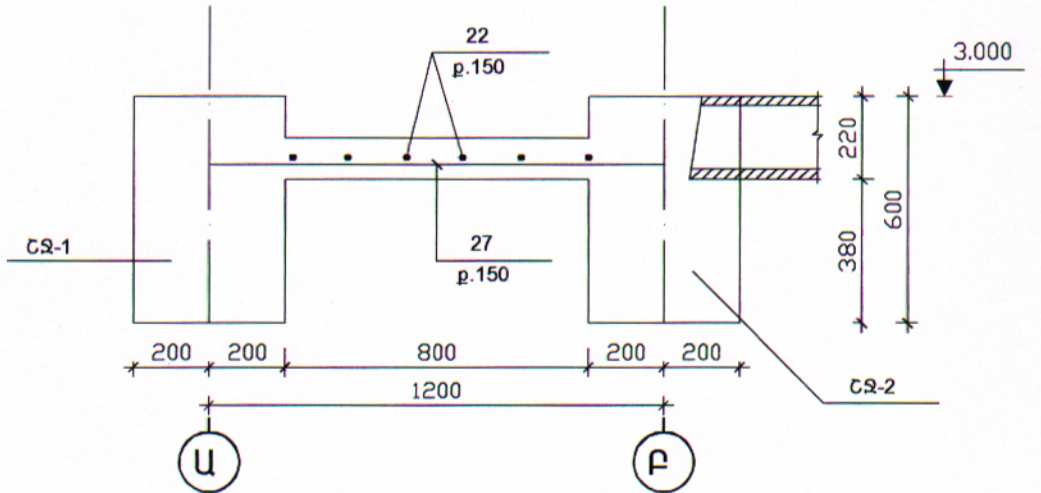
11-11



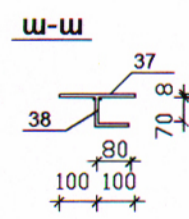
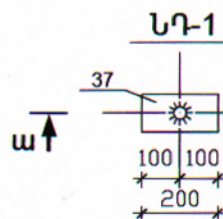
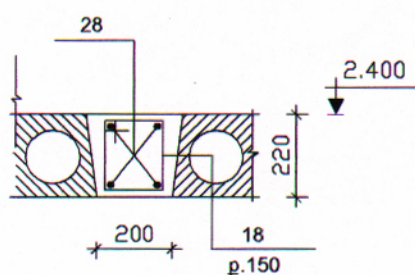
12-12



14-14



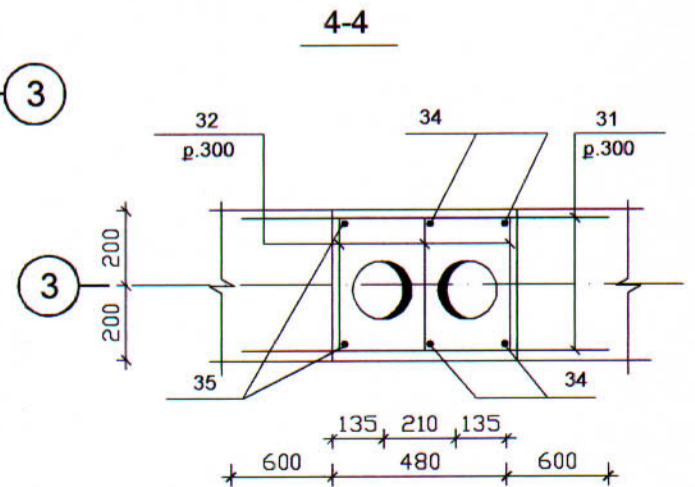
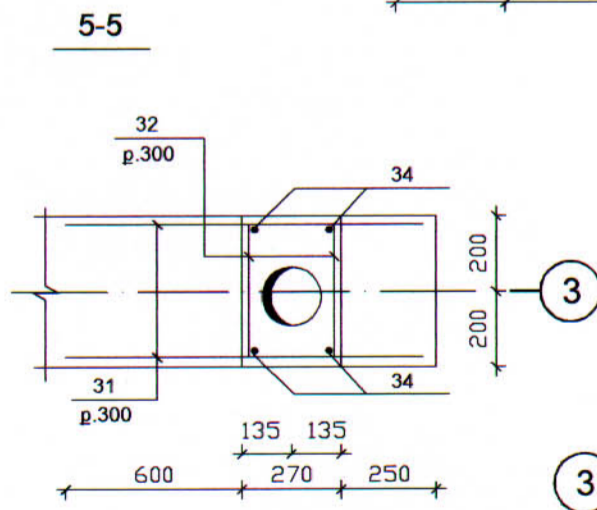
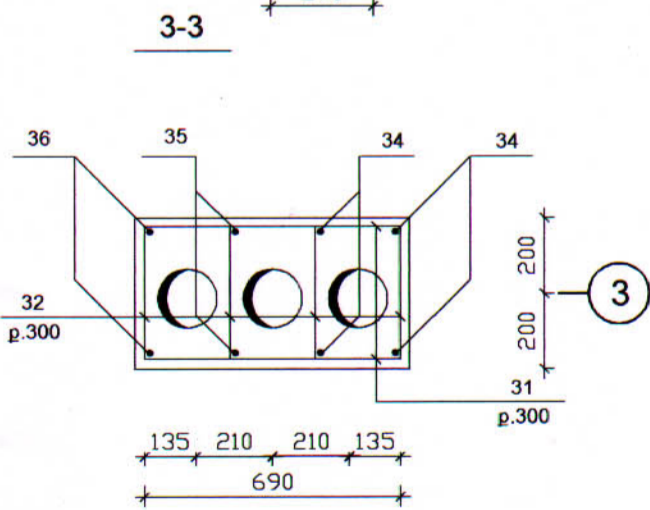
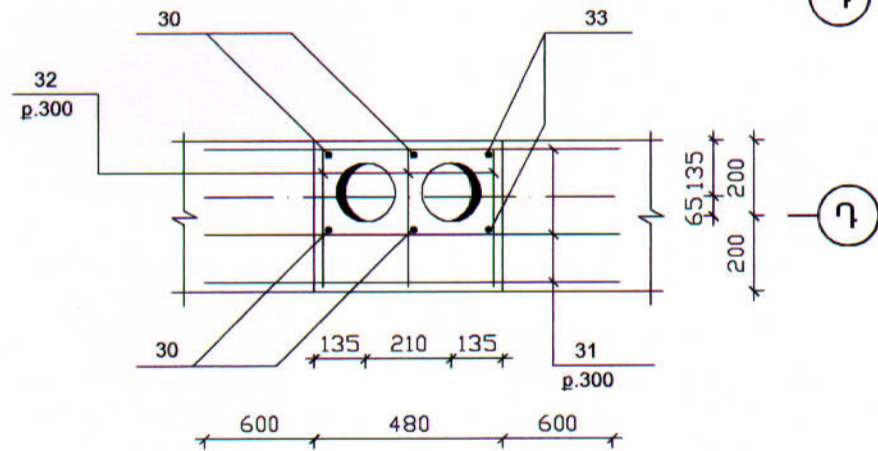
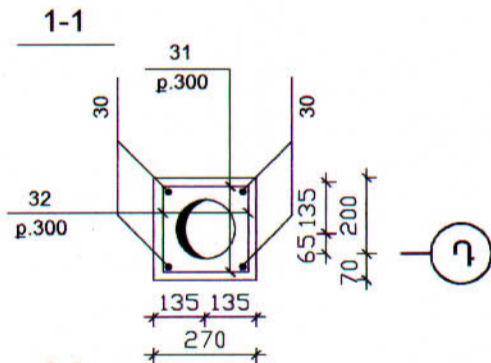
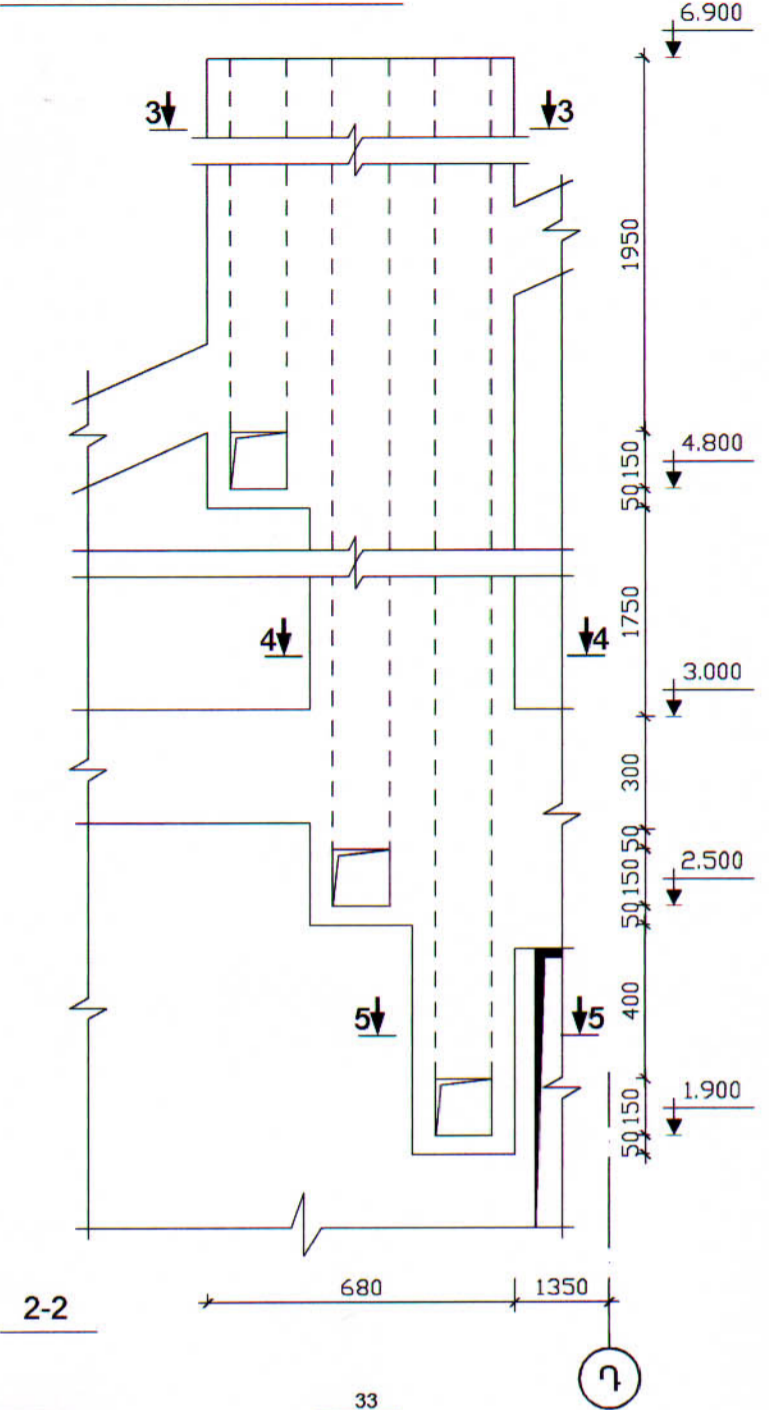
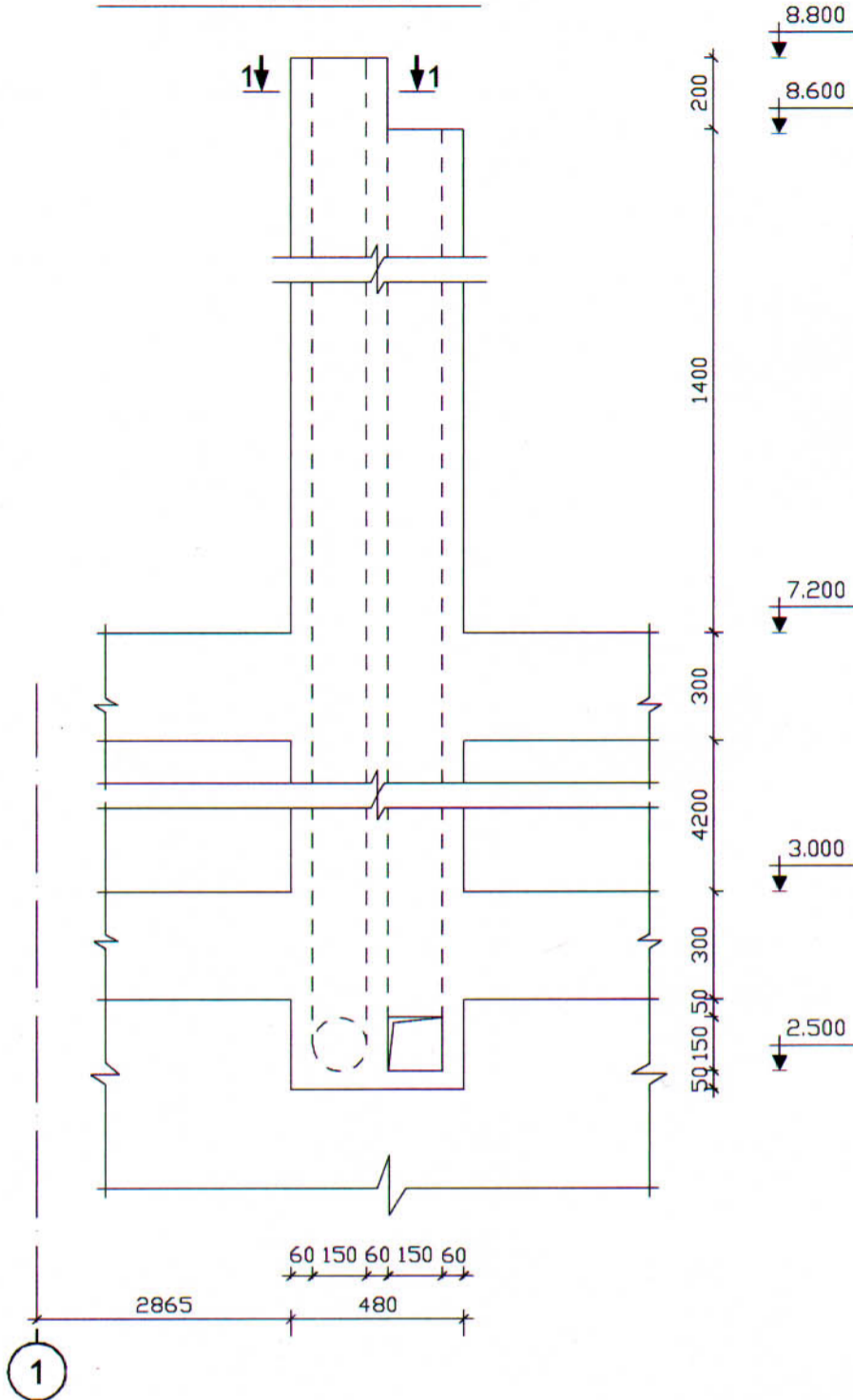
13-13



Պ. Վ. Մ.	Հովհաննիսյան			46-2004			ԿԵ
Ն. Գ. Ը.	Աղաջանյան			ՀՀ ԳՅՈՒՂԱԿԱՆ ՀԱՄԱՅՆՔՆԵՐՈՒՄ ԲԱԶՄԱԿԻ ՕԳՏԱԳՈՐԾՄԱՆ ԱՆՀԱՏԱԿԱՆ ԲՆԱԿԵԼԻ ՏՆՆ ԱՆՍԱԳԻԾ			
Բաժնի պետ	Աղաջանյան			ԵՐԵՎԱՆԻ ՍԵՆՅԱԿԱՆՈՑ ԶԵՂԱԿԱՆՈՒԹՅԱՆ ՍԵՆՅԱՏՈՒՆ ԱՎՏՈՏՆԱԿՈՒԹՅԱՆ	ՓՈՒԼ	ԹԵՐԹ	ԹԵՐԹԵՐ
Պ. Վ. Մ.	Գևորգյան				Ա	13	
Կոնստր.	Գրիգորյան			ԿՏՐԱԾՔՆԵՐ 7-2 - 14-14 ՆԵՐԴՐԻ ՊԵՏԱԼ ՆԴ-1	«ՀԱՅԳՅՈՒՂԵՐԻ ՆԱԽԱԳԻԾ» Ք. ԵՐԵՎԱՆ		

ՕՂԱՓՈՒՆՈՒԹՅԱՆ ԲԼՈԿ
ՕԲ-1 "Դ" ԱՌԱՆՑՔՈՎ

ՕՂԱՓՈՒՆՈՒԹՅԱՆ ԲԼՈԿ
ՕԲ-2 "Յ" ԱՌԱՆՑՔՈՎ



ՄԻԱՉՈՒՅՆ ԵՐ ՏԱՐԻՆԻ
ՄԱՍՆԱԳԻՐԸ ՏԵՍ ԿԵ-17

Գլխ. ճարտ.	Հովհաննիսյան			46-2004			ԿԵ
Ն.Գ.Բ.	Աղաջանյան			ՀՀ գնորդական ՀԱՄԱՅՆՔՆԵՐՈՒՄ ԲԱԶՄԱԿԻ ՕԳՏԱԳՈՐԾՄԱՆ ԱՆԴԱՏԱԿԱՆ ԲԱՆԿԵԼԻ ՏԱՆ ԿԱՆԱԳԻԾ			
Բաժնի պետ	Աղաջանյան			ԵՐԵՔ ՍԵՆՅԱԿԱՆՈՑ ԶԵՂԱՆԴԱՐԿՈՎ ՍԵՆԱՏՈՒՆ ԱՎՏՈՏՆԱԿՈՎ	ՓՈՒԼ	ԹԵՐԹ	ԹԵՐԹԵՐ
Գլխ. մասն.	Գևորգյան				Ա	14	
Կոնստր.	Գրիգորյան			ՕՂԱՓՈՒՆՈՒԹՅԱՆ ԲԼՈԿՆԵՐ ԿՏՐՎԱԾՔՆԵՐ	«ՀԱՅԳՅՈՒՂԵԼՆԱԽԱԳԻԾ» Ք. ԵՐԵՎԱՆ		

ՁՈՂԵՐԻ ԱՍՓՈՓԱԳԻՐ

Դիրք	ԷՍԲԻԶ
2	
3	
4	
5	
6	
7	
8	
9	
10	
11	
12	
13	
16	
18	
19	
20	
28	
29	

ՀԱՎԱՔՈՎԻ ԵՐԿԱԹ-ԲԵՏՈՆԵ ՏԱՐՐԵՐԻ ՄԱՍՆԱԳԻՐ

Դիրք	ՆՇԱՆԱԿՈՒՄ	ԱՆՎԱՆՈՒՄ	ՔԱՆԱԿԸ	ԶԱՆԳՎԱԾ ԿԳ	ԾԱՆՈԹ.
U-1	«ՀԱՅՊԵՏՆԱԽԱԳԻ Ծ»	1ՈՒԿ 47-15-6 A III BA-C	3	1720	
U-2	«ՀԱՅՊԵՏՆԱԽԱԳԻ Ծ»	1ՈՒԿ 47-12-6 A III BA-C	2	1396	
U-3	«ՀԱՅՊԵՏՆԱԽԱԳԻ Ծ»	1ՈՒԿ 31-15-6 A III A-C*	1	1000	L=2650
U-4	«ՀԱՅՊԵՏՆԱԽԱԳԻ Ծ»	1ՈՒԿ 63-10-6 A I VA-C*	3	1500	L=6050
ՀԱՎԱՍԵՅՍՄԻԿ ԳՈՏԻՆԵՐ					
ՀԳՄ-1	ԿԵ12; ԿԵ13	ՀԳՄ-1	1		6.81մ ³
ՀԳՄ-2	ԿԵ12; ԿԵ13	ՀԳՄ-2	1		2.4մ ³
ՀԵԾԱՆՆԵՐ					
ՀԾՄ-1	ԿԵ12; ԿԵ13	ՀԾՄ-1	1		0.46 մ ³
ՀԾՄ-2	ԿԵ12; ԿԵ13	ՀԾՄ-2	1		0.06 մ ³
ՀԾՄ-3	ԿԵ12; ԿԵ13	ՀԾՄ-3	1		0.26 մ ³
ՀԾՄ-4	ԿԵ12; ԿԵ13	ՀԾՄ-4	1		0.30 մ ³
ՍԱԼԵՐ					
ՍԼՄ-1	ԿԵ12; ԿԵ13	ՍԼՄ-1	1		0.04 մ ³
ՍԼՄ-2	ԿԵ12; ԿԵ13	ՍԼՄ-2	2		0.24 մ ³

1ՈՒԿ 31-15-6 A III A-C* ԵՎ 1ՈՒԿ 63-10-6 A I VA-C* ՍԱԼԵՐԸ ԻՐԱԿԱՆԱՑՆԵԼ 1ՈՒԿ 31-15 ԵՎ 1ՈՒԿ 63-10 ՍԱԼԵՐԻ ԿԱՂԱՊԱՐՆԵՐՈՒՄ ԿԱՐՃԱՑՆԵԼՈՎ ՆՐԱՆՑ 400մմ ԵՎ 200մմ:

ՆԵՐՂԻՐ ԴԵՏԱԼԻ ԵՎ ՑԱՆՑԻ ՄԱՍՆԱԳԻՐ

Դիրք	ՆՇԱՆԱԿՈՒՄ	ԱՆՎԱՆՈՒՄ	ՔԱՆԱԿԸ	ԶԱՆԳՎԱԾ ԿԳ	ԾԱՆՈԹ.
ՆԵՐՂԻՐ ԴԵՏԱԼ ՆՂ-1					
37		-8x100x200	1	1.25	1.25 ԿԳ
38		Φ12AI L=150	1	0.11	0.11 ԿԳ
ՑԱՆՑ 8-1 (ՄԵԿ ԳԾՄ-Ի ՀԱՄԱՐ)					
39		Φ6AI L=1000	5	0.222	1.11 ԿԳ
40		Φ6AI L=370	5	0.08	0.41 ԿԳ
				Σ=	1.52 ԿԳ

Գլխ.ճարտ.	Հովհաննիսյան			46-2001			ԿԵ
Ն.Գ.Ճ.	Աղաջանյան			ՀՀ ԳՅՈՒՂԱԿԱՆ ՀԱՄԱՅՆՔՆԵՐՈՒՄ ԲԱԶՄԱԿԻ ՕԳՏԱԳՈՐԾՄԱՆ ԱՆՀԱՏԱԿԱՆ ԲՆԱԿԵԼԻ ՏԱՆ ՆԱԽԱԳԻԾ			
Բաժնի պետ	Աղաջանյան			ԵՐԵՎ ԱՆՆՅԱԿԱՆՈՑ ԶԵՂՆԱՀԱՐԿՈՎ ՄԵՆԱՏՈՒՆ ԱԿՏՈՏՆԱԿՈՎ			
Գլխ. մասն.	Գևորգյան			ՓՈՒԼ	ԹԵՐԹ	ԹԵՐԹԵՐ	
Կոնստր.	Գրիգորյան			Ա	15		
				Ծածկի տարրերի ամփոփագիր:			«ՀԱՅԳՅՈՒՂՇԻՆՆԱԽԱԳԻԾ»
				ՆՂ-1 և 8-1-ի մասնագիր			ք. ԵՐԵՎԱՆ

ՄԻԱԶՈՒՅԼ ԵՐԿԱԹ-ԲԵՏՈՆԵ ՏԱՐԻԵՐԻ ՄԱՍՆԱԳԻՐ

Դիրք	ՆՇԱՆԱԿՈՒՄ	ԱՆՎԱՆՈՒՄ	ՔԱՆԱԿԸ	ԶԱՆԳԱԾ ԿԳ	ԾԱՆՈԹ.
		ՀԱԿԱՍԵՅՍՄԻԿ ԳՈՏԻ			
		ՀԳՄ-1 1 ՀԱՏ			
1	ԿԵ15	Փ12AIII L=167.6գծմ	-	-	148.8ԿԳ
2	ԿԵ15	Փ6AI L=1270	72	0.28	20.3
3	ԿԵ15	L=1010	29	0.22	6.38
4	ԿԵ15	L=790	36	0.18	6.31
5	ԿԵ15	L=1590	13	0.35	4.59
6	ԿԵ15	L=1770	13	0.4	5.10
7	ԿԵ15	L=2030	20	0.45	9
9	ԿԵ15	L _{ՄԻՁ} =2590	15	0.57	8.62
11	ԿԵ15	L _{ՄԻՁ} =2240	10	0.5	5
12	ԿԵ15	L _{ՄԻՁ} =2050	10	0.46	4.6
28	ԿԵ15	L=1670	7	0.37	2.61
29	ԿԵ15	L=1510	7	0.33	2.34
8/10	ԿԵ15	Փ12AIII L=2648/3590	9/3	2.35/3.18	21.2/9.5
23		L=900	51	0.8	40.75
24		L=600	20	0.53	10.66
	ԿԵ10	ՑԱՆՑ Ց-1 6.9 գծմ	-	1.52	10.50
		B12.5 ԴԱՍԻ ԲԵՏՈՆ			6.81մ ³
		ՀԱԿԱՍԵՅՍՄԻԿ ԳՈՏԻ			
		ՀԳՄ-2 1ՀԱՏ			
1	ԿԵ15	Փ12AIII L _{ՇՆԴ} =67.6գծմ	-	-	59.5
2	ԿԵ15	Փ6AI L=1270	46	0.28	13
3	ԿԵ15	L=1010	12	0.222	2.66
7	ԿԵ15	L=2030	4	0.45	1.8
11	ԿԵ15	L _{ՄԻՁ} =2240	5	0.50	2.50
12	ԿԵ15	L _{ՄԻՁ} =2050	5	0.46	2.27
8		Փ12AIII L=2648	3	2.35	7.05
23		L=900	35	0.8	28.
24		L=600	4	2.53	2.124
	ԿԵ10	ՑԱՆՑ Ց-1 2.6 գծմ	-	1.52	3.95
		B12.5 ԴԱՍԻ ԲԵՏՈՆ			2.4մ ³
		ՀԵԾԱՆ ՀԾՄ-1 1ՀԱՏ			
21		Փ12AIII L=5170	4	4.6	18.36
20	ԿԵ15	Փ6AI L=1350	30	0.3	9
		B15ԴԱՍԻ ԲԵՏՈՆ			0.46մ ³
		ՀԵԾԱՆ ՀԾՄ-2 1ՀԱՏ			
15		Փ12AIII L=1770	4	1.57	6.28
16	ԿԵ15	Փ6AI L=950	7	0.21	1.48
17		Փ8AI L=1000	1	0.4	0.4
19	ԿԵ15	Փ8AI L=380	9	0.15	1.37
ՆԴ-1	ԿԵ13	ՆԵՐԴԻՐ ՏԱՐԻ ՆԴ-1	2	1.36	2.72
		B15ԴԱՍԻ ԲԵՏՈՆ			0.06 մ ³
		ՀԵԾԱՆ ՀԾՄ -3 1 ՀԱՏ			
28		Փ12AIII L=6570	4	5.83	23.34
18	ԿԵ15	Փ6AI L=870	39	0.2	7.7
		B15ԴԱՍԻ ԲԵՏՈՆ			0.26 մ ³
		ՀԵԾԱՆ ՀԾՄ -4 1 ՀԱՏ			
14		Փ16AIII L=2400	6	3.84	23.0
5	ԿԵ15	Փ6AI L=1590	9	0.35	3.18
13		Փ6AI L=1530	7	0.34	2.38
		B15ԴԱՍԻ ԲԵՏՈՆ			0.3մ ³

Գլխ.ճարտ.	Հովհաննիսյան			46-2001			ԿԵ
Ն.Գ.Ճ.	Աղաջանյան			ՀՀ ԳՅՈՒՂԱԿԱՆ ՀԱՄԱՅՆՔՆԵՐՈՒՄ ԲԱԶՄԱԿԻ ՕԳՏԱԳՈՐԾՄԱՆ ԱՆՀԱՏԱԿԱՆ ԲՆԱԿԵԼԻ ՏԱՆ ՆԱԽԱԳԻԾ			
Բաժնի պետ	Աղաջանյան			ԵՐԵՎ ԱԵՆՅԱԿԱՆՈՑ ԶԵՂՆԱՀԱՐԿՈՎ ՄԵՆԱՏՈՒՆ ԱԿՏՈՏՆԱԿՈՎ			
Գլխ. մասն.	Գևորգյան			ՊՈՂՊԱՏԻ ԾԱՆՍԻ ԱՍՓՈՓԱԳԻՐ ՄԵԿ ՏԱՐԻ ՀԱՄԱՐ	ՓՈՒԼ	ԹԵՐԹ	ԹԵՐԹԵՐ
Կոնստր.	Գրիգորյան				Ա	16	
					«ՀԱՅԳՅՈՒՂԵԿՆԵՆԱԽԱԳԻԾ» Ք. ԵՐԵՎԱՆ		

ՄԻԱԶՈՒՅԼ ԵՐԿԱԹ-ԲԵՏՈՆԵ ՏԱՐՐԵՐԻ ՄԱՍՆԱԳԻՐ

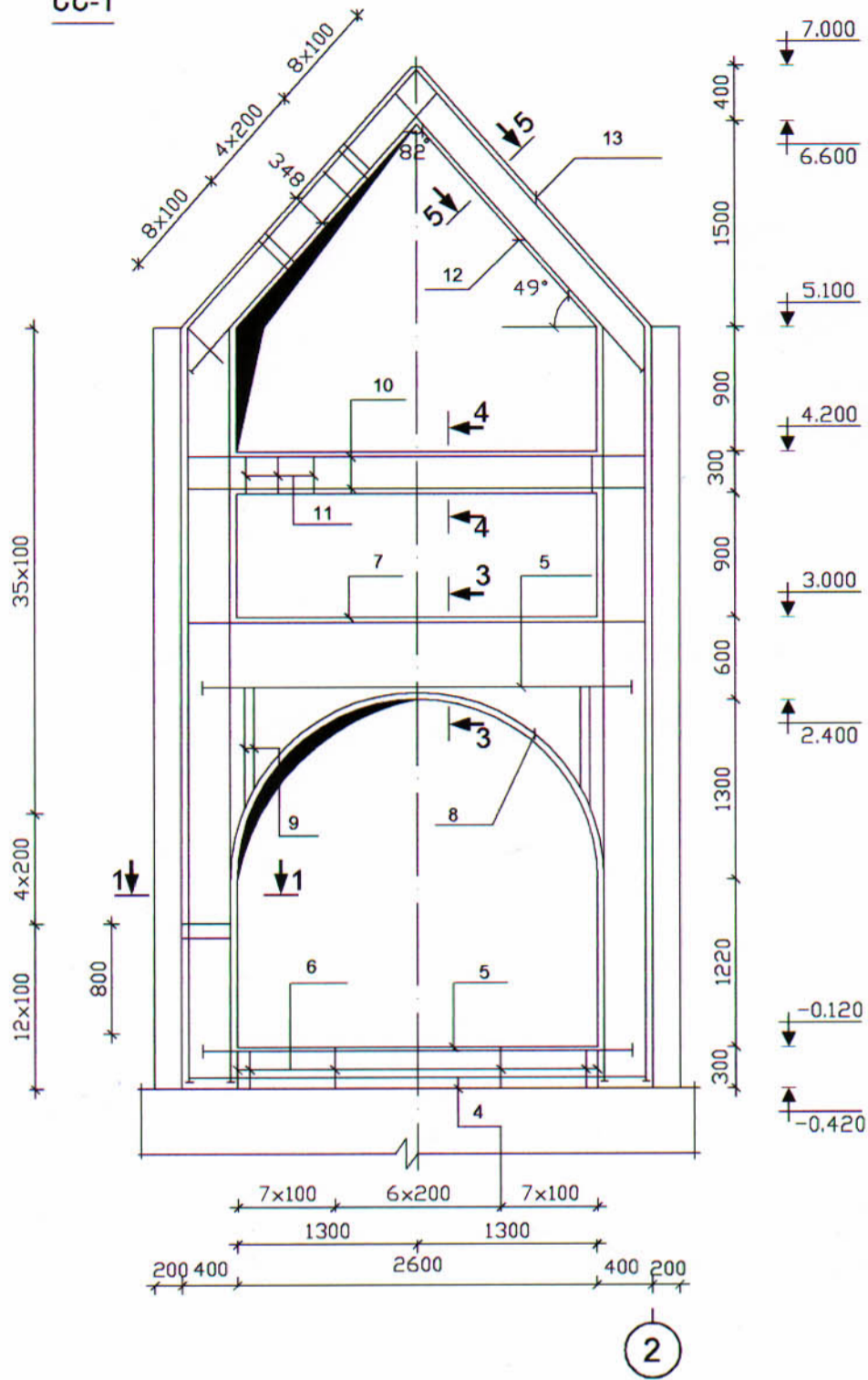
Դիրք	ՆՇԱՆԱԿՈՒՄ	ԱՆՎԱՆՈՒՄ	ՔԱՆԱԿԸ	ԶԱՆԳՎԱԾ ԿԳ	ԾԱՆՈԹ.
		ՍԱԼ ՍԼՍ-1 1ՂՍՏ	1		0.3մ ³
25		Փ6AI L=1500	4	0.33	1.33 ԿԳ
26		Փ6AI L=450	7	0.1	0.7 ԿԳ
		B15ԴԱՍԻ ԲԵՏՈՆ			0.04մ ³
		ՍԱԼ ՍԼՍ-2 2ՂՍՏ			
27		Փ6AI L=1300	21	0.29	6.1 ԿԳ
22		Փ6AI L=3000	6	0.67	4 ԿԳ
		B15ԴԱՍԻ ԲԵՏՈՆ			0.24մ ³
		ՕԴԱՓՈԽՈՒԹՅԱՆ ԲԼՈԿ			
		ՕԲ-1			
30		Փ12AIII L=6300	4	5.6	22.4 ԿԳ
33		Փ12AIII L=6100	2	5.42	10.84 ԿԳ
31		Փ6AI L _{ըսդ} =81.5գծմ	-	18.10	
32		L _{ըսդ} =24գծմ	-	5.33	5.33 ԿԳ
		B15ԴԱՍԻ ԲԵՏՈՆ			1.47մ ³
		ՕԴԱՓՈԽՈՒԹՅԱՆ ԲԼՈԿ			
		ՕԲ-2			
34		Փ12AIII L=5000	4	4.44	17.80 ԿԳ
35		Փ12AIII L=4400	2	3.9	7.81 ԿԳ
36		Փ12AIII L=2100	2	1.86	3.73 ԿԳ
31		Փ6AI L _{ըսդ} =47.86գծմ	-	10.62	10.62 ԿԳ
32		Փ6AI L=380	38	0.08	3.20 ԿԳ
		B15ԴԱՍԻ ԲԵՏՈՆ			0.8Մ ³

ՊՈՂՊԱՏԻ ԾԱԽՍԻ ԱՄՓՈՓԱԳԻՐ ՄԵԿ ՏԱՐՐԻ ՀԱՄԱՐ, ԿԳ

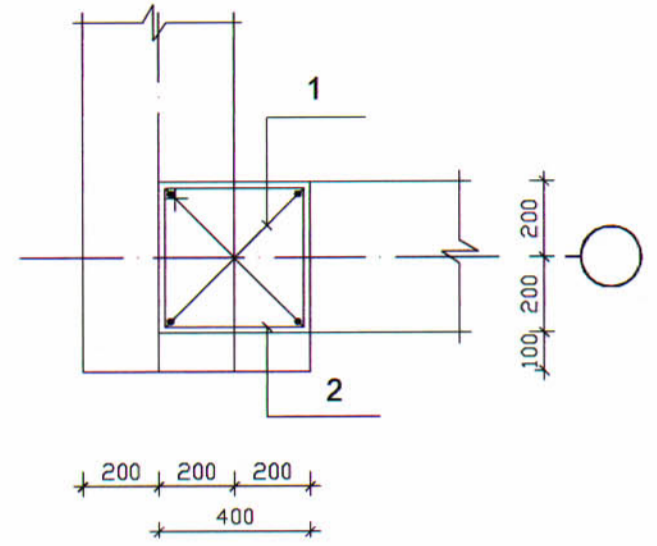
ՄԱԿՆԻՇ	ԱՄՐԱՆԱՅԻՆ ՇԻՆՎԱԾՔՆԵՐ						ՆԵՐԴԻՐ ՄԱՍ			ԱՄԲՈՂՋ ԾԱԽՍԸ
	ГОСТ 5781-82						ԱՄՐԱՆ AI	ԳԼՈՑ-ՎԱԾՔ	ՇՂԳՈՒՂՈՎ	
	ԱՄՐԱՆ ԴԱՍԻ									
	AI		AIII				Ø12	-8		
Ø6	Ø8	ԸՆԴԱՄԵՆԸ	Ø12	Ø16	ԸՆԴԱՄԵՆԸ					
ՀԳՍ-1	85.35		85.35	231		231				316.35
ՀԳՍ-2	26.18		26.18	96.70		96.70				122.90
ՀԾՍ-1	9		9	18.36		18.36				27.36
ՀԾՍ-2	1.48	1.77	3.25	6.28		6.28	0.22	2.5	2.72	12.25
ՀԾՍ-3	7.70		7.70	23.34		23.34				31.04
ՀԾՍ-4	5.56		5.56	-	23	23				28.56
ՍԼՍ-1	2.03		2.03	-		-				2.03
ՍԼՍ-2	10.10		10.10	-		-				10.1
ՕԲ-1	23.43		23.43	33.24		33.24				56.67
ՕԲ-2	13.82		13.82	29.34		29.34				43.16

Գլխ.ճարտ.	Հովհաննիսյան			46-2001			ԿԵ
Ն.Գ.Բ.	Աղաջանյան			ՀՀ ԳՅՈՒՂԱԿԱՆ ՀԱՄԱՅՆՔՆԵՐՈՒՄ ԲԱԶՄԱԿԻ ՕԳՏԱԳՈՐԾՄԱՆ ԱՆՀԱՏԱԿԱՆ ԲՆԱԿԵԼԻ ՏՈՆ ՆԱԽԱԳԻՐ			
Բաժնի պետ	Աղաջանյան			ԵՐԵՎԱՆԻ ՄԵՆՅԱԿԱՆՈՑ ԶԵՂԱՎԱԿՐԿՈՎ ՄԵՆԱՏՈՒՆ ԱԿՏՈՏՆԱԿՈՎ			ՓՈՒԼ Ա
Գլխ. ճասն.	Գևորգյան			ՊՈՂՊԱՏԻ ԾԱԽՍԻ ԱՄՓՈՓԱԳԻՐ ՄԵԿ ՏԱՐՐԻ ՀԱՄԱՐ			ԹԵՐԹ 17
Կոնստր.	Գրիգորյան			«ՀԱՅԳՅՈՒՂՇԻՆՆԱԽԱԳԻՐ» Ք. ԵՐԵՎԱՆ			

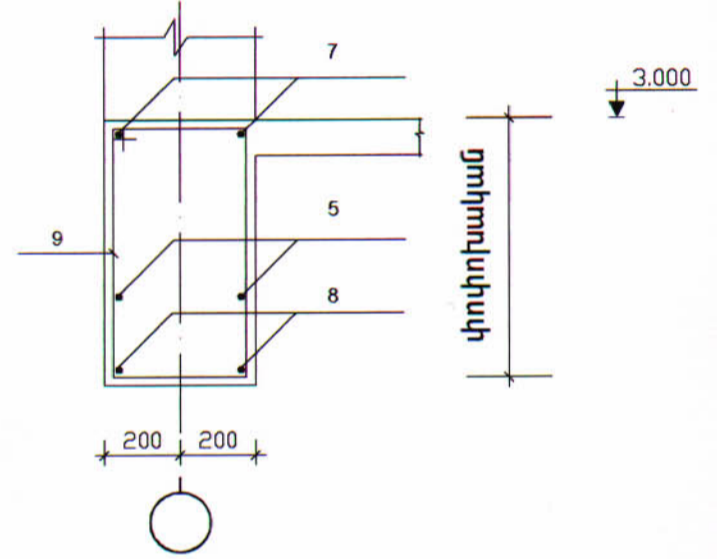
ՇՇ-1



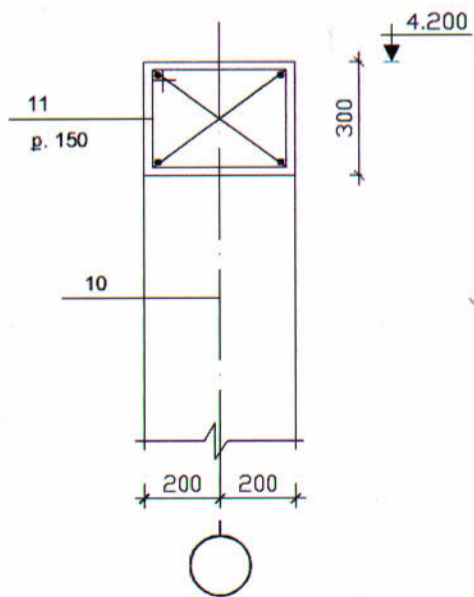
1-1



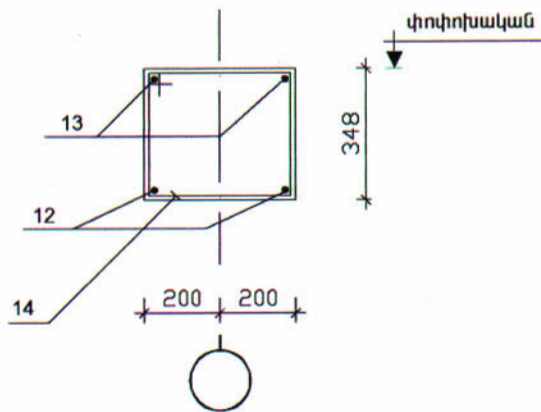
3-3



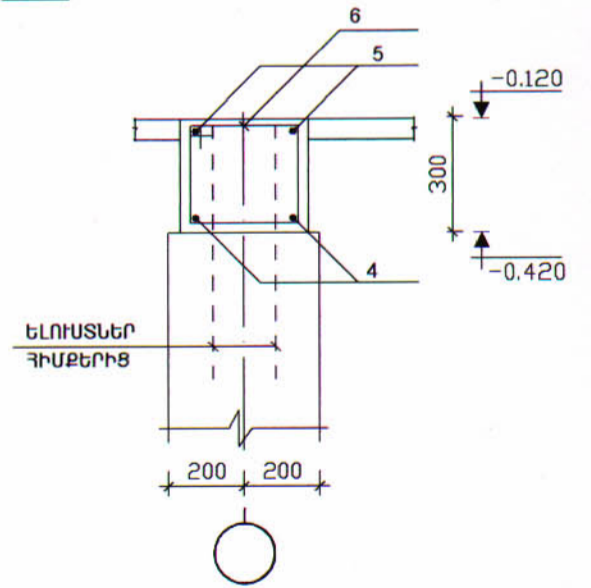
4-4



5-5

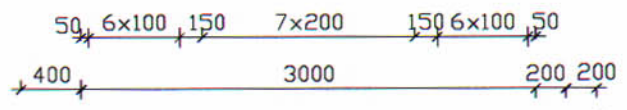
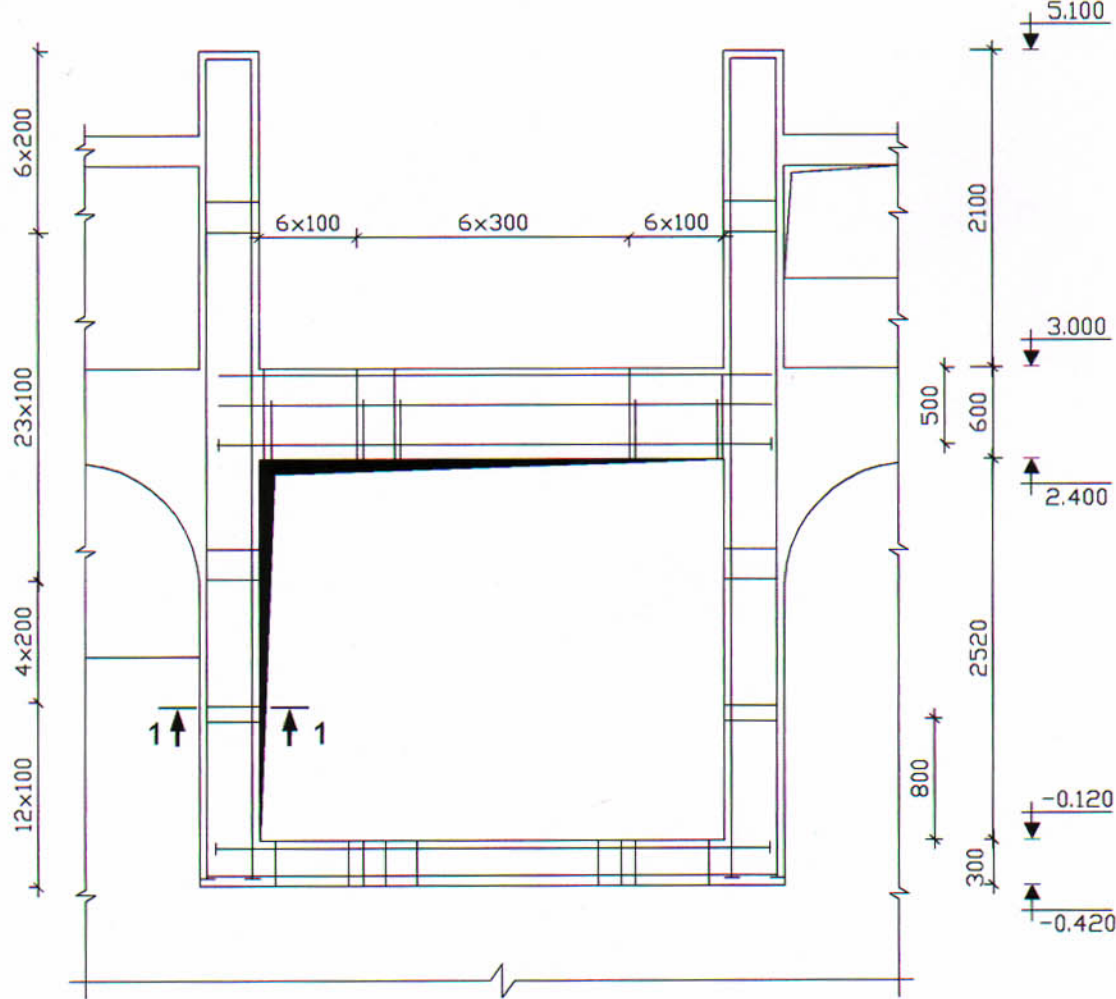


2-2

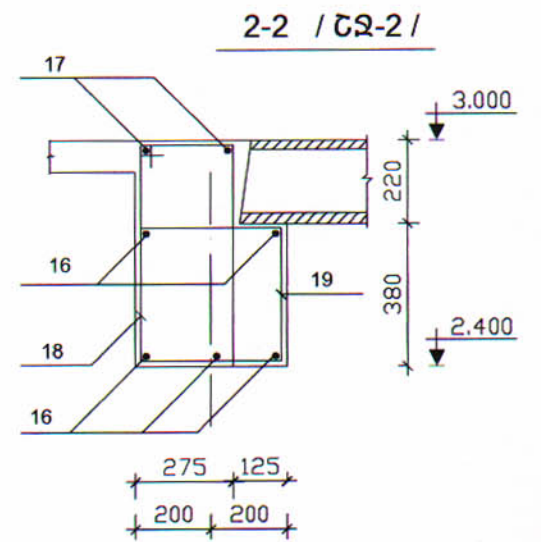
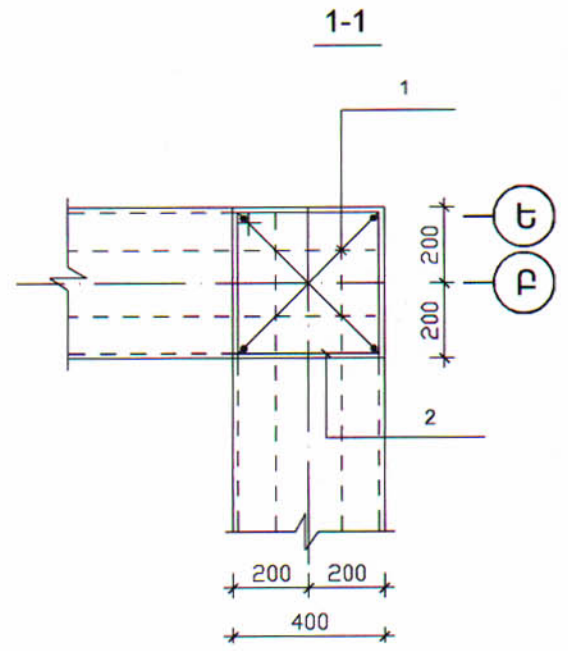


Գլխ. ճարտ.	Հովհաննիսյան			46-2001			ԿԵ
Ն. Գ. Ե.	Աղաքանյան			ՀՀ ԳՅՈՒՂԱԿԱՆ ՀԱՄԱՅՆՔԵՐՈՒՄ ԲԱԶՄԱԿԻ ՕԳՏԱԳՈՐԾՄԱՆ ԱՆԴԱՏԱԿԱՆ ԲԱՊԿԵԼԻ ՏԱՆ ԿԱՆԱԳԻԾ			
Բաժնի պետ	Աղաքանյան			ԵՐԵՔ ՍԵՆՅԱԿԱՆՈՑ ԶԵՂԵԱՐԱՐԿՈՎ ՄԵՆԱՏՈՒՆ ԱԿՏՈՏԱԱԿՈՎ	ՓՈՒԼ	ԹԵՐԹ	ԹԵՐԹԵՐ
Գլխ. մասն.	Գևորգյան				Ա	18	
Կոնստր.	Գրիգորյան			ՇՐՋԱՆԱԿՈՒՄՆԵՐ ՇՁ-1 ԿՏՐՎԱԾՔԵՐ	«ՀԱՅԳՅՈՒՂՇԻՆՆԱՍԱԳԻԾ» Ք. ԵՐԵՎԱՆ		

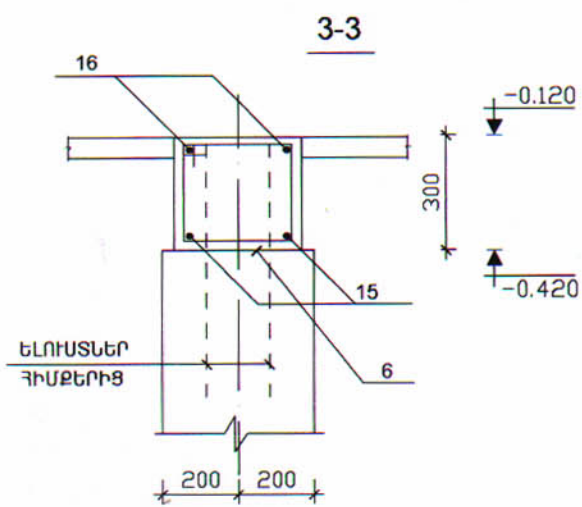
ՇՋ-2 ; ՇՋ-3



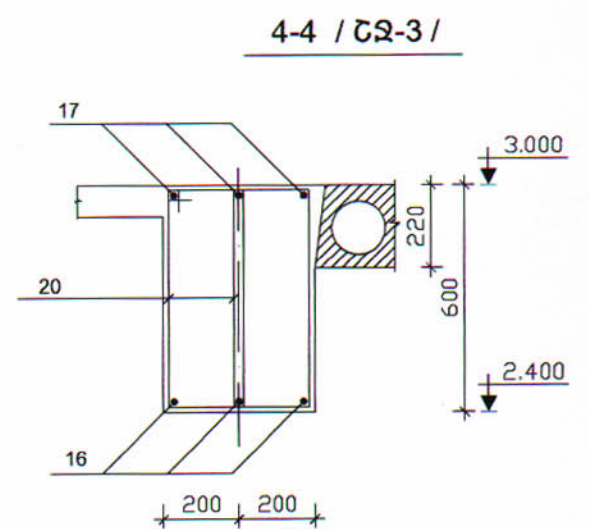
2



բ

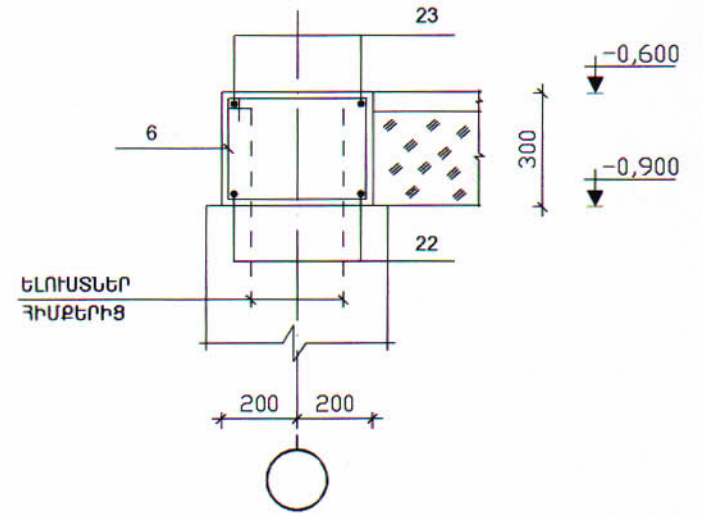
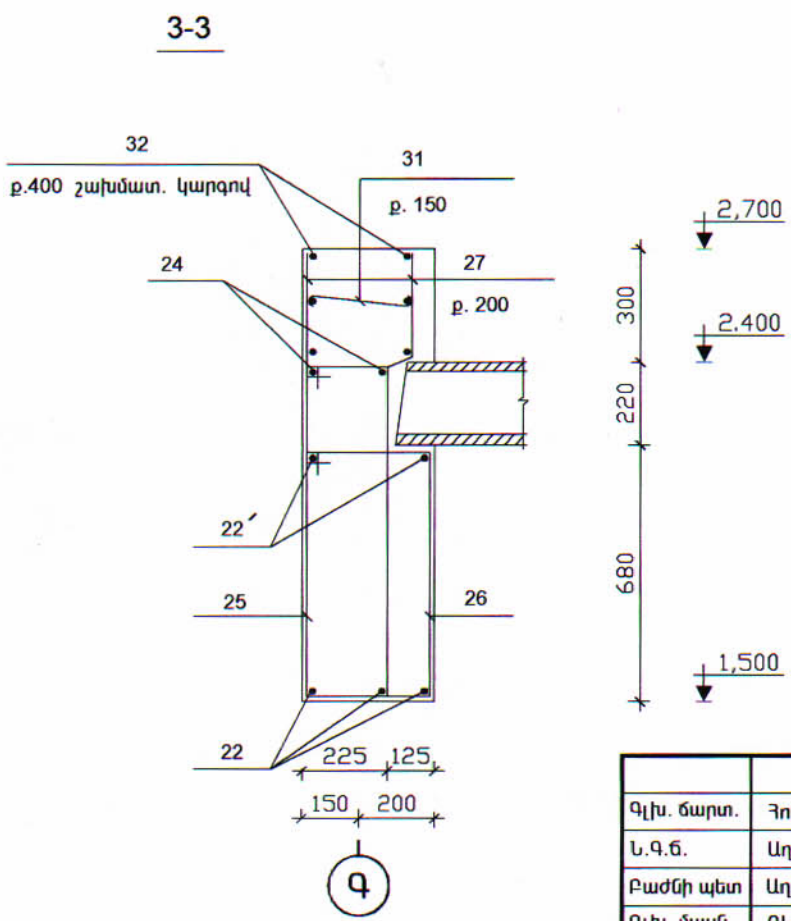
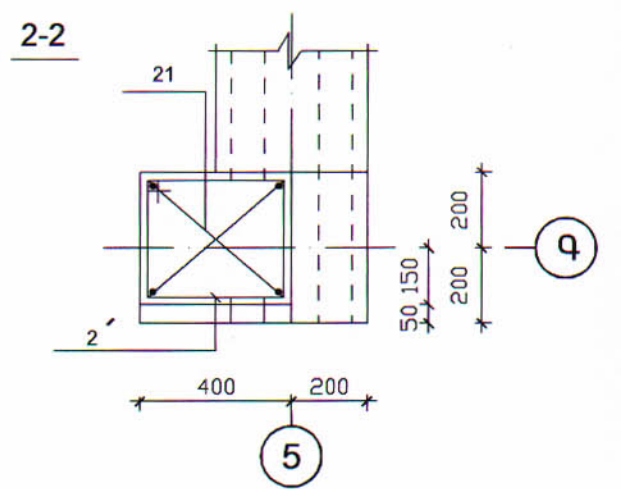
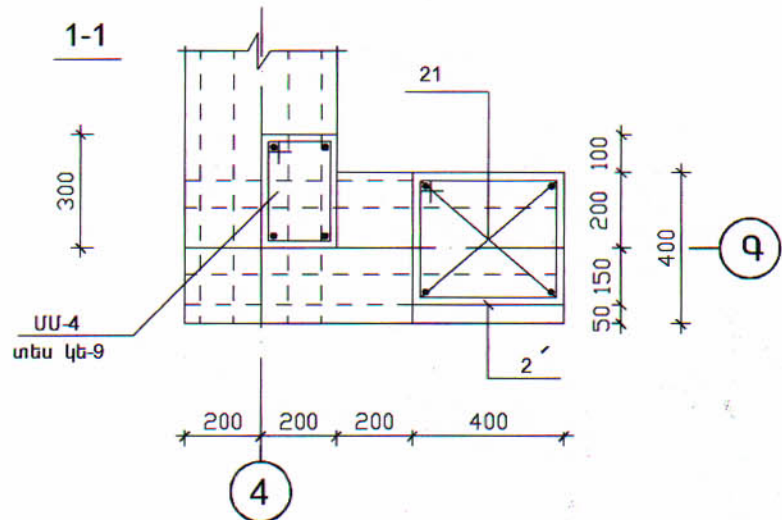
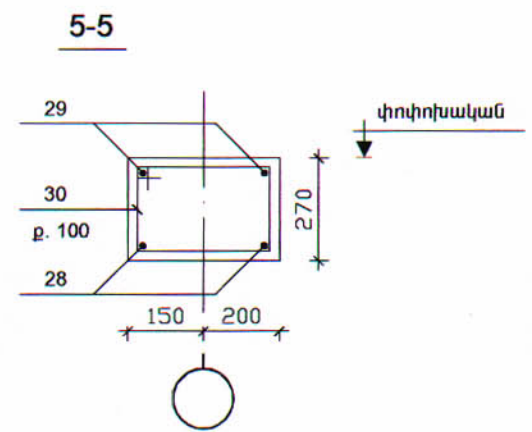
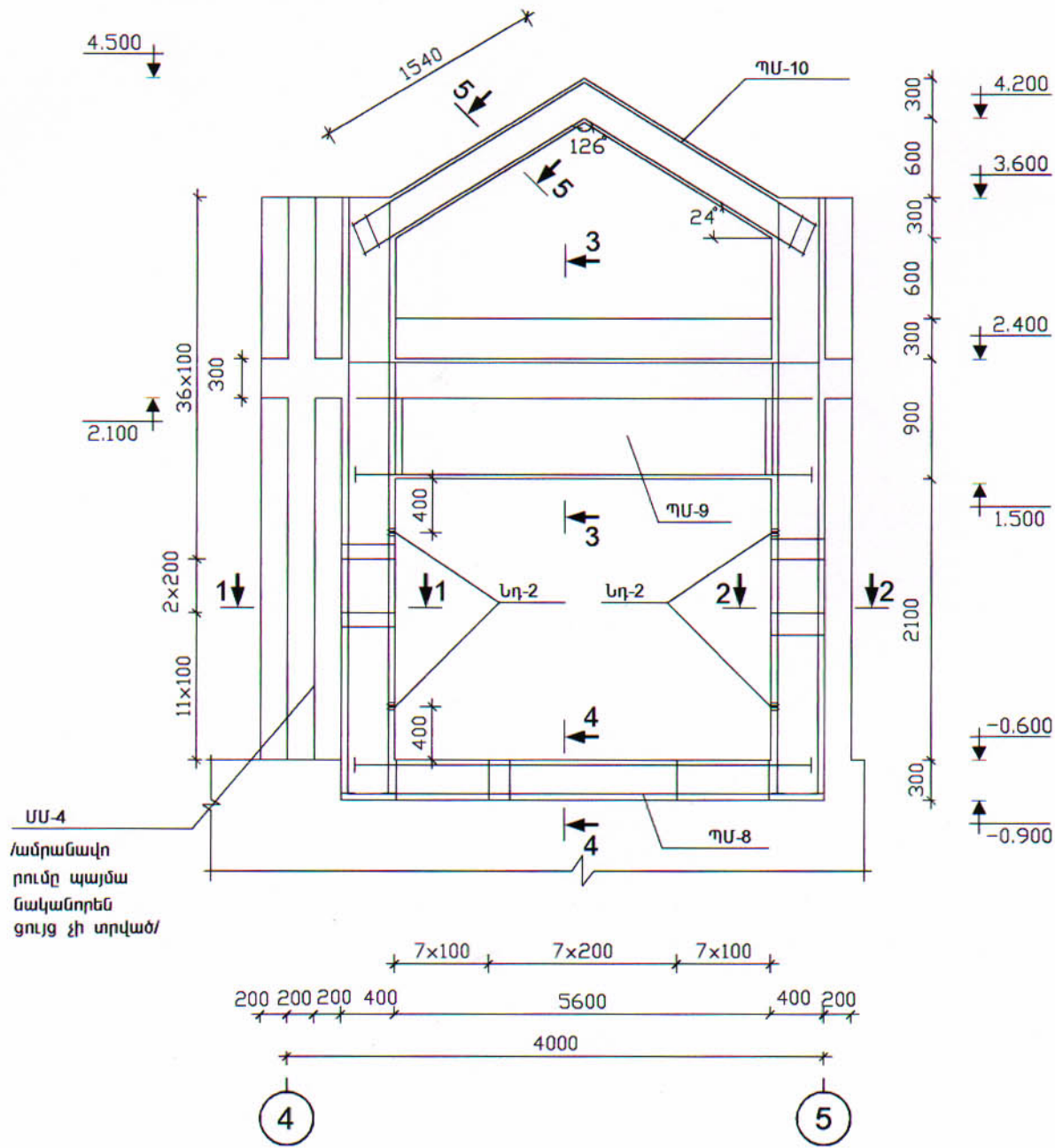


բ տ



տ

		46-200A		ԿԵ
Գլխ. ճարտ.	Հովհաննիսյան			
Ն. Գ. Ճ.	Աղաջանյան	ՀՀ ԳՅՈՒՐԱԿԱՆ ՀԱՄԱՅՆՔՆԵՐՈՒՄ ԲԱԶՄՆԿԻ ՕԳՏԱԳՈՐԾՄԱՆ ԱՆԴԱՏԱԿԱՆ ԲՆԱԿԵԼԻ ՏՈՒ ՆԱԽԱԳԻԾ		
Բաժնի պետ	Աղաջանյան			
Գլխ. մասն.	Գևորգյան	ԵՐԵՎ ԱՆՆՅԱԿԱՆՈՅ ԶԵՂԱՎՅՈՐԿՈՎ ՍԵՆԱՏՈՒՆ ԱՎՏՈՏՆԱԿՈՎ	ՓՈՒԼ Ա	ԹԵՐԹ 19
Կոնստր.	Գրիգորյան	ՇՐՋԱՆԱԿՈՒՄՆԵՐ ՇՋ-2 : ՇՋ-3 ԿՏՐՎԱԾՔՆԵՐ	«ՀԱՅԳՅՈՒՐԴՇԻՆՆԱԽԱԳԻԾ» ք. ԵՐԵՎԱՆ	



		46-2001			ԿԵ
Գլխ. ճարտ.	Հովհաննիսյան	ՀՀ ԳՅՈՒՂԱԿԱՆ ՀԱՄԱՅՆՔՆԵՐՈՒՄ ԲԱԶՄԱԿԻ ՕԳՏԱԳՈՐԾՄԱՆ ԱՆՀԱՏԱԿԱՆ ԲՆԱԿԵԼԻ ՏԱՆ ՆԱԽԱԳԻԾ			
Ն.Գ.Ճ.	Աղաջանյան	ԵՐԵՔ ՍԵՆՅԱԿԱՆՈՑ ԶԵՂՆԱԴԱՐԿՈՎ ՄԵՆԱՏՈՒՆ ԱՎՏՈՏՆԱԿՈՎ			
Բաժնի պետ	Աղաջանյան	ՓՈՒԼ		ԹԵՐԹ	ԹԵՐԹԵՐ
Գլխ. մասն.	Գևորգյան	Ա		20	
Կոնստր.	Գրիգորյան	«ՀԱՅԳՅՈՒՂՇԻՆՆԱԽԱԳԻԾ» Բ. ԵՐԵՎԱՆ			
		ԵՐԶԱՆԱԿՈՒՄՆԵՐ ԸՋ-4 ԿՏՐՎԱԾՔՆԵՐ			

ՉՈՂԵՐԻ ԱՄՓՈՓԱԳԻՐ

Դիրք	ԷՍԲԻԶ
2	
4	
6; 11	
7	
8	
9	
14	
12	
13	
15	
17	
18	

ՇՐՋԱՆԱԿՈՒՄՆԵՐԻ ՄԱՍՆԱԳԻՐ

Դիրք	ՆՇԱՆԱԿՈՒՄ	ԱՆՎԱՆՈՒՄ	ՔԱՆԱԿԸ	ԶԱՆԳՎԱԾ ԿԳ	ԾԱՆՈԹ.
ՇՋ-1 2ՀԱՏ					
ԿԱՆԳՆԱԿ ԿՄ-1 2ՀԱՏ					
1		Φ18AIII L=5370	4	10.63	42.53
2	ԿԵ21	Φ8AI L=1630	51	0.65	33.25
3		-12x60x60	4	0.34	1.36
B15ԴԱՍԻ ԲԵՏՈՆ					
ՊԱՐԶՈՒՆԱԿ ՊՄ-1 1ՀԱՏ					
4	ԿԵ21	Φ18AIII L=5500	2	10.9	21.8
5		Φ18AIII L=3325	2	6.58	13.16
6	ԿԵ21	Φ8AI L=1430	21	0.57	12
3		-12x60x60	4	0.34	1.36
B15ԴԱՍԻ ԲԵՏՈՆ					
ՊԱՐԶՈՒՆԱԿ ՊՄ-2 1ՀԱՏ					
5		Φ18AIII L=3325	2	6.58	13.17
7	ԿԵ21	Φ18AIII L=4500	2	8.91	17.82
8	ԿԵ21	Φ18AIII L=5840	2	11.56	23.12
9	ԿԵ21	Φ8AI L _{տր.} =3356	21	1.34	28.19
3		-12x60x60	4	0.34	1.36
B15ԴԱՍԻ ԲԵՏՈՆ					
ՊԱՐԶՈՒՆԱԿ ՊՄ-3 1ՀԱՏ					
10		Φ12AIII L=3200	4	2.84	11.36
11	ԿԵ21	Φ6AI L=1430	18	0.32	5.76
B15ԴԱՍԻ ԲԵՏՈՆ					
ՊԱՐԶՈՒՆԱԿ ՊՄ-4 1ՀԱՏ					
12		Φ18AIII L=3000	4	5.94	23.76
13		Φ18AIII L=3900	4	7.72	30.8
14		Φ8AI L=1520	42	0.61	25.53
3		-12x60x60	4	0.34	1.36
B15ԴԱՍԻ ԲԵՏՈՆ					
ՇՋ-2 1ՀԱՏ					
ԿԱՆԳՆԱԿ ԿՄ-1 2ՀԱՏ					
ՏԵՍ ՇՋ - 1					
ՊԱՐԶՈՒՆԱԿ ՊՄ5 -1ՀԱՏ					
15		Φ18AIII L=5900	2	11.68	23.36
16		Φ18AIII L=3760	2	7.44	14.88
6		Φ8AI L=1430	22	0.57	12.58
3		-12x60x60	4	0.34	1.36
B15ԴԱՍԻ ԲԵՏՈՆ					
ՊԱՐԶՈՒՆԱԿ ՊՄ-6 1ՀԱՏ					
16		Φ18AIII L=3760	5	7.44	37.22
17		Φ18AIII L=4700	2	9.3	18.60
18		Φ8AI L=1870	19	0.75	14.21
19		Φ8AI L=1590	19	0.64	12.16
		-12x60x60	4	0.34	1.36
B15ԴԱՍԻ ԲԵՏՈՆ					

			46-2002			ԿԵ
Գլխ.ճարտ.	Հովհաննիսյան		ՀՀ ԳՅՈՒՂԱԿԱՆ ՀԱՄԱՅՆՔՆԵՐՈՒՄ ԲԱԶՄԱԿԻ ՕԳՏԱԳՈՐԾՄԱՆ ԱՆԴԱՏԱԿԱՆ ԲՆԱԿԵԼԻ ՏՆՆ ԱՍՏԱԳԻԾ			
Ն.Գ.Ճ.	Աղաջանյան		ԵՐԵՎԱՆԻ ՄԵՆՅԱԿԱՆՈՑ ԶԵՂԱԴԱՐԿՈՎ ՄԵՆՏՈՒՆ ԱԿՏՈՏՆԱԿՈՎ			
Բաժնի պետ	Աղաջանյան		ՓՈՒԼ			
Գլխ. մասն.	Գևորգյան		Ա			
Կոնստր.	Գրիգորյան		21			
			ՇՐՋԱՆԱԿՈՒՄՆԵՐԻ ՄԱՍՆԱԳԻՐ (ՍԿԻԶԲ)			«ՀԱՅԳՅՈՒՂՇԻՆԱՍՏԱԳԻԾ» ք. ԵՐԵՎԱՆ

ՁՈՂԵՐԻ ԱՍՓՈՓԱԳԻՐ

Դիրք	ԷՍԲԻԶ
19	
20	
22	
24	
25	
26	
28	
29	
30	
2'	
32	

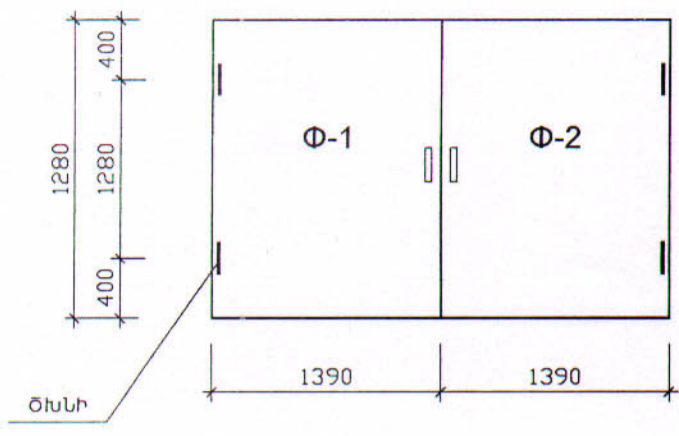
ՇՐՋԱՆԱԿՈՒՄՆԵՐԻ ՄԱՍՆԱԳԻՐ

Դիրք	ՆՇԱՆԱԿՈՒՄ	ԱՆՎԱՆՈՒՄ	ՔԱՆԱԿԸ	ԶԱՆԳՎԱԾ ԿԳ	ԾԱՆՈԹ.
		ՇՋ3 1ՅԱՏ			
		ԿԱՆԳՆԱԿ ԿՄ-1 2ՅԱՏ			
		ՏԵՍ ՇՋ1			
		ՊԱՐԶՈՒՆԱԿ ՊՄ-5 1ՅԱՏ			
		ՏԵՍ ՇՋ-2			
		ՊԱՐԶՈՒՆԱԿ ՊՄ-7 1ՅԱՏ			
16		Փ18AIII L=3760	3	7.44	22.33
17	ԿԵ-21	Փ18AIII L=4700	3	9.3	27.90
20	ԿԵ-22	Փ8AI L=1690	19	0.68	12.92
3		-12x60x60	6	0.34	2.0
		B15ԴԱՍԻ ԲԵՏՈՆ			0.72 մ³
		ՇՋ-4 1ՅԱՏ			
		ԿԱՆԳՆԱԿ ԿՄ-2 2ՅԱՏ			
21		Փ18AIII L=4460	4	8.83	35.32
2'	ԿԵ-21	Փ8AI L=1530	50	0.65	32.60
3		-12x60x60	4	0.34	1.36
		ՆԴ-2	4	2.79	11.16
		B15ԴԱՍԻ ԲԵՏՈՆ			0.7 մ³
		ՊԱՐԶՈՒՆԱԿ ՊՄ -8-1ՅԱՏ			
22	ԿԵ-22	Փ18AIII L=5720	2	11.32	22.64
23		Փ18AIII L=3560	2	7.05	14.10
6	ԿԵ-21	Փ8AI L=1430	22	0.57	12.58
3		-12x60x60	4	0.34	1.36
		B15ԴԱՍԻ ԲԵՏՈՆ			0.34 մ³
		ՊԱՐԶՈՒՆԱԿ ՊՄ-9 1ՅԱՏ			
22'	ԿԵ-22	Փ18AIII L=3200	2	6.4	12.8
22	ԿԵ-22	Փ18AIII L=5720	3	11.33	34.0
24	ԿԵ-22	Փ18AIII L=4570	2	9.05	18.1
25	ԿԵ-22	Փ8AI L=2290	22	0.98	21.46
26		Փ8AI L=2090	22	0.87	19.27
27		Փ12AI L=600	30	0.53	16.0
3		-12x60x60	6	0.34	2.0
31/32		Փ6AI L=3200/L=450	6/16	0.77/0.1	4.62/1.6
		B15ԴԱՍԻ ԲԵՏՈՆ			1.0 մ³
		ՊԱՐԶՈՒՆԱԿ ՊՄ-9 1ՅԱՏ			
28	ԿԵ-22	Փ18AIII L=2700	4	5.34	21.38
29	ԿԵ-22	Փ18AIII L=3500	4	6.93	27.72
30	ԿԵ-22	Փ8A L=1270	36	0.55	19.73
3		-12x60x60	4	0.34	1.36
		B15ԴԱՍԻ ԲԵՏՈՆ			0.35 մ³

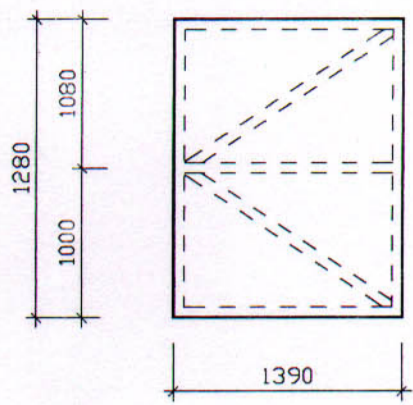
ՊՈՂՊԱՏԻ ԾԱՆՍԻ ԱՍՓՈՓԱԳԻՐԸ ՄԵԿ ՏԱՐԻ ԳԱՄԱՐ ՏԵՍ ԿԵ-11:

Գլխ. ճարտ.	Հովհաննիսյան			46-2001	ԿԵ
Ն.Գ.Ճ.	Աղաջանյան			ՀՀ գեոդեզիայի և արհեստագործական ստանդարտների կոմիտեի կողմից հաստատված	
Բաժնի պետ	Աղաջանյան			ԵՐԵՎԱՆԻ ԱՎՏՈՏՆԱԿԱՆ ԳԵՈԴԵԶԻԱԿԱՆ ԻՆՏԵՐՆԱԿԱՆ ԿՈՄԻՏԵ	
Գլխ. մասն.	Գևորգյան			ՓՈՒԼ	ԹԵՐԹ
Կոնստր.	Գրիգորյան			Ա	22
				«ՀԱՅԳԵՈԴԵԶԻԱԿԱՆ ԻՆՏԵՐՆԱԿԱՆ ԿՈՄԻՏԵ»	
				Ք. ԵՐԵՎԱՆ	

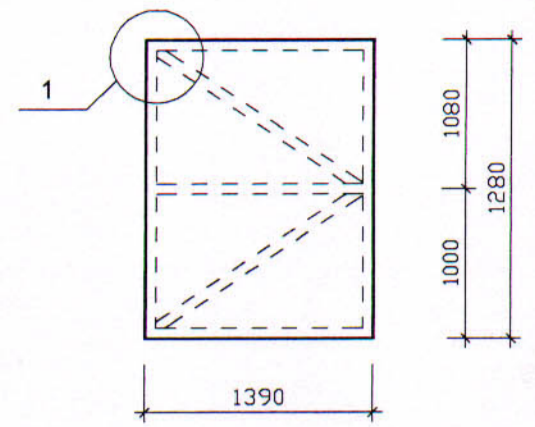
ԴՊ-1
ԴԱՐՊԱՍ



ՓԵՂԿ Փ-1

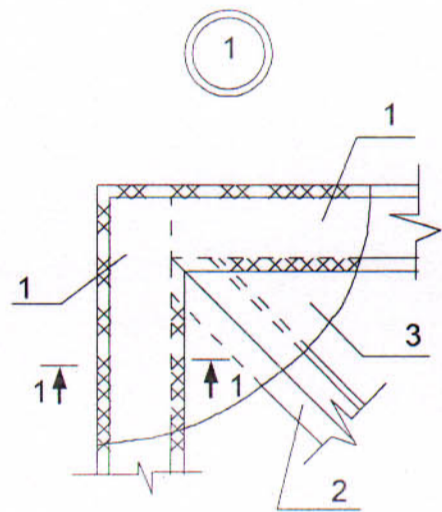


ՓԵՂԿ Փ-2



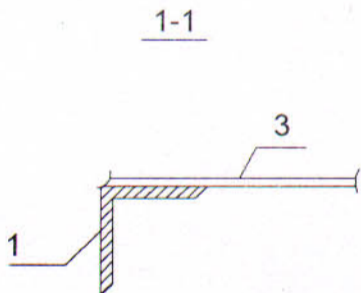
ԴԱՐՊԱՍԻ ՄԱՍՆԱԳԻՐ

ԱՆՎԱՆՈՒՄ	ԴԻՐՔ	ՉԼՈՑՎԱԾՔ	ՄՄ	ՔԱՆԱԿԸ	ԶԱՆԳՎԱԾ, ԿԳ				
					ՄԵԿ ԴԻՐՔԻ	ԲՈԼՈՐ ԴԻՐՔԵՐԻ	ԸՆԴԱՄԵՆԸ		
ԴՊ-1	Փ-1 (Փ-2)	1	L75x6	7.0 զծմ	-	-	48.12	125.6	BC _T -3Kn2
		2	L50x5	5.4 զծմ	-	-	20.50		
		3	-d=2.5	2.9 ը ²	-	-	57.0		

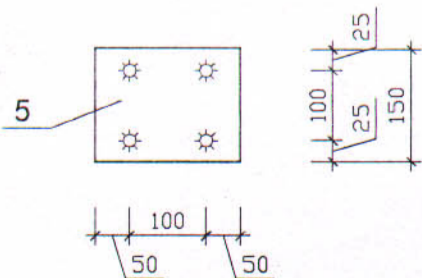
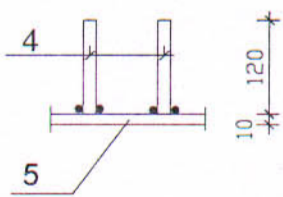


ԴԱՐՊԱՍԻ ՄԱՍՆԱԳԻՐ

ԴԻՐՔ	ՆՇԱՆԱԿՈՒՄ	ԱՆՎԱՆՈՒՄ	ԶԱՆԳՎԱԾԸ 1 ՄԻԱՎՈՐԻ ՀԱՄԱՐ	ԾԱՆՈԹՈՒԹՅՈՒՆ
		ՆԵՐՊԻՐ ՆԴ-2		
4		Փ12AIII, ԳՈՍՏ 5781-82; L=120	4	0.107
5		- 200x150x10; ԳՈՍՏ 103-76	1	2.36
		ԸՆԴԱՄԵՆԸ		2.79 ԿԳ

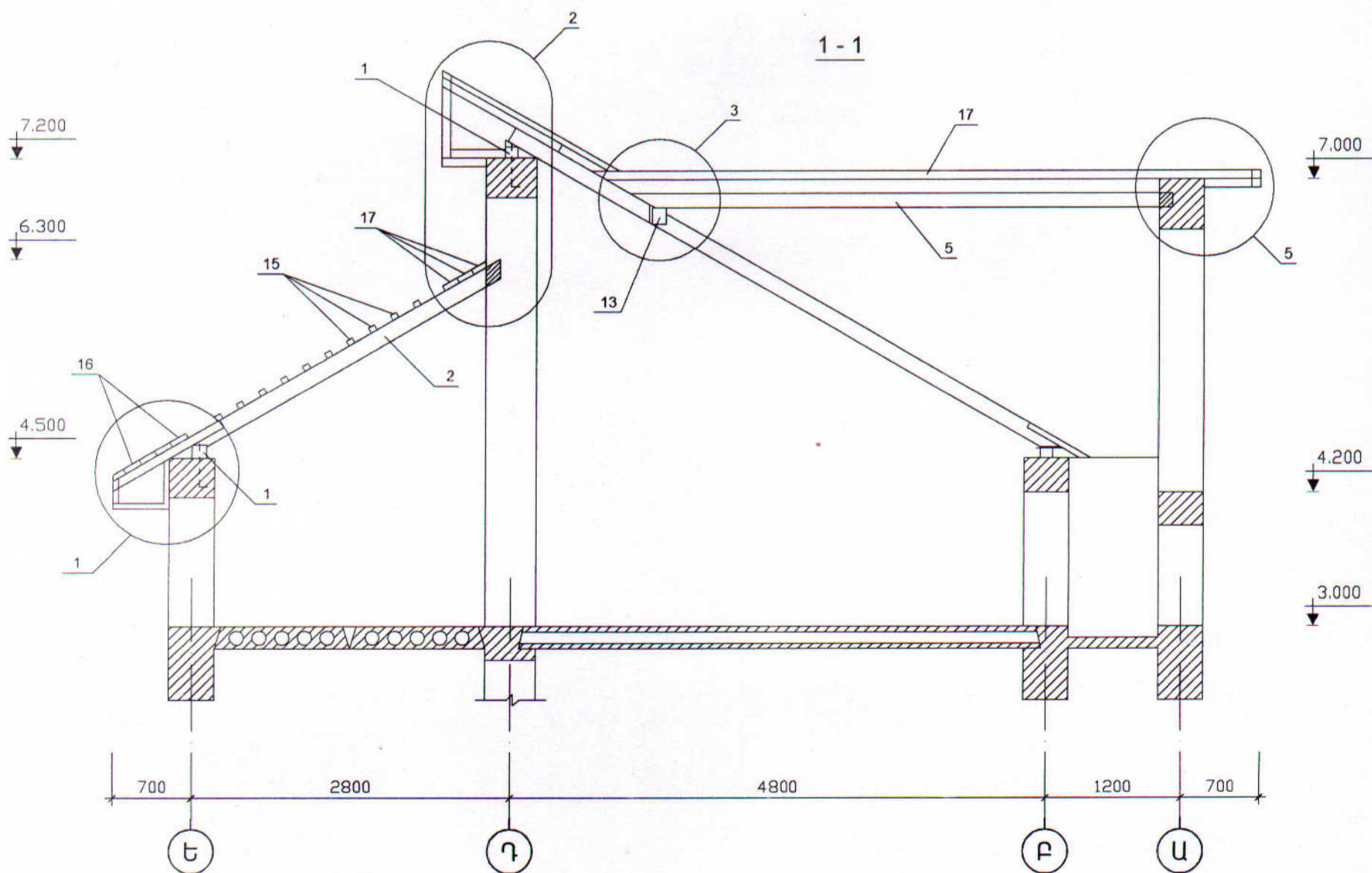
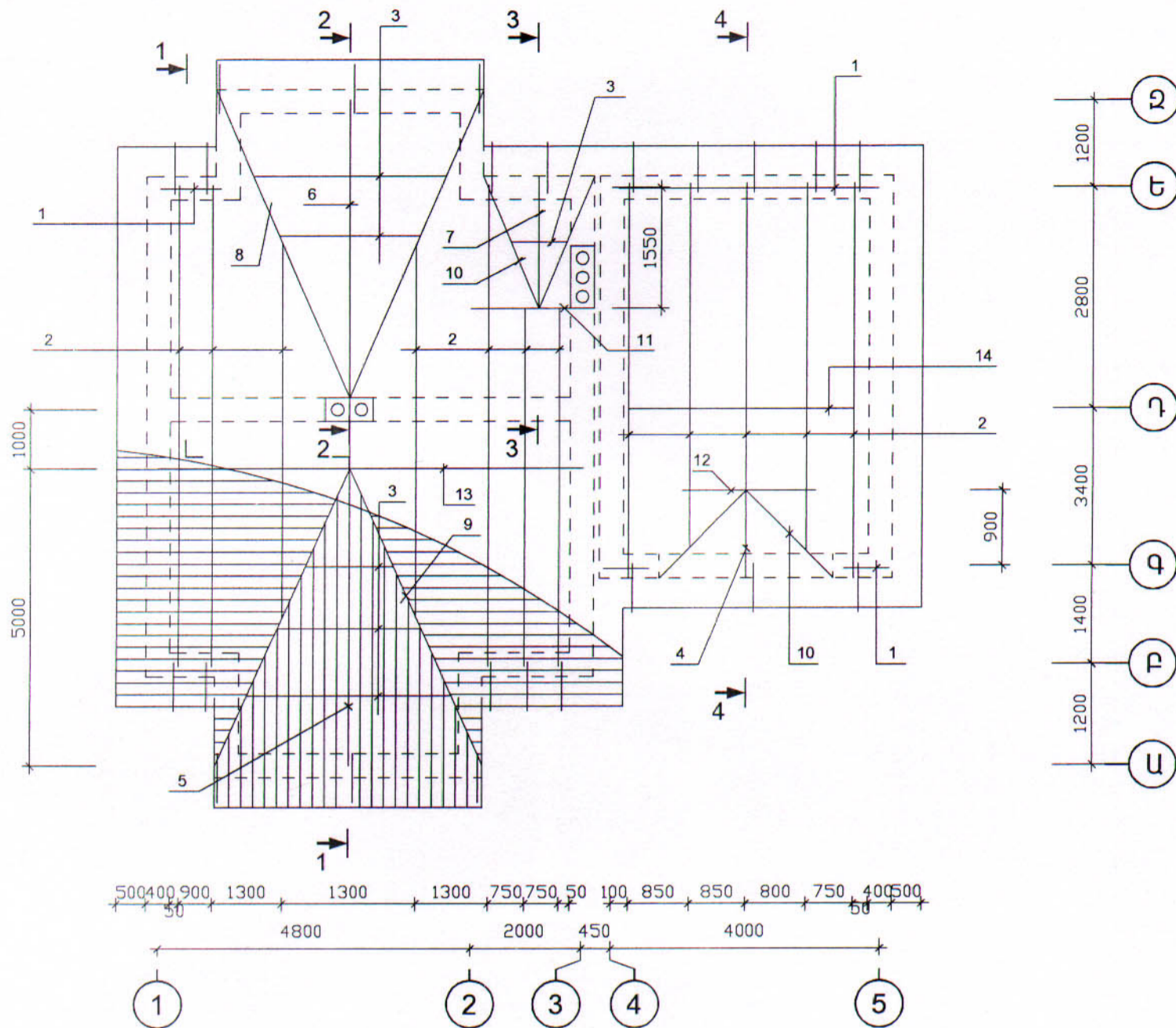


ՆԴ-2



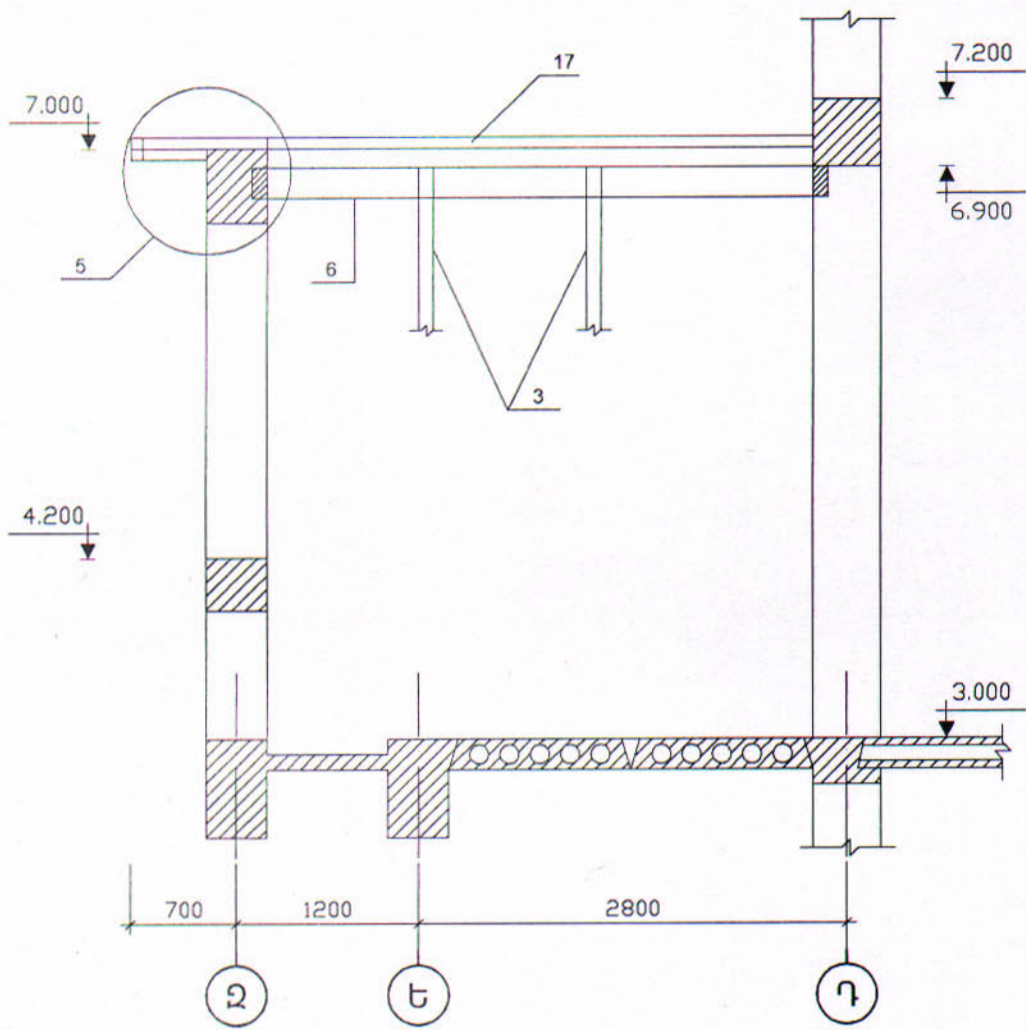
Գլխ.ճարտ.	Հովհաննիսյան			46-2002			ԿԵ
Ն.Գ.Ճ.	Աղաջանյան			ՀՀ ԳՅՈՒՂԱԿԱՆ ՀԱՄԱՅՆՔՆԵՐՈՒՄ ԲԱԶՄԱԿԻ ՕԳՏԱԳՈՐԾՄԱՆ ԱՆՀԱՏԱԿԱՆ ԲՆԱԿԵԼԻ ՏԱՆ ՆԱԽԱԳԻԾ			
Բաժնի պետ	Աղաջանյան			ԵՐԵՔ ՄԵՆՅԱԿԱՆՈՑ ԶԵՂԱՆՀԱՐԿՈՎ ՄԵՆԱՏՈՒՆ ԱՎՏՈՏՆԱԿՈՎ			
Գլխ. մասն.	Գևորգյան			ԴԱՐՊԱՍ ԴՊ-1, ՆԵՐՊԻՐ ԴԵՏԱԼ ՆԴ-2: ՄԱՍՆԱԳՐԵՐ			ՓՈՒԼ Ա
Կոնստր.	Գրիգորյան			ԴԱՐՊԱՍ ԴՊ-1, ՆԵՐՊԻՐ ԴԵՏԱԼ ՆԴ-2: ՄԱՍՆԱԳՐԵՐ			ԹԵՐԹ 23
				ԴԱՐՊԱՍ ԴՊ-1, ՆԵՐՊԻՐ ԴԵՏԱԼ ՆԴ-2: ՄԱՍՆԱԳՐԵՐ			ԹԵՐԹԵՐ «ՀԱՅԳՅՈՒՂՇԻՆՆԱԽԱԳԻԾ» ք. ԵՐԵՎԱՆ

ՏԱՆԻՔԻ ՓԱՅՏԵ ՏԱՐԻՐԻ ՏԵՂԱԴՐՄԱՆ ՍԽԵՄԱ

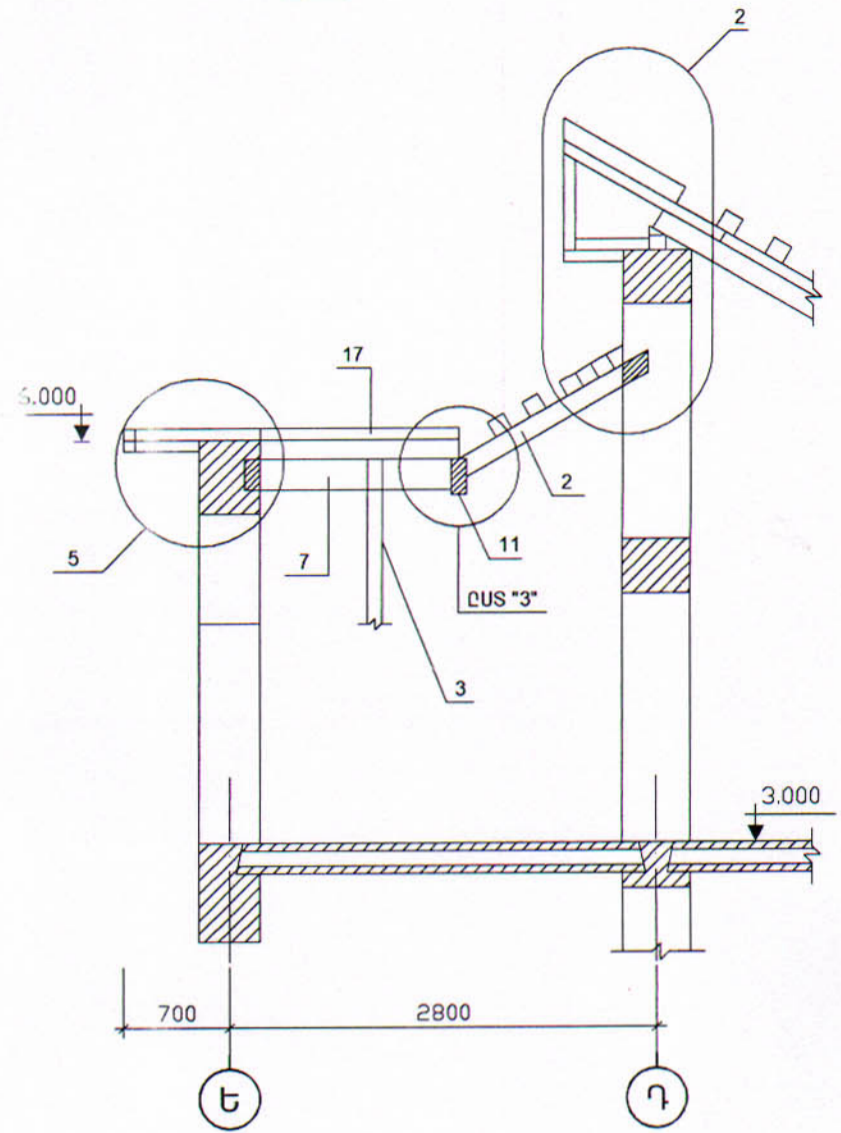


Գլխ. ճարտ.	Հովհաննիսյան			46-2001			ԿԵ
Ն.Գ.Ն.	Աղաջանյան			ՀՀ ԳՅՈՒՂԱԿԱՆ ՀԱՄԱՅՆՔՆԵՐՈՒՄ ԲԱԶՄԱԿԻ ՕԳՏԱԳՈՐԾՄԱՆ ԱՆԴԱՏԱԿԱՆ ԲՆԱԿԵԼԻ ՏԱՆ ԱՆՍԱԳԻԾ			
Բաժնի պետ	Աղաջանյան			ԵՐԵՔ ՍԵՆՅԱԿԱՆՈՑ ԱՎՏՈՏԱԿՈՎ ՁԵՂՆԱԴՐՈՒԿ ՄԵՆԱՏՈՒՆ	ՓՈՒԼ	ԹԵՐԹ	ԹԵՐԹԵՐ
Գլխ. մասն.	Գևորգյան				Ա	24	
Կոնստր.	Գրիգորյան	<i>Ջ.Բ.Լ.</i>		ՏԱՆԻՔԻ ՓԱՅՏԵ ՏԱՐԻՐԻ ՏԵՂԱԴՐՄԱՆ ՍԽԵՄԱ ԿՏՐՎԱԾՔ 1-1			«ՀԱՅԳՅՈՒՂՇԻՆՆԱԽԱԳԻԾ» ք. ԵՐԵՎԱՆ

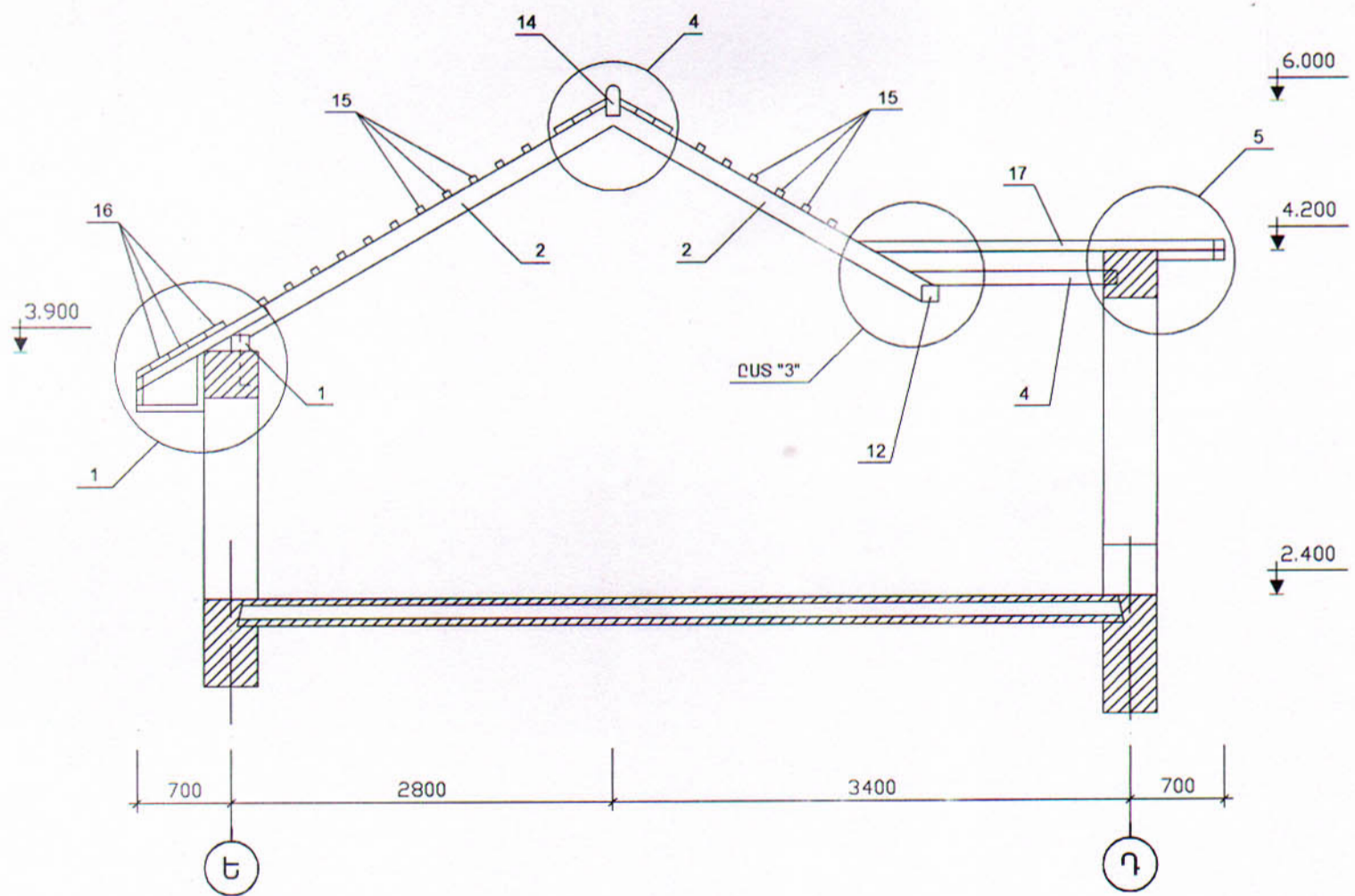
2-2



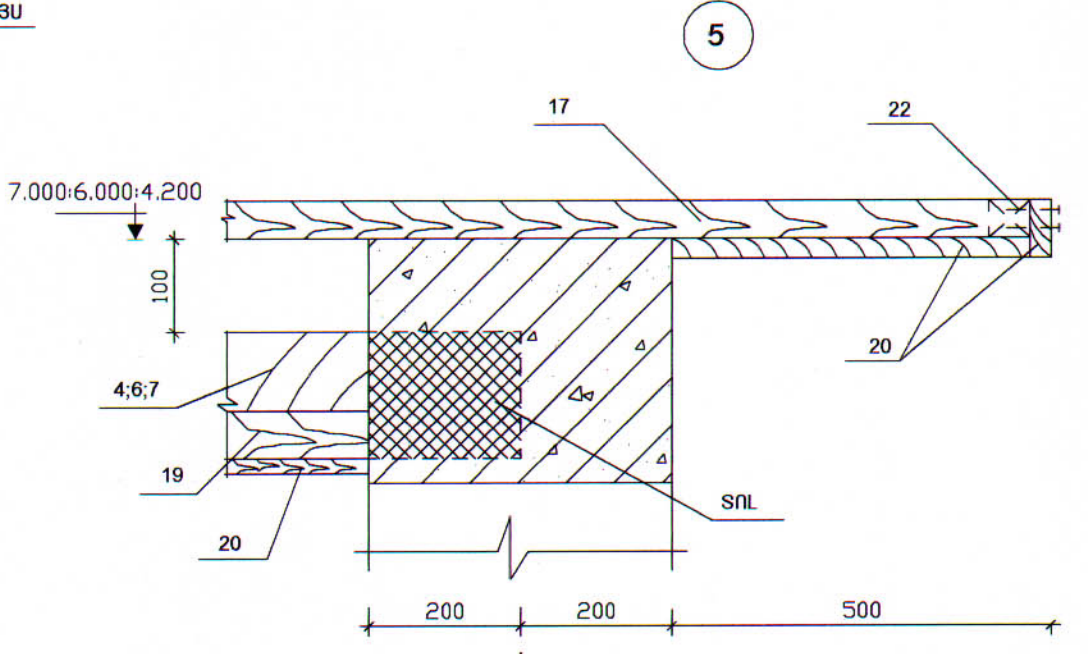
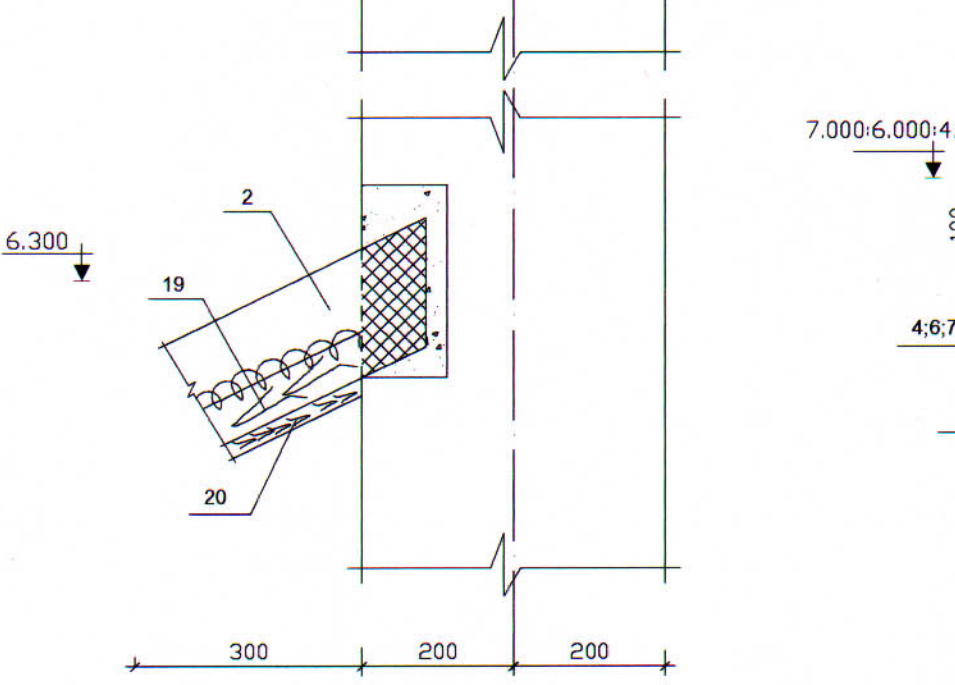
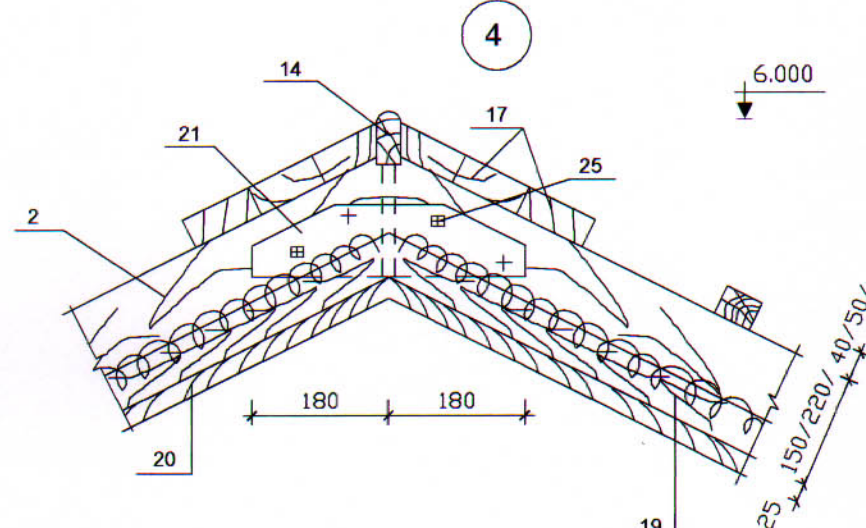
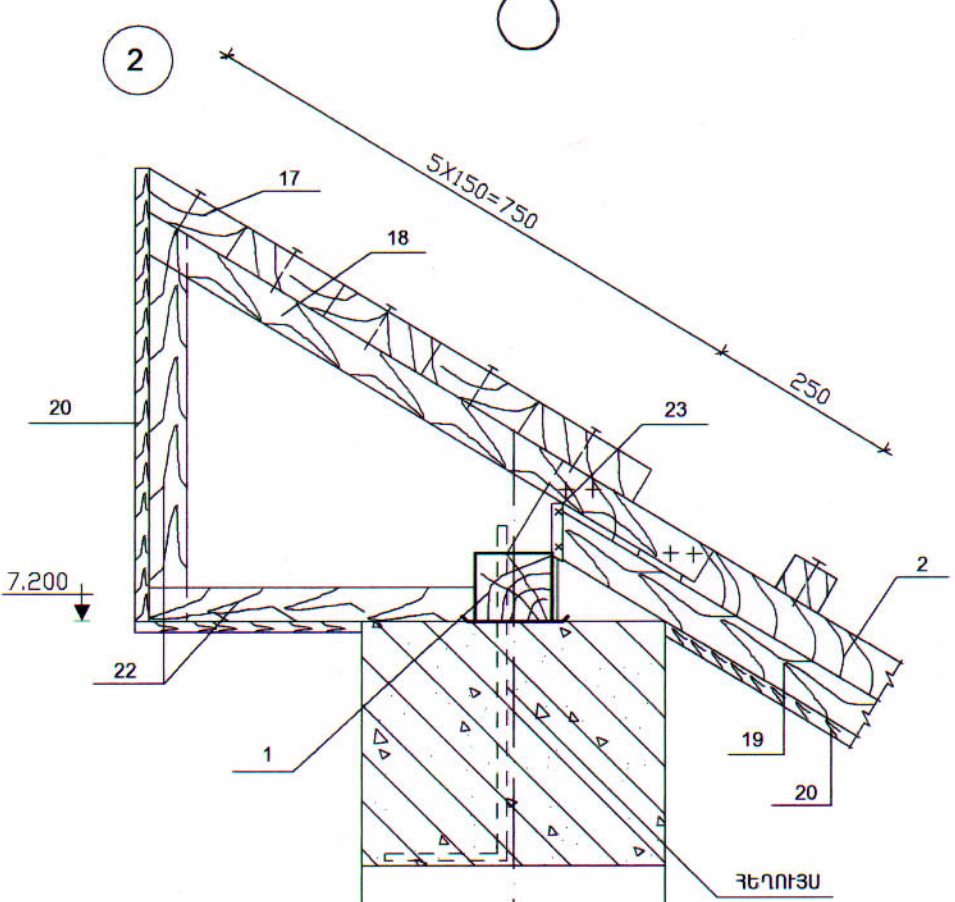
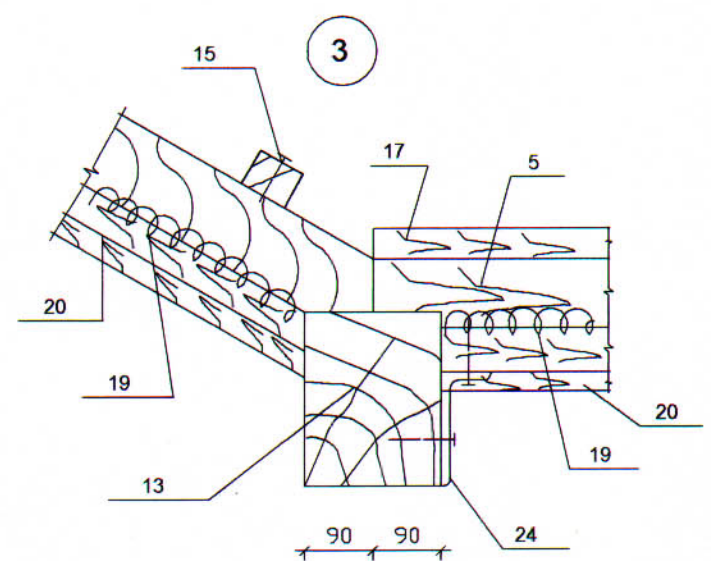
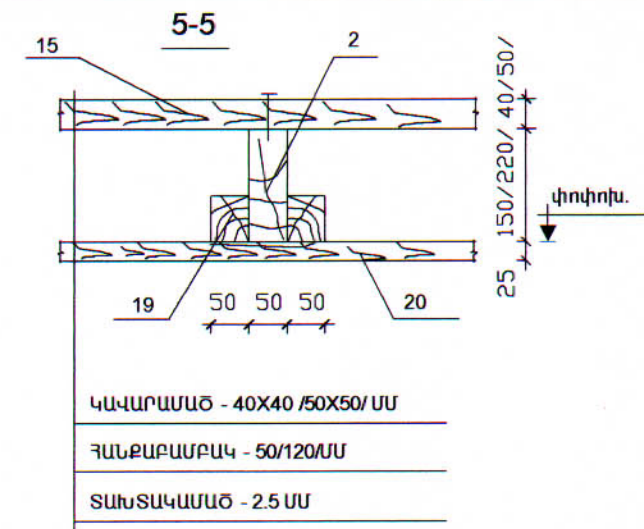
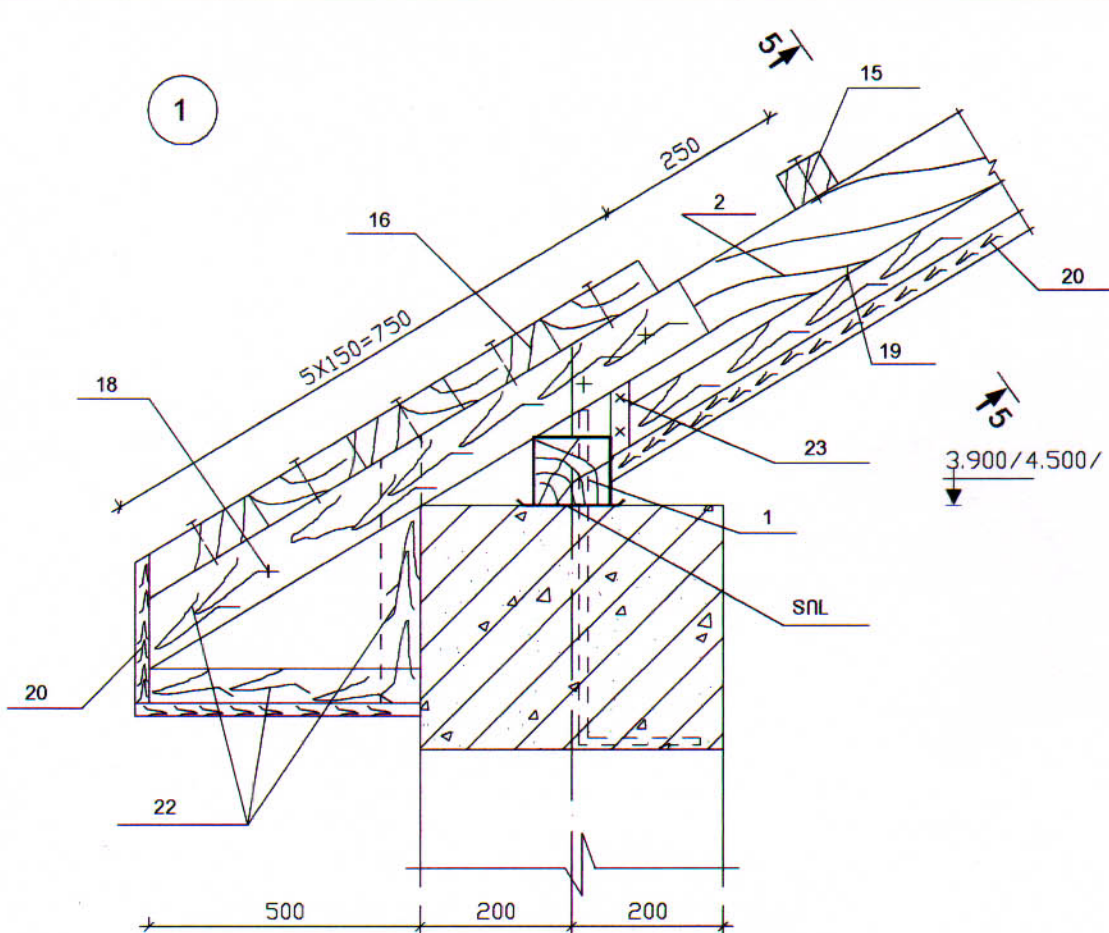
3-3



4-4



Պլան. ճարտ.	Քոլիանցնիսյան		46-2001			ԿԵ
Ն.Պ.Ճ.	Աղաջանյան		ՀՀ գեոմետրիայի և շինարարության նախարարության ԲԱԶՄԱԿԻ ՕԳՏԱԳՈՐԾՄԱՆ ԱՆԴԱՏԱԿԱՆ ԲԱՊԿԵԼԻ ՏՆՆ ՆԱԽԱԳԻԾ			
Բաժնի պետ	Աղաջանյան		ԵՐԵՎԱՆԻ ՍԵՆՅԱԿԱՆՈՑ ԱՎՏՈՏՆԱԿՈՎ ԶԵՂԱՎՋՈՐԿՈՎ ՍԵՆՅԱՏՈՒՆ	ՓՈՒԼ	ԹԵՐԹ	ԹԵՐԹԵՐ
Պլան. մասն.	Գևորգյան			Ա	25	
Կոնստր.	Գրիգորյան	<i>Գրիգորյան</i>	ՆՏՐՎԱԾՔՆԵՐ 2-2 - 4-4	«ՀԱՅԳՅՈՒՂՇԻՆՆԱԽԱԳԻԾ» Ք. ԵՐԵՎԱՆ		



Գլխ. ճարտ.	Հովհաննիսյան			46-2001			ԿԵ
Ն.Գ.Ճ.	Աղաջանյան			ՀՀ ԳՅՈՒՂԱԿԱՆ ՀԱՄԱՅՆՔՆԵՐՈՒՄ ԲԱԶՄԱԿԻ ՕԳՏԱԳՈՐԾՄԱՆ ԱՆՀԱՏԱԿԱՆ ԲՆԱԿԵԼԻ ՏԱՆ ԱՆՍԱԳԻԾ			
Բաժնի պետ	Աղաջանյան			ԵՐԵՔ ՍԵՆՅԱԿԱՆՈՑ ԶԵՂՆԱԴԱՐԿՈՎ ՍԵՆԱՏՈՒՆ ԱՎՏՈՏՆԱԿՈՎ	ՓՈՒԼ	ԹԵՐԹ	ԹԵՐԹԵՐ
Գլխ. ծառն.	Գևորգյան				Ա	26	
Կոնստր.	Գրիգորյան			ՀԱՆԳՈՒՅՑՆԵՐ "1"; "5"	«ՀԱՅԳՅՈՒՂՇԻՆԱՆՍԱԳԻԾ» Ք. ԵՐԵՎԱՆ		

ՏԱՆԻՔԻ ՓԱՅՏԵ ՏԱՐՐԵՐԻ ՄԱՍՆԱԳԻՐ

Գրք	ԱՆՎԱՆՈՒՄ	b x h (մմ)		L մմ (Σ L գծ.մ)	Քանակը	ԾԱՎԱԼ Մ ³			
		Չյան քաշը (նորմատիվ) կգ/մ ²				Չյան քաշը (նորմատիվ) կգ/մ ²			
		70	200			70		200	
						1 հատ	ամբողջը	1 հատ	ամբողջը
1	Որմնափայտ	100x100	100x100	Σ L 18.4 գմ	-	-	0.18	-	0.18
2	Ծալեղնաոտք	50x150	60x220	Σ L 173.6 գմ	-	-	1.31	-	2.3
3	Ծալեղնաոտք	50x150	60x220	Σ L 15.0 գմ	-	-	0.11	-	0.2
4	Ծալեղնաոտք	50x150	50x150	900	1	0.007	0.007	0.007	0.007
5	Ծալեղնաոտք	50x200	60x220	5000	1	0.05	0.05	0.07	0.07
6	Ծալեղնաոտք	50x200	60x220	4000	1	0.04	0.04	0.05	0.05
7	Ծալեղնաոտք	50x150	50x150	1500	1	0.015	0.015	0.015	0.015
8	Չորսու	50x200	60x220	5000	2	0.05	0.1	0.07	0.14
9	Չորսու	50x200	60x220	6000	2	0.045	0.09	0.08	0.16
10	Չորսու	50x150	50x150	2500	4	0.02	0.08	0.02	0.08
11	Մարդակ	100x120	100x120	1600	1	0.02	0.02	0.02	0.02
12	Մարդակ	100x120	100x120	1700	1	0.02	0.02	0.02	0.02
13	Մարդակ	180x150	180x150	6800	1	0.18	0.18	0.18	0.18
14	Պիպային չորսու	60x120	60x120	3600	1	0.025	0.025	0.025	0.025
15	Կավարամած	40x40	50x50	Σ L 480.2 գմ	-	-	0.77	-	1.201
16	Քիվավահան	40x150	50x150	Σ L 90.0 գմ	-	-	0.54	-	0.68
17	Պիպավահան	40x150	50x150	Σ L 505.8 գմ	-	-	3.04	-	3.8
18	Ծայրակցորդ	50x70	60x70	1000	30	0.0035	0.105	0.0042	0.126
19	Չորսու	50x50	50x60	Σ L 210 գ.մ.	-	-	0.53	-	0.63
20	Տախտակում	δ=25	δ=25	S=120 մ ²	-	-	3.0	-	3.0
21	Մակադրակ	40x100	40x100	360	10	0.001	0.01	0.001	0.01
22	Չորսու	50x50	50x50	Σ L 40.0 գմ	-	-	0.1	-	0.1
						Σ	10.4	Σ	13.0
Փայտի ամբողջ ծախսը									
Մետաղական տարրեր									
23				-4x60 x200	24	0.38	9.0կգ	0.38	9.0կգ
24				-4x60 x180	3	0.34	1.0կգ	0.34	1.0կգ
25				M 12 L=230	10	0.2	2.0կգ	0.2	2.0կգ

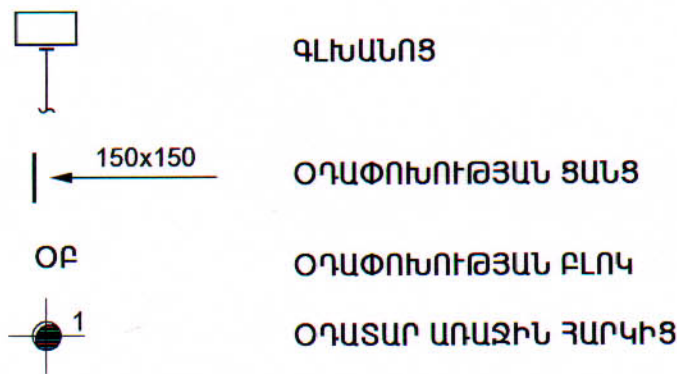
1. Փայտե տարրերը փշատերև սղոցված, 2-րդ տեսակի փայտանյութից, 37% խոնավությունից ոչ ավելի:
2. Փայտանյութերը անհրաժեշտ է մշակել հակամեխիչ և հակահրդեհային նյութերով ըստ ՇՆՆԿ III-19-76:

Գլխ.ճարտ.	Հովհաննիսյան			46-2001			ԿԵ		
Ն.Գ.Ճ.	Աղաջանյան			ՀՀ ԳՅՈՒՂԱԿԱՆ ՀԱՄԱՅՆՔՆԵՐՈՒՄ ԲԱԶՄԱԿԻ ՕԳՏԱԳՈՐԾՄԱՆ ԱՆՀԱՏԱԿԱՆ ԲՆԱԿԵԼԻ ՏԱՆ ԱՄՆԱԳԻԾ					
Բաժնի պետ	Աղաջանյան			ԵՐԵՔ ՍԵՆՅԱԿԱՆՈՑ ԶԵՂԱՂԱԴՐՎՈՎ ՄԵՆԱՏՈՒՆ ԱՎՏՈՏՆԱԿՈՎ		ՓՈՒԼ	ԹԵՐԹ	ԹԵՐԹԵՐ	
Գլխ. մասն.	Գևորգյան					Ա	27		
Կոնստր.	Գրիգորյան			ՏԱՆԻՔԻ ՓԱՅՏԵ ՏԱՐՐԵՐԻ ՄԱՍՆԱԳԻՐ			«ՀԱՅԳՅՈՒՂԵՆԱՄԱՍԳԻԾ» ք. ԵՐԵՎԱՆ		

ՀԻՄՆԱԿԱՆ ԼՐԱԿԱԶՄԻ ԱՇԽԱՏԱՆՔԱՅԻՆ ԶՕ ԳԾԱԳՐԵՐԻ ԱՄՓՈՓԱԳԻՐ

ԹԵՐԹ	ԱՆՎԱՆՈՒՄ	ԾԱՆՈԹՈՒԹՅՈՒՆ
1	ԸՆԴՀԱՆՈՒՐ ՏՎՅԱԼՆԵՐ	
2	ՀԱՏԱԿԱԳԻԾ ԸՍՏ 0.08 ՆԻՇԻ Մ 1:100	
3	ՀԱՏԱԿԱԳԻԾ ԸՍՏ 3.08 ՆԻՇԻ Մ 1:100	
4	ՏԱՆԻՔԻ ՀԱՏԱԿԱԳԻԾ, Մ 1:100 ՕԴԱՓՈԽՈՒԹՅԱՆ ՀԱՄԱԿԱՐԳԻ ՍԽԵՄԱՆԵՐ, Մ 1:100	
5	Արտաքին պատերի և ձեղնահարկի տանիքի ջերմամեկուսացում	

ՊԱՅՄԱՆԱԿԱՆ ՆՇԱՆՆԵՐ



ԲԱՑԱՏՐԱԳԻՐ

Մենատան ջեռուցման և օդափոխության աշխատանքային նախագիծը կատարված է համաձայն նախագծման առաջադրանքի, ճարտարապետաշինարարական նախագծի հիման վրա, ՀՀ տարածքում գործող նորմաներին և կանոններին համապատասխան:

ՋԵՌՈՒՑՈՒՄ

Մենատան ջեռուցումը իրականացվում է վառարանի միջոցով, որի համար խոհանոցից նախատեսված է ծխնելույզ:

Ջեռուցման ծախսը փոքրացնելու նպատակով նախատեսված է արտաքին պատերի օպտիմալ ջերմամեկուսացում տարբեր ջերմամեկուսիչ նյութերով՝ արտաքին օդի հաշվարկային երեք տարբեր պայմանների համար, որն ապահովում է ջերմային կորուստների 10-15 % նվազում:

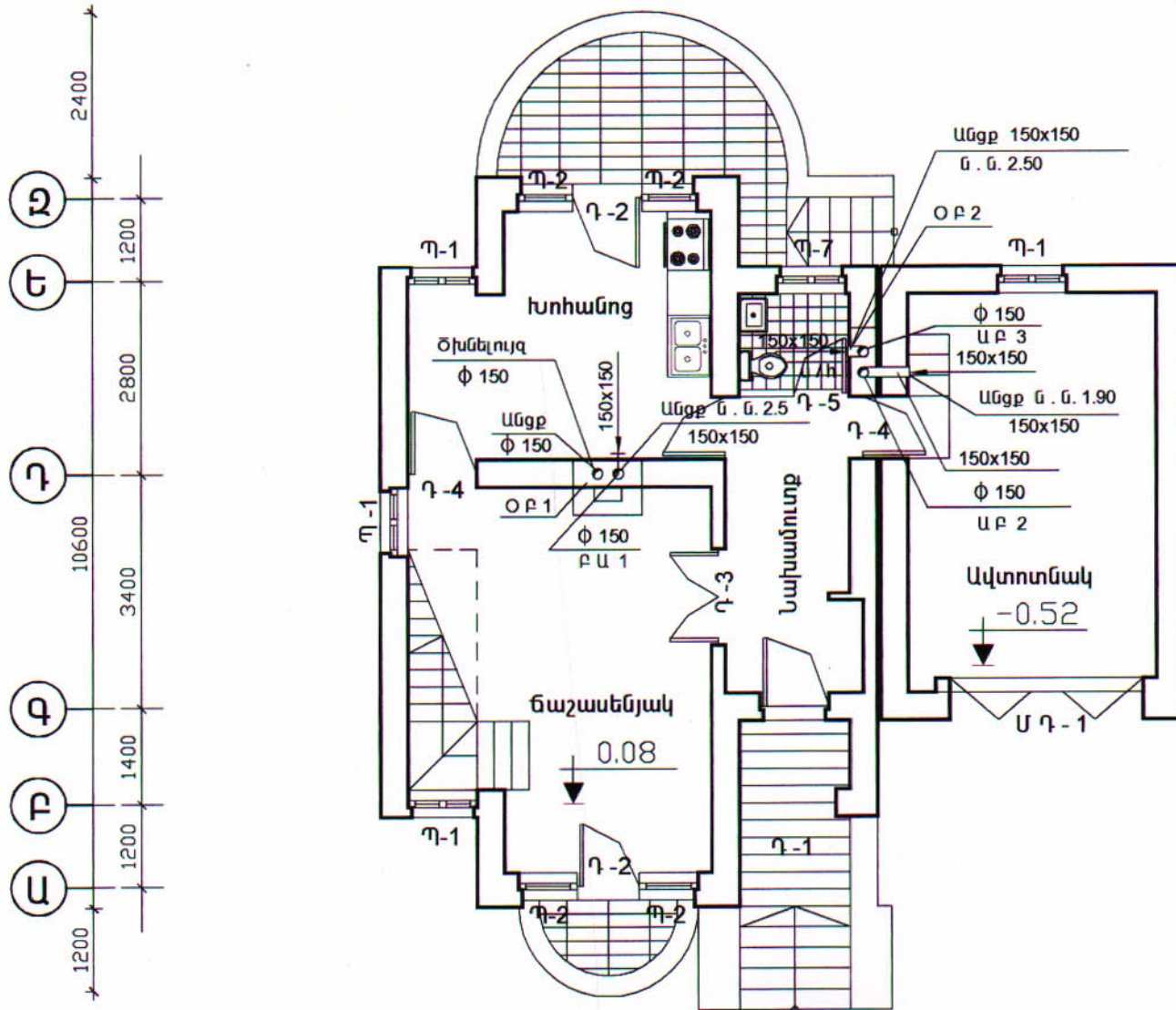
ՕԴԱՓՈԽՈՒԹՅՈՒՆ

Նախագծված է օդի բնական արտածման համակարգ սան հանգույցներից և խոհանոցից:

ԶՕ ԱՇԽԱՏԱՆՔՆԵՐԻ ԾԱՎԱԼ

Հ/Հ	ԳՈՍՏ	ԱՆՎԱՆՈՒՄԸ	ՉԱՓԵՐԸ	ՉԱՓՄԱՆ ՄԻԱՎՈՐԸ	ՔԱՆԱԿԸ
ՋԵՌՈՒՑՈՒՄ					
1		ԳԼԽԱՆՈՑ	300x300x100	ՀԱՏ	1
ՕԴԱՓՈԽՈՒԹՅՈՒՆ					
1		ՕԴԱՓՈԽՈՒԹՅԱՆ ՑԱՆՑ	150x150	ՀԱՏ	4
2		ԳԼԽԱՆՈՑ	300x300x100	ՀԱՏ	1
3		ԳԼԽԱՆՈՑ	700x300x100	ՀԱՏ	1
4		ՕԴԱՏԱՐ ՑԻՆԿԱՊԱՏ ՊՈՂՊԱՏԻՑ d=0.5 մմ, L=0.5 մ	150x150	Մ ²	1

Գլխ.ճարտ.	Հովհաննիսյան			46-2001			ԶՕ
Ն.Գ.Ճ.	Աղաջանյան			ՀՀ ԳՅՈՒՂԱԿԱՆ ՀԱՄԱՅՆՔՆԵՐՈՒՄ ԲԱԶՄԱԿԻ ՕԳՏԱԳՈՐԾՄԱՆ ԱՆՀԱՏԱԿԱՆ ԲՆԱԿԵԼԻ ՏԱՆ ԼԱԽԱԳԻԾ			
Գլխ. մասն.	Խանամիրյան			ԵՐԵՔ ՍԵՆՅԱԿԱՆՈՑ ՍԵՆԱՏՈՒՆ ՉԵՂՆԱՀԱՐԿՈՎ			ՓՈՒԼ Ա
				Հատակագիծ ըստ 3.08 նիշի			ԹԵՐԹ 1
							ԹԵՐԹԵՐ 5
				«ՀԱՅԳՅՈՒՂՇԻՆԼԱԽԱԳԻԾ» ք. ԵՐԵՎԱՆ			

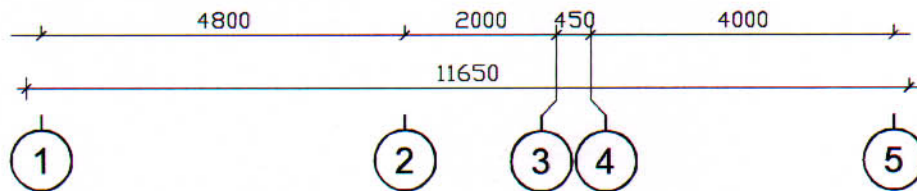
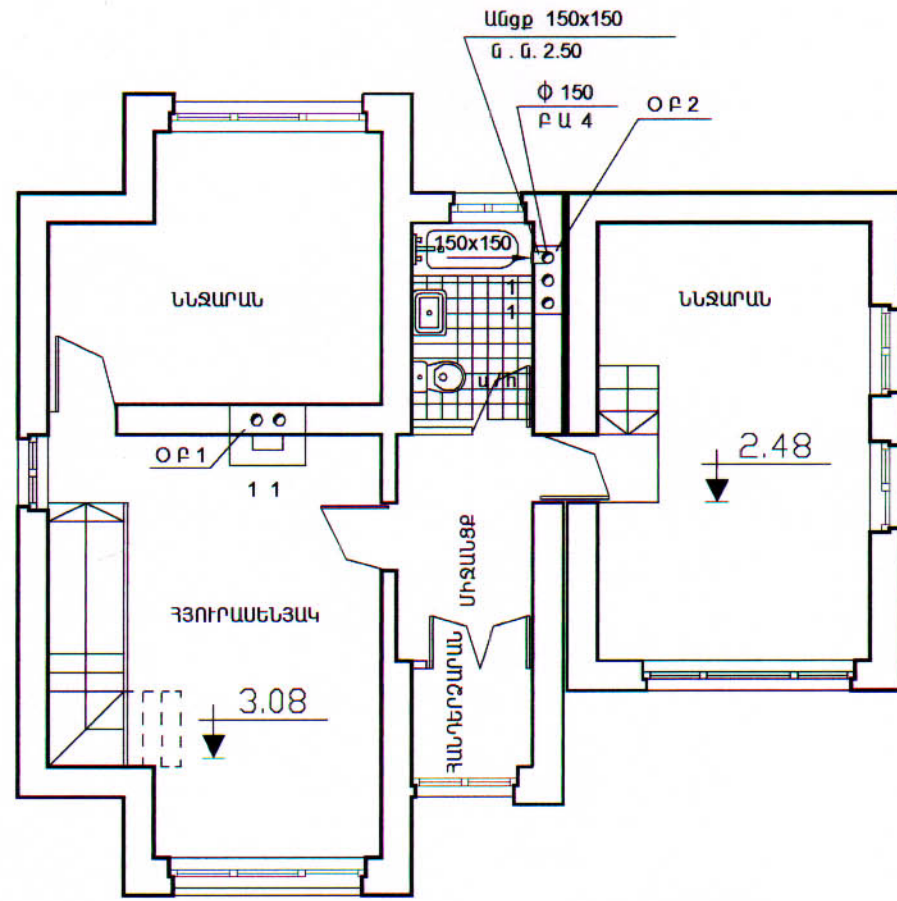
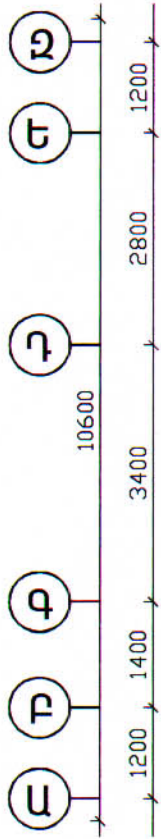


ԾԱՆՈԹԱԳՐՈՒԹՅՈՒՆ

1. Պայմանական նշանները տես ՋՕ - 1 թերթում:
2. ՕՔ - ն տես ԿԵ մասում:

		46-2001			ՋՕ
Գլխ.ճարտ.	Հովհաննիսյան	ՀՀ ԳՅՈՒՂԱԿԱՆ ՀԱՄԱՅՆՔՆԵՐՈՒՄ ԲԱԶՄԱԿԻ ՕԳՏԱԳՈՐԾՄԱՆ ԱՆՀԱՏԱԿԱՆ ԲՆԱԿԵԼԻ ՏԱՆ ԵՄԿԱԳԻԾ			
Ն.Գ.Ճ.	Աղաջանյան				
Գլխ. մասն.	Խանամիրյան				
		ԵՐԵՔ ՍԵՆՅԱԿԱՆՈՑ ՍԵՆԱՏՈՒՆ ՉԵՂՆԱՀԱՐԿՈՎ	ՓՈՒԼ	ԹԵՐԹ	ԹԵՐԹԵՐ
			Ա	2	
		Հատակագիծ ըստ 0.08 միշի	«ՀԱՅԳՅՈՒՂՇԻՆՆԱԽԱԳԻԾ» ք. ԵՐԵՎԱՆ		

ՀԱՏԱԿԱԳԻԾ ԸՍՏ 3.08 ՆԻՇԻ Մ 1:100



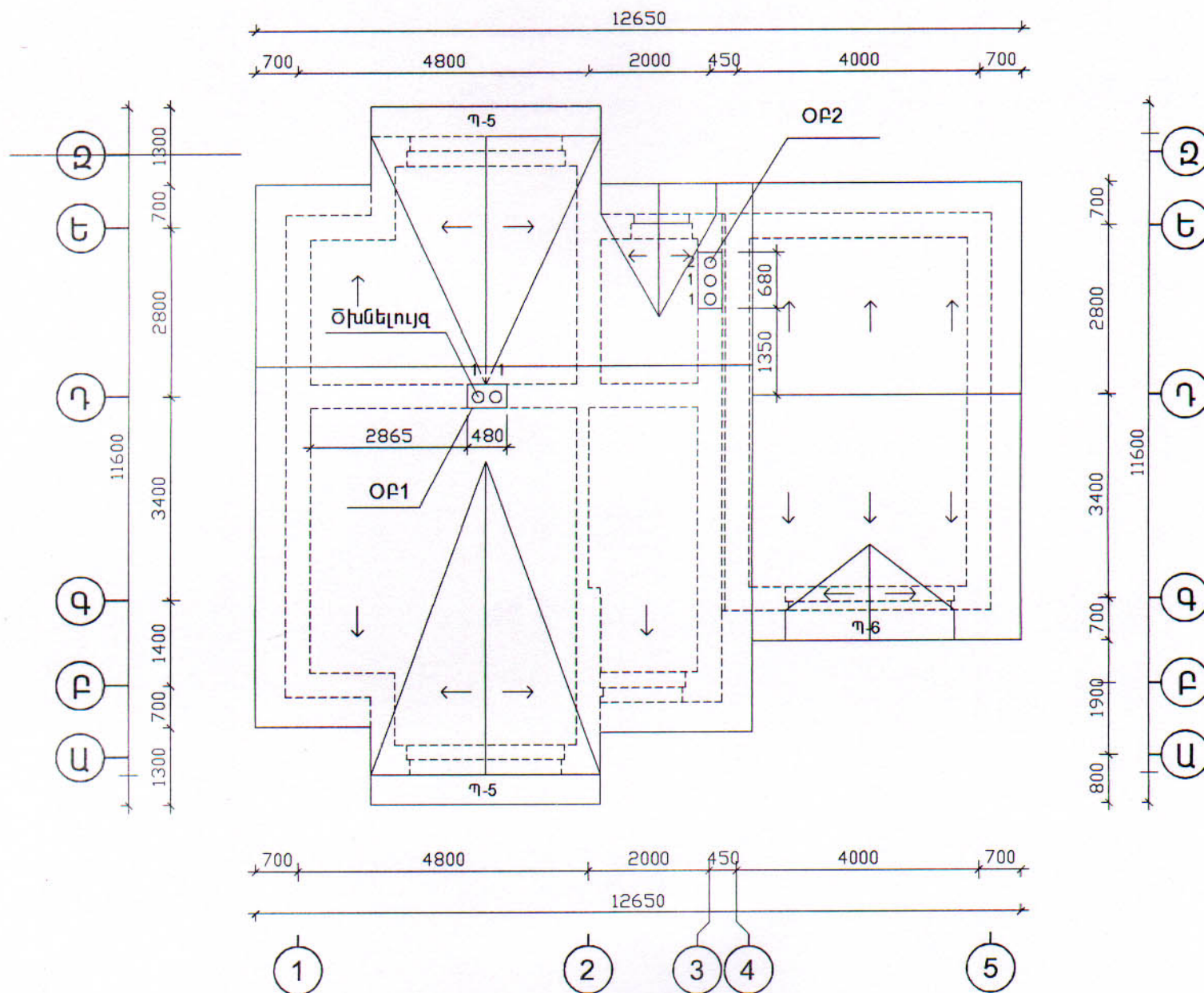
ԾԱՆՈԹԱԳՐՈՒԹՅՈՒՆ

1. Պայմանական նշանները տես ՋՕ-1 թերթում:
2. Օ Բ-ն տես Կ Ե մասում:
3. Օ Բ-ն ծածկվում է գլխանոցով:

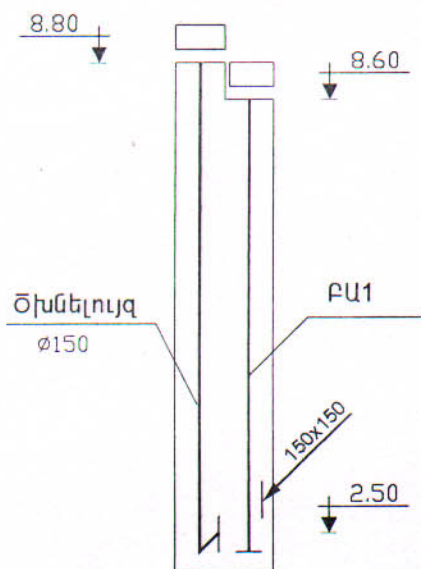
Գլխ. ճարտ.	Գլխ. ճարտ.			46-2001	ՋՕ
Ն. Գ. Ճ.	Ն. Գ. Ճ.			ՀՀ ԳՅՈՒՂԱԿԱՆ ՀԱՄԱՅՆՔՆԵՐՈՒՄ ԲԱԶՄԱԿԻ ՕԳՏԱԳՈՐԾՄԱՆ ԱՆԴԱՏԱԿԱՆ ԲՆԱԿԵԼԻ ՏԱՆ ՆԱԽԱԳԻԾ	
Գլխ. մասն.	Խանամիլոյան			ԵՐԵՔ ՍԵՆՅԱԿԱՆՈՑ ՍԵՆԱՏՈՒՆ ՉԵՂՆԱԳՆՐԿՈՎ	ՓՈՒԼ Ա
					ԹԵՐԹ 3
				Հատակագիծ ըստ 3.08 նիշի	«ՀԱՅԳՅՈՒՂՇԻՆՆԱԽԱԳԻԾ» ք. ԵՐԵՎԱՆ

ՏԱՆԻՔԻ ՀԱՏԱԿԱԳԻԾ

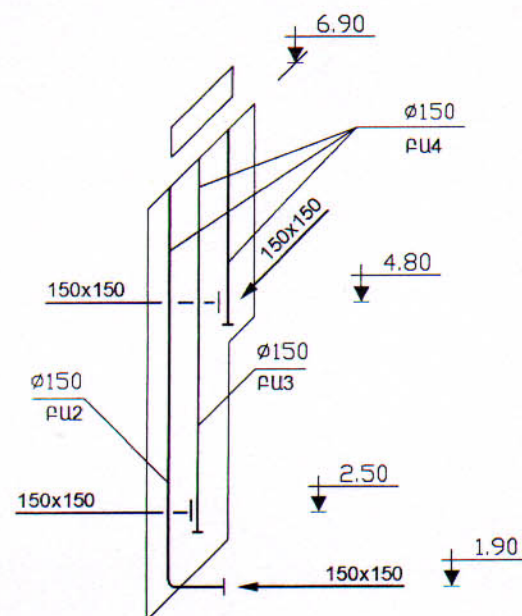
Մ 1:100



ՕԲ1 (ԲԱ1) Մ 1:100



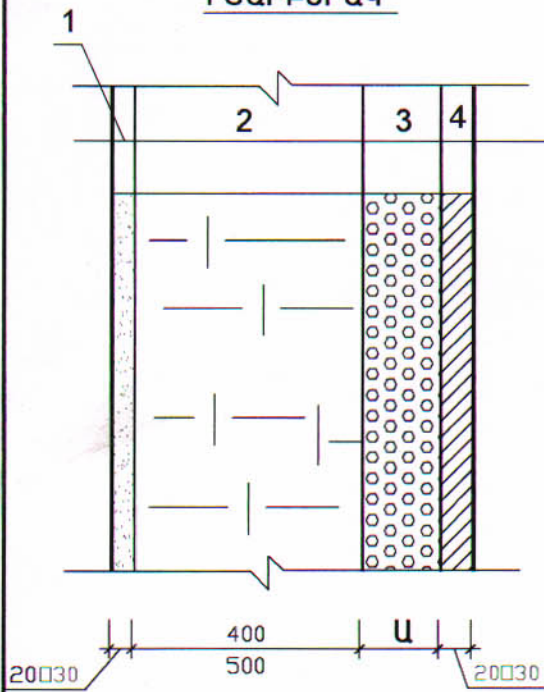
ՕԲ2 (ԲԱ 2, 3, 4) Մ 1:100



Գլխ. ճարտ.	Հովհաննիսյան			46-2001			24
Ն. Գ. Ը.	Աղաջանյան			ՀՀ ԳՅՈՒՂԱԿԱՆ ՀԱՄԱՅՆՔՆԵՐՈՒՄ ԲԱԶՄԱԿԻ ՕԳՏԱԳՈՐԾՄԱՆ ԱՆՀԱՏԱԿԱՆ ԲՆԱԿԵԼԻ ՏԱՆ ԵՄԿԱԳԻԾ			
Գլխ. մասն.	Խանամիրյան			ԵՐԵՎ ԱՆԵՅԱԿԱՆՈՑ ԱՆՍՏՈՒՆ ՉԵՂԱՎԱՐԿՈՎ			ՓՈՒԼ
							Ա
							ԹԵՐԹ
							4
							ԹԵՐԹԵՐ
							5
				ՏԱՆԻՔԻ ՀԱՏԱԿԱԳԻԾ Մ 1:100 ՕՂԱՓՈՒՍՄԱՆ ՍԽԵՄԱՆԵՐ Մ 1:100			«ՀԱՅԳՅՈՒՂՇԻՆՆԱԽԱԳԻԾ» Ք. ԵՐԵՎԱՆ

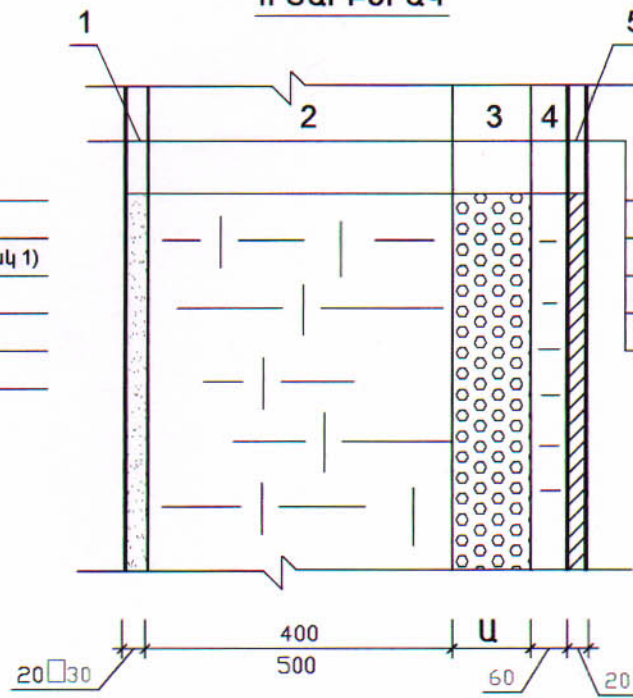
ԱՐՏԱՔԻՆ ՊԱՏԵՐԻ ՋԵՐՄԱՍԵԿՈՒՄԱՑՈՒՄ

I ՏԱՐԲԵՐԱԿ



1. Արտաքին սվաղ
 2. Արտաքին քարե պատ
 3. Ջերմամեկուսիչ շերտ (տես աղյուսակ 1)
 4. Ներքին սվաղ
- ա. գաջ
բ. գիպսաստվարաթուղթ
- ГКЛ-УК-20 ГОСТ 6266-81

II ՏԱՐԲԵՐԱԿ



1. Արտաքին սվաղ
2. Արտաքին քարե պատ
3. Ջերմամեկուսիչ շերտ (տես աղյուսակ 1)
4. Միջնորմային սալիկ
5. Ներքին սվաղ՝ գաջ

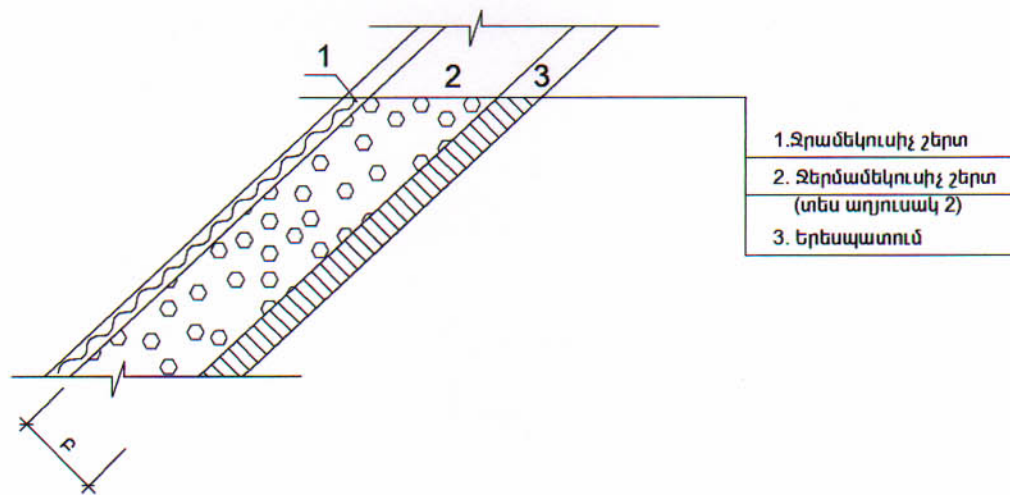
Աղյուսակ 1. ԱՐՏԱՔԻՆ ՊԱՏԵՐԻ ՋԵՐՄԱՍԵԿՈՒՄԻՉ ՆՅՈՒԹԵՐԻ ՀԱՍՏՈՒԹՅՈՒՆՆԵՐԸ, «Ա» մմ

ԱՆՎԱՆՈՒՄ	ՏԱՐԲԵՐԱԿ	ԱՐՏԱՔԻՆ ՕԴԻ ՀԱՇՎԱՐԿԱՅԻՆ ՋԵՐՄԱՍՏԻՃԱՆԸ °C		
		-18	-21	-25
ՊԵՆՈՊԼԱՍ	I	40	40	60
ՊԵՐԼԻՏ ԹԵՐՁԱՎՈՐ	I	40	80	80
ԽԱՐԱՄ	II	60	90	110

ԾԱՆՈԹՈՒԹՅՈՒՆ

1. Արտաքին պատերի (երկու չափերի՝ 400 մմ և 500 մմ) համար ընտրված ջերմամեկուսիչ շերտերի օպտիմալ հաստությունները միջինացված են:

ՉԵՂՆԱՀԱՐԿԻ ՏԱՆԻՔԻ ՋԵՐՄԱՍԵԿՈՒՄԱՑՈՒՄ



1. Ջրամեկուսիչ շերտ
2. Ջերմամեկուսիչ շերտ (տես աղյուսակ 2)
3. Երեսպատում

Աղյուսակ 2. ՉԵՂՆԱՀԱՐԿԻ ՏԱՆԻՔԻ ՋԵՐՄԱՍԵԿՈՒՄԻՉ ՆՅՈՒԹԵՐԻ ՀԱՍՏՈՒԹՅՈՒՆՆԵՐԸ, «Բ» մմ

ԱՆՎԱՆՈՒՄ	ԱՐՏԱՔԻՆ ՕԴԻ ՀԱՇՎԱՐԿԱՅԻՆ ՋԵՐՄԱՍՏԻՃԱՆԸ °C		
	-18	-21	-25
ՊԵՆՈՊԼԱՍ	80	80	100
ՊԵՐԼԻՏ ԹԵՐՁԱՎՈՐ	80	100	120
ՀԱՆՔԱԲԱՍԲԱԿ ՄԵԿՈՒՄԱՑՎԱԾ ՊՈԼԻԷԹԻԼԵՆԱՅԻՆ ԹԱՂԱՆԹՈՎ	80	100	100

ԾԱՆՈԹՈՒԹՅՈՒՆ

1. ՉԵՂՆԱՀԱՐԿԻ ՏԱՆԻՔԻ ՋԵՐՄԱՍԵԿՈՒՄԱՑՄԱՆ ՀԱՄԱՐ ՕԳՏԱԳՈՐԾՎՈՂ ՋԵՐՄԱՍԵԿՈՒՄԻՉՆԵՐԸ ՏԵՂԱԴՐՎՈՒՄ ԵՆ ԾՊԵՂՆԱՈՏՔԵՐԻ ՄԻՋԵՎ, ՀԵՆՎԵԼՈՎ ՓԱՅՏՅԱ ԿԱՎԱՐԱՄԱԾԻՆ:

		46-2001		ՋՕ	
Գլխ.ճարտ.	Հովհաննիսյան				
Ն.Գ.Ճ.	Աղաջանյան				
Բաժնի պետ	Աղաջանյան				
Գլխ.մասն.	Խանամիրյան				
		ԵՐԵՔ ՍԵՆՅԱԿԱՆՈՑ ՄԵՆԱՏՈՒՆ ՉԵՂՆԱՀԱՐԿՈՎ		ՓՈՒԼ	ԹԵՐԹ
				Ա	5
		Արտաքին պատերի և ձեղնահարկի տանիքի ջերմամեկուսացում		«ՀԱՅԳՅՈՒՂՇԻՆՆԱԽԱԳԻԾ» ք. ԵՐԵՎԱՆ	

ԱՇԽԱՏԱՆՔԱՅԻՆ ԳԾԱԳՐԵՐԻ ԼՐԱԿԱԶՄԻ ԱՄՓՈՓԱԳԻՐ

ԹԵՐԹ	ԱՆՎԱՆՈՒՄԸ	ԾԱՆՈԹՈՒԹՅՈՒՆ
1	ԸՆԴՀԱՆՈՒՐ ՏՎՅԱԼՆԵՐ (ՍԿԻԶԲ)	
2	ԸՆԴՀԱՆՈՒՐ ՏՎՅԱԼՆԵՐ (ՎԵՐՋ)	
3	ՀԱՏԱԿԱԳԻԾ ԸՍՏ 0.08 ՆԻՇԻ ՋՐԱՄԱՏԱԿԱՐԱՐՄԱՆ ԵՎ ԿՈՅՈՒՂՈՒ ՑԱՆՑԵՐՈՎ	
4	ՀԱՏԱԿԱԳԻԾ ԸՍՏ 3.08 ՆԻՇԻ ՋՐԱՄԱՏԱԿԱՐԱՐՄԱՆ ԵՎ ԿՈՅՈՒՂՈՒ ՑԱՆՑԵՐՈՎ	
5	ՋՐԱՄԱՏԱԿԱՐԱՐՄԱՆ ԵՎ ԿՈՅՈՒՂՈՒ B1, T3, K1 ՍԽԵՄԱՆԵՐ	

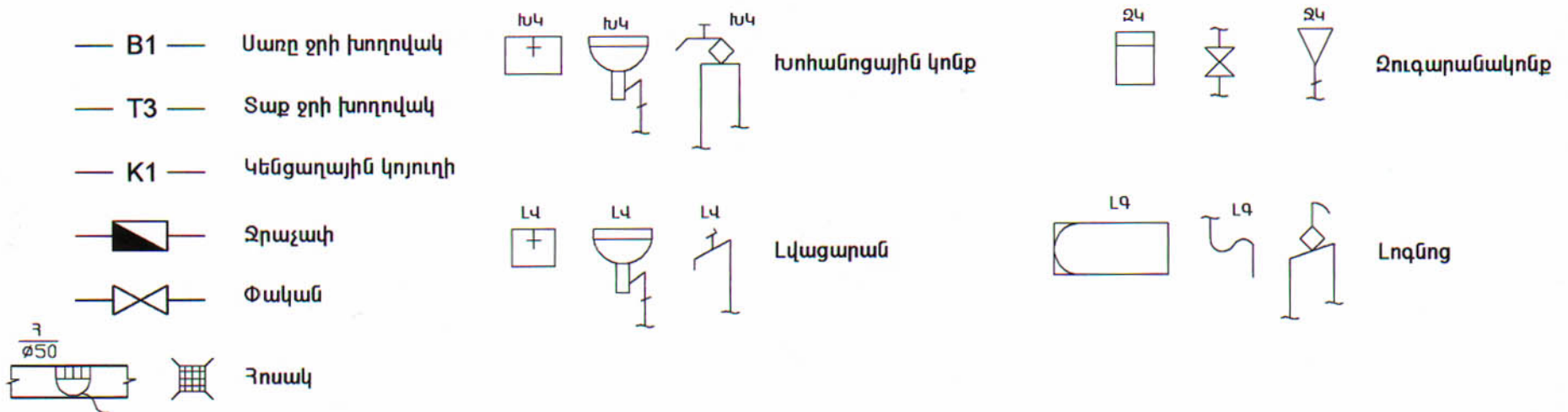
ՋՐԱՄԱՏԱԿԱՐԱՐՄԱՆ ԵՎ ԿՈՅՈՒՂՈՒ ՀԱՇՎԱՐԿԱՅԻՆ ԵԼՔԵՐԸ

ՀԱՄԱԿԱՐԳԻ ԱՆՎԱՆՈՒՄԸ	ՀԱՇՎԱՐԿԱՅԻՆ ԵԼՔԵՐԸ			ԾԱՆՈԹՈՒԹՅՈՒՆ
	Մ ³ /ՕՐ	Մ ³ /ԺԱՄ	L/ՎՐԿ	
Ջրամատակարարում	0.75	0.6	0.389	
Կոյուղի	0.75	0.6	1.989	

ԸՆԴՀԱՆՈՒՐ ՑՈՒՑՈՒՄՆԵՐ

Մենատան ջրամատակարարումը իրականացվում է թաղամասի ջրմուղի ցանցից: Մուտքագիծը նախատեսվում է իրականացնել պողպատե էլեկտրաեռակցվող խողովակներից Ø25x2.5 ԳՈՍՏ 10704-91: Ջրմուղի ներքին ցանցը փակուղային է և նախատեսվում է պողպատե ցինկապատ խողովակներից Ø15-20 մմ ԳՈՍՏ 3262-75: Ջրի ծախսի չափման համար նախատեսված է ջրաչափական հանգույց BCKM-15 ջրաչափով: Տաք ջրամատակարարման համար նախատեսված է «Արիստոն» տիպի էլեկտրաջրատաքացուցիչ: Կենցաղային կոյուղին ինքնահոս է և միացվում է բակային ցանցին: Կոյուղու ներքին ցանցը նախատեսված է կոյուղու պոլիէթիլենային խողովակներից Ø50-100 մմ ԳՈՍՏ 18599-80: Նախագծային լուծումները ընդունված են համաձայն СНиП 2.04.01-85: Սանտեխնիկական սարքերը մոնտաժվում են համաձայն СНиП 3.05.01-85:

ՊԱՅՄԱՆԱԿԱՆ ՆՇԱՆՆԵՐ



Գլխ.ճարտ.	Հովհաննիսյան		46-2001			ՋԿ
Ն.Գ.Ճ.	Աղաջանյան		ՀՀ ԳՅՈՒՂԱԿԱՆ ՀԱՄԱՅՆՔԵՐՈՒՄ ԲԱԶՄԱԿԻ ՕԳՏԱԳՈՐԾՄԱՆ ԱՆՀԱՏԱԿԱՆ ԲՆԱԿԵԼԻ ՏԱՆ ՆԱԽԱԳԻԾ			
Բաժնի պետ	Մարտիրոսյան		ԵՐԵՔ ՍԵՆՅԱԿԱՆՈՑ ՍԵՆԱՏՈՒՆ ՉԵՂՆԱԴՅԱՐԿՈՎ			ՓՈՒԼ
Նախագծեց	Մեղիկյան				Ա	ԹԵՐԹ
Ստուգեց	Մարտիրոսյան				1	ԹԵՐԹԵՐ
					4	
			ԸՆԴՀԱՆՈՒՐ ՏՎՅԱԼՆԵՐ (ՍԿԻԶԲ)			«ՀԱՅԳՅՈՒՂՇԻՆՆԱԽԱԳԻԾ» ք. ԵՐԵՎԱՆ

**ԾԱՎԱԼՆԵՐԻ ԱՄՓՈՓԱԳԻՐ
ՏՆՏԵՍԱԿԱՆ ԵՎ ԽՄԵԼՈՒ ՋՐԱՄԱՏԱԿԱՐԱՐՈՒՄ**

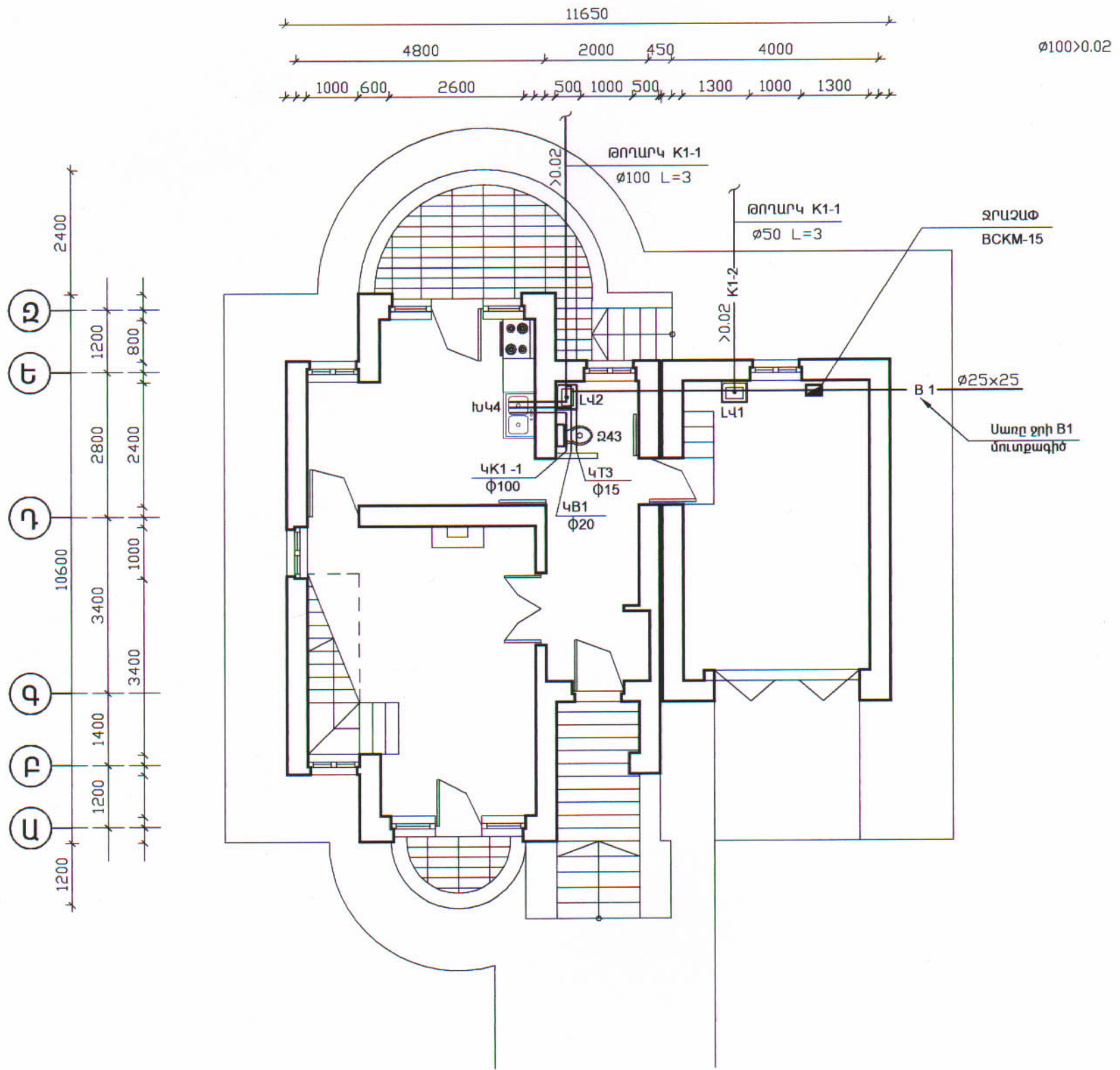
Հ/Հ	ՆՇԱՆԱԿՈՒՄԸ	ԱՆՎԱՆՈՒՄԸ	ՉԱՓՄԱՆ ՄԻԱՎՈՐԸ	ՔԱՆԱԿԸ	ԾԱՆՈԹ.
1	ԳՈՍՏ 10704-91	Պողպատե էլեկտրատեղակայման խողովակ Ø25x2.5 խիստ ուժեղ հակակոռոզիոն մեկուսացումով (մուտքային)	գծմ	7	
2	ԳՈՍՏ 3262-75	Պողպատե ցինկապատ զազատար խողովակ Ø25	գծմ	1	
3	ԳՈՍՏ 3262-75	Պողպատե ցինկապատ ջրազազատար խողովակ Ø20	գծմ	11	
4	ԳՈՍՏ 3262-75	Պողպատե ցինկապատ ջրազազատար խողովակ Ø15	գծմ	20	
5	ԳՈՍՏ 9086-74	Արույրե փական 15Ե3բ տիպի Ø25	հատ	1	
6	ԳՈՍՏ 9086-74	Արույր փական 15Ե3բ տիպի Ø15	հատ	4	
7	TY 25-02720113-81	Ջրաչափական հանգույց ВСКМ-15 տիպի ջրաչափով	կոմպլեկտ	1	
8		Ճկուն խողովակ զուգարանակոնքի լվացման տակառիկի միացման համար Ø15 L=0.5 մ	հատ	2	
9	ԳՈՍՏ 25809-83	Ջրառման ծորակ KB15D տիպի	հատ	2	
10	ԳՈՍՏ 25809-83	Խոհանոցային կոնքի խառնարան CM-M-M _k տիպի	հատ	1	
11	ԳՈՍՏ 25809-83	Ցնցուղի խառնարան CM-M-CT տիպի	հատ	1	
12	ԳՈՍՏ 25809-83	Լվացարանի խառնարան CM-УМ-AB տիպի	հատ	1	
13		Էլեկտրաջրատաքացուցիչ «Արիստոն» տիպի 100 լ տարողությամբ	հատ	1	
14		Համակարգի փորձարկում	գծմ	39	

ԿՈՅՈՒՂԻ

Հ/Հ	ՆՇԱՆԱԿՈՒՄԸ	ԱՆՎԱՆՈՒՄԸ	ՉԱՓՄԱՆ ՄԻԱՎՈՐԸ	ՔԱՆԱԿԸ	ԾԱՆՈԹ.
1	ԳՈՍՏ 18599-80	Կոյուղու պոլիէթիլենե խողովակ Ø100 հողի մեջ	գծմ	3	
2	ԳՈՍՏ 18599-80	Կոյուղու պոլիէթիլենե խողովակ Ø50 հողի մեջ	գծմ	3	
3	ԳՈՍՏ 18599-80	Կոյուղու պոլիէթիլենե խողովակ Ø100	գծմ	13	
4	ԳՈՍՏ 18599-80	Կոյուղու պոլիէթիլենե խողովակ Ø50	գծմ	5	
5	ԳՈՍՏ 23759-79	Ուղղանկյուն խեցե լվացարան սիֆոնով	կոմպլեկտ	3	
6	ԳՈՍՏ 18297-96	Խոհանոցային կոնք սիֆոնով 2 բաժանմունքով	կոմպլեկտ	1	
7	ԳՈՍՏ 22847-86	Չուզարանակոնք թեք թողարկով ցածր տեղակապված լվացման տակառիկով	կոմպլեկտ	2	
8	ԳՈՍՏ 1811-81	Թուջե արծնապատ հոսակ Ø50	կոմպլեկտ	1	
9	ԳՈՍՏ 18297-96	Թուջե արծնապատ լոզնոց սիֆոնով	կոմպլեկտ	1	
10	ԳՈՍՏ 22689.10-77	Պոլիէթիլենե թեք եռաբաշխիկ 100x100 a=45°	հատ	2	
11	ԳՈՍՏ 22689.10-77	Պոլիէթիլենե թեք եռաբաշխիկ 100x50 a=45°	հատ	1	
12	ԳՈՍՏ 22689.10-77	Պոլիէթիլենե թեք եռաբաշխիկ 50x50 a=45°	հատ	2	
13	ԳՈՍՏ 22689.10-77	Պոլիէթիլենե ուղիղ եռաբաշխիկ 100x100	հատ	1	
14	ԳՈՍՏ 22689.10-77	Պոլիէթիլենե ուղիղ եռաբաշխիկ 50x50	հատ	2	
15	ԳՈՍՏ 22689.6-77	Անցում Ø100 x50	հատ	1	
16	ԳՈՍՏ 22689.9-77	Պոլիէթիլենե անկյունակ Ø50 a=90°/a=135°	հատ	4/4	
17	ԳՈՍՏ 22689.9-77	Պոլիէթիլենե անկյունակ Ø100 a=90°/a=135°	հատ	2/2	
18	ԳՈՍՏ 22689.15-77	Ստուգիչ Ø100	հատ	2	
19		Համակարգի փորձարկում	գծմ	24	
20		Խրամուղու փորում և ետլիցք	մ ³	6.0	

		46-2001			ՋԿ
Գլխ.ճարտ.	Հովհաննիսյան				
Ն.Գ.Ճ.	Աղաջանյան	ՀՀ գոյուղային շինարարության ԲԱԶՄԱԿԻ ՕԳՏԱԳՈՐԾՄԱՆ ԱՆՀԱՏԱԿԱՆ ԲՆԱԿԵԼԻ ՏԱՆ ԵՎ ՆԱԽԱԳԻԾ			
Բաժնի պետ	Մարտիրոսյան	ԵՐԵՎԱՆԻ ՍԵՆՅԱԿԱՆՈՑ ՍԵՆԱՏՈՒՆ ՉԵՂՆԱԴԱՐԿՈՎ		ՓՈՒԼ	ԹԵՐԹ
Նախագծեց	Մեղիկյան			Ա	2
Ստուգեց	Մարտիրոսյան			ԹԵՐԹԵՐ	
				4	
		ԸՆԴՀԱՆՈՒՐ ՏՎՅԱԼՆԵՐ (ԿԵՐՋ)		«ՀԱՅԳՈՒՂՆԵՆԱԽԱԳԻԾ» ք. ԵՐԵՎԱՆ	

ՀԱՏԱԿԱԳԻԾ ԸՍՏ 0.08 ՆԻՇԻ Մ 1:100

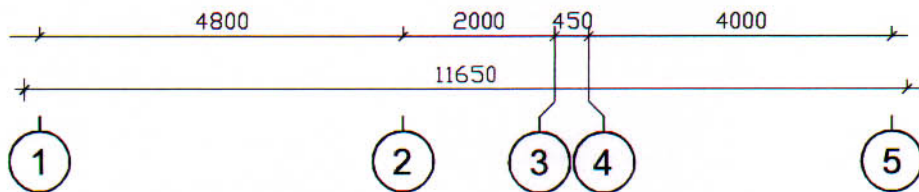
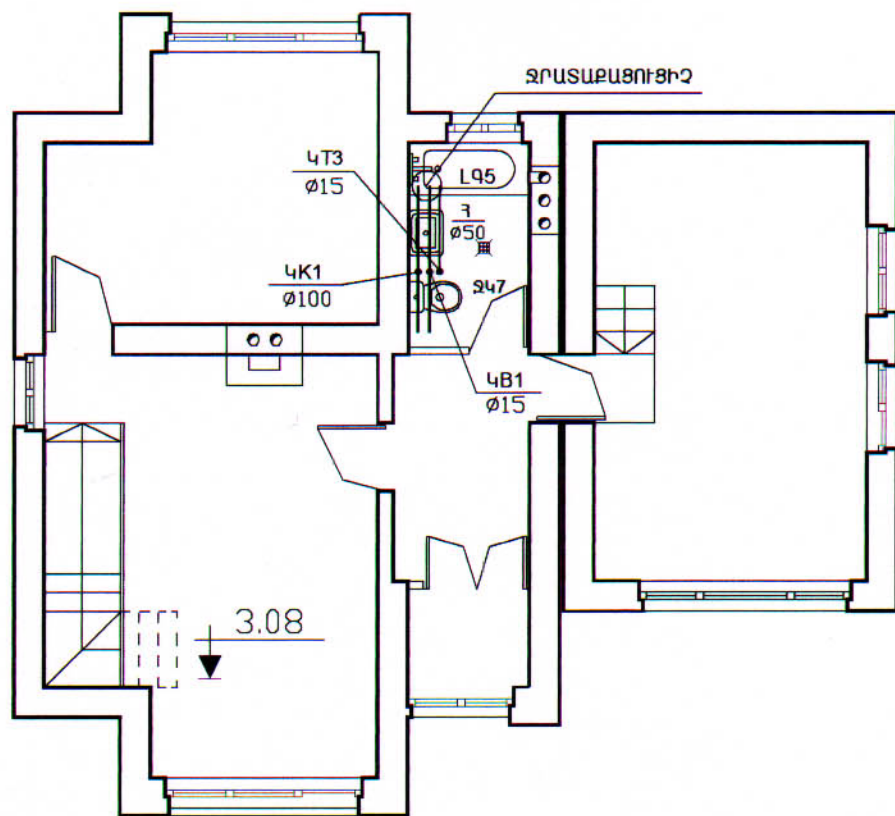
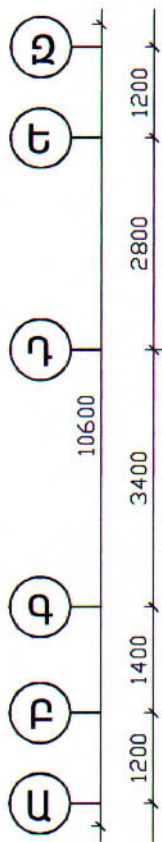
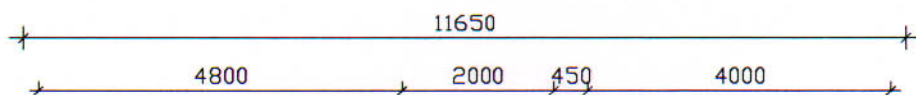


ՄԵՆՅԱԿՆԵՐԻ ԱՆՎԱՆՈՒՄ

N	ԱՆՎԱՆՈՒՄ	ՄԱԿԵՐԵՍ Մ ²
1.	ԾԱՇՈՒՄԵՆՅԱԿ	24.1 Մ ²
2.	ԽՈՂԱՆՈՑ	14.2
3.	ՆԱԽԱՄՈՒՏՔ	7.7
4.	ԶՈՒԳԱՐԱՆ	2.3
5.	ԱՎՏՈՏՆԱԿ	20.9

Գլխ.ճարտ.	Հովհաննիսյան	46-2001	24
Ն.Գ.Ճ.	Աղաջանյան	ՀՀ ԳՅՈՒՂԱԿԱՆ ՀԱՄԱՅՆՔՆԵՐՈՒՄ ԲԱԶՄԱԿԻ ՕԳՏԱԳՈՐԾՄԱՆ ԱՆՀԱՏԱԿԱՆ ԲՆԱԿԵԼԻ ՏԱՆ ՆԱԽԱԳԻԾ	
Գլխ. մասն.	Մարտիրոսյան		
Գլխ. մասն.	Մենդիլյան	ԵՐԵՎԱՆԻ ՄԵՆՅԱԿԱՆՈՑ ՄԵՆՅԱՏՈՒՆ ՉԵՂՆԱԴԱՐԿՈՎ	ՓՈՒԼ Ա
		Հատակագիծ ըստ 0.08 նիշի չդամատակարարման և կոյուղու ցանցերով	ԹԵՐԹ 3
			ԹԵՐԹԵՐ «ՀԱՅԳՅՈՒՂՇԻՆՆԱԽԱԳԻԾ» ք. ԵՐԵՎԱՆ

ՀԱՏԱԿԱԳԻԾ ԸՍՏ 3.08 ՆԻՇԻ Մ 1:100



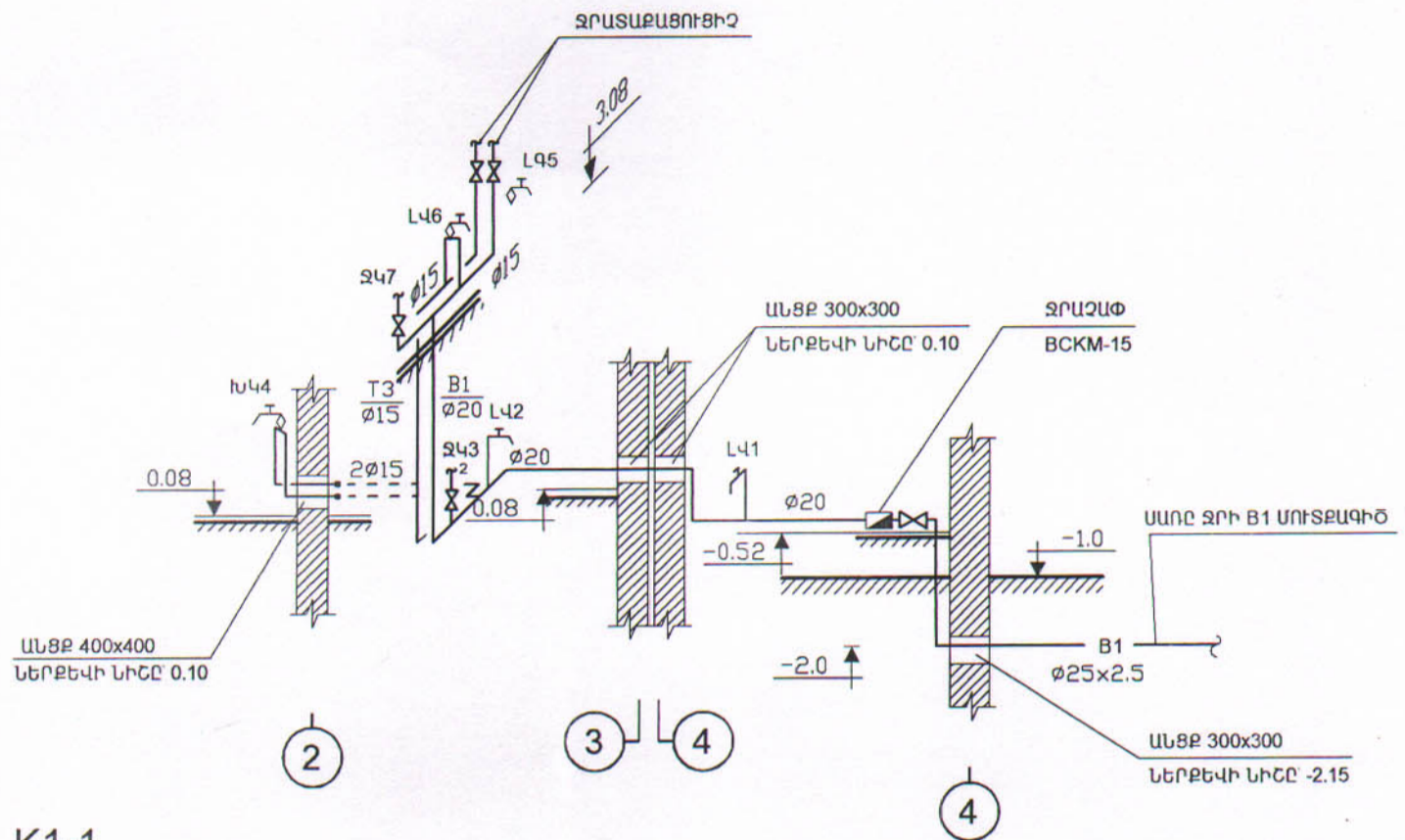
ԾԱՆՈԹԱԳՐՈՒԹՅՈՒՆ

1. Պայմանական նշանները տես ՋՕ-1 թերթում:
2. Օ Բ-ն տես Կ Ե մասում:
3. Օ Բ-ն ծածկվում է գլխանոցով:

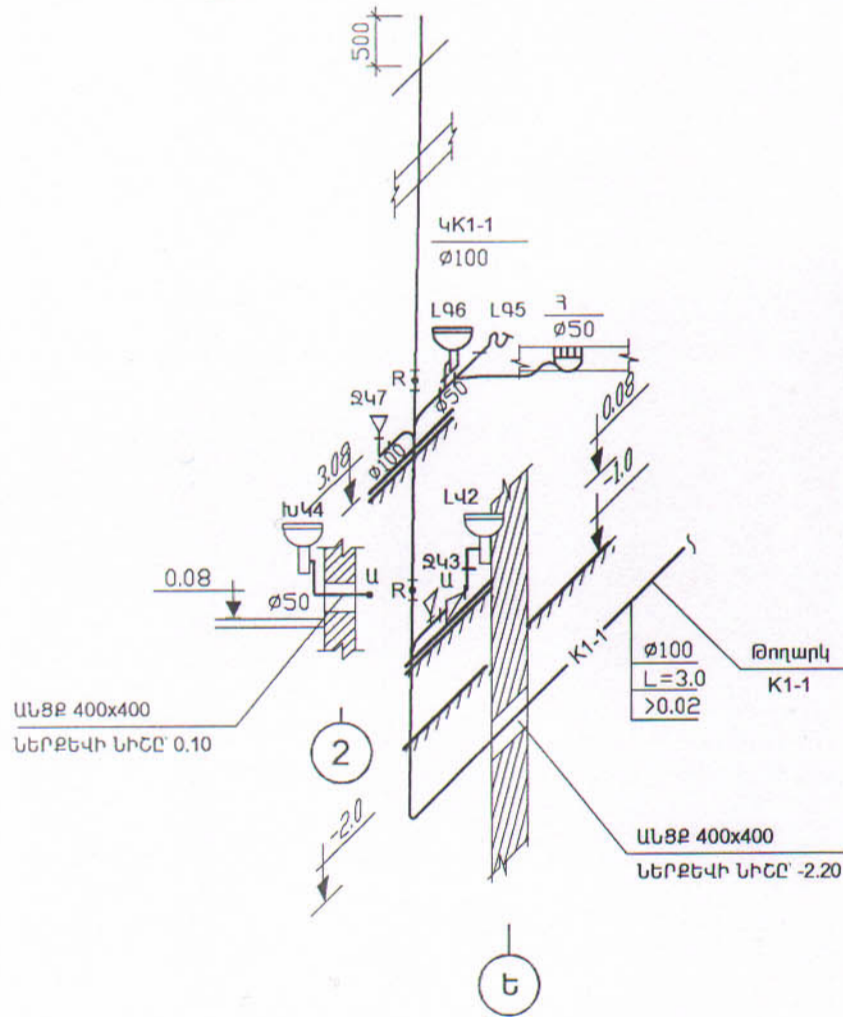
				46-2001	ՋԿ
Գլխ.ճարտ.	Հովհաննիսյան			ՀՀ ԳՅՈՒՂԱԿԱՆ ՀԱՄԱՅՆՔՆԵՐՈՒՄ ԲԱԶՄԱԿԻ ՕԳՏԱԳՈՐԾՄԱՆ ԱՆՀԱՏԱԿԱՆ ԲՆԱԿԵԼԻ ՏԱՆ ԱՄԽԱԳԻԾ	
Ն.Գ.Ճ.	Աղաջանյան				
Գլխ. մասն.	Սարտիրոսյան			ԵՐԵՔ ՍԵՆՅԱԿԱՆՈՑ ՄԵՆԱՏՈՒՆ ՉԵՂՆԱՀԱՐԿՈՎ	
Գլխ. մասն.	Մենդիլյան				
				ՓՈՒԼ	ԹԵՐԹ
				Ա	4
				ԹԵՐԹԵՐ	
				«ՀԱՅԳՅՈՒՂՇԻՆԱՄԽԱԳԻԾ» Ք. ԵՐԵՎԱՆ	
				Հատակագիծ ըստ 3.08 նիշի ջրամատակարարման և կոյուղու ցանցերով	

ՋՐԱՄԱՏԱԿԱՐԱՐՄԱՆ ԵՎ ԿՈՅՈՒՂՈՒ ՄԻՆԵՄԱՆԵՐ

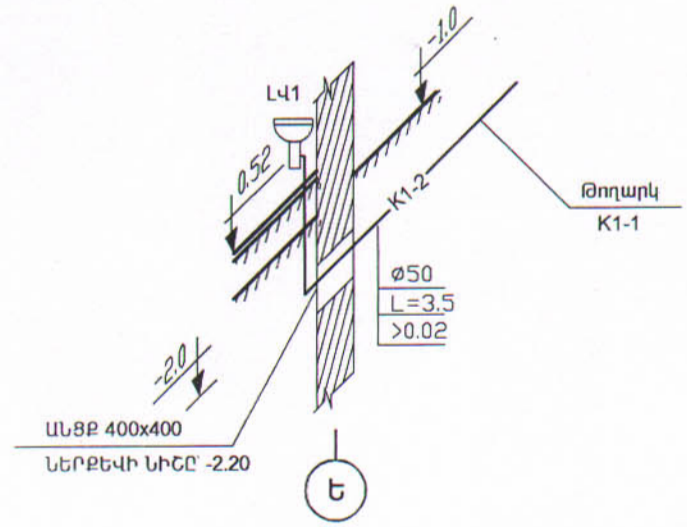
B1, T3



K1-1



K1-2



Գլխ.ճարտ.	Հովհաննիսյան			46-2001			ՋԿ
Ն.Գ.Ճ.	Աղաքանյան			ՀՀ ԳՅՈՒՂԱԿԱՆ ՀԱՄԱՅՆՔՆԵՐՈՒՄ ԲԱԶՄԱԿԻ ՕԳՏԱԳՈՐԾՄԱՆ ԱՆՀԱՏԱԿԱՆ ԲՆԱԿԵԼԻ ՑԱՆ ԵՄԿԱԳԻԾ			
Բաժնի պետ	Մարտիրոսյան			ԵՐԵՎԱՆԻ ՄԵՆԱՏՈՒՆ ՉԵՂՆԱԴԱՐԿՈՎ		ՓՈՒԼ	ԹԵՐԹ
Նախագծեց	Մեղիկյան					Ա	5
Ստուգեց	Մարտիրոսյան						5
				ՋՐԱՄԱՏԱԿԱՐԱՐՄԱՆ ԵՎ ԿՈՅՈՒՂՈՒ B1, T3, K1-1, K1-2 ՄԻՆԵՄԱՆԵՐ		«ՀԱՅԳՅՈՒՂՇԻՆԱՍԱԿԻԾ» Ք. ԵՐԵՎԱՆ	

ԱՇԽԱՏԱՆՔԱՅԻՆ ԳԾԱԳՐԵՐԻ ՀԻՄՆԱԿԱՆ ԼՐԱԿԱԶՄԻ ԱՄՓՈՓԱԳԻՐ

ԹԵՐԹ	ԱՆՎԱՆՈՒՄԸ	ԾԱՆՈԹՈՒԹՅՈՒՆ
1	Ընդհանուր տվյալներ (սկիզբ)	
2	Ընդհանուր տվյալներ (վերջ)	
3	Էլեկտրական լուսավորություն: Հատակագիծ ըստ 0.08 միջի Մ 1:100:	
4	Էլեկտրական լուսավորություն: Հատակագիծ ըստ 3.08 միջի Մ 1:100	

ՎԿԱՅԱԿՈՉՎԱԾ ԵՎ ԿԾՎԱԾ ՓԱՍՏԱԹՂԹԵՐԻ ԱՄՓՈՓԱԳԻՐ

ՆՇԱՆԱԿՈՒՄ	ԱՆՎԱՆՈՒՄԸ	ԾԱՆՈԹՈՒԹՅՈՒՆ
BCH 59-88	<u>Վկայակոչված փաստաթղթերը</u> «Բնակելի և հասարակական շենքերի էլեկտրասարքավորումներ: Նախագծման նորմաները»	
ԴՄՅ-86	Էլեկտրակայանների սարքավորումների կանոնները	
ԷԼ.ՍԱ	<u>Կզվող փաստաթղթերը</u> Սարքավորումների անվանացանկ	

ՀԻՄՆԱԿԱՆ ՑՈՒՑԱՆԻՇՆԵՐ

ԹԵՐԹ	ԱՆՎԱՆՈՒՄԸ	Չափման միավորը	Մեծություն	ԾԱՆՈԹՈՒԹՅՈՒՆ
1	Էլեկտրամատակարարման հուսալիություն	կատեգորիա	III	
2	Հաշվարկային հզորություն	կՎտ	5.0	
3	Էլեկտրացանցի լարում	Վ	380/220	
4	Լարման կորուստները	%	1	

				46-2001			ԷԼ
Գլխ.ճարտ.	Հովհաննիսյան			ՀՀ ԳՅՈՒՂԱԿԱՆ ՀԱՄԱՅՆՔՆԵՐՈՒՄ ԲԱԶՄԱԿԻ ՕԳՏԱԳՈՐԾՄԱՆ ԱՆՀԱՏԱԿԱՆ ԲՆԱԿԵԼԻ ՏԱՆ ՆԱԽԱԳԻԾ			
Ն.Գ.Ճ.	Աղաքանյան			ԵՐԵՔ ՍԵՆՅԱԿԱՆՈՑ ՄԵՆԱՏՈՒՆ ԶԵՂՆԱԳԱՐԿՈՎ			
Նախագծեց	Մարտիրոսյան			ԵՐԵՔ ՍԵՆՅԱԿԱՆՈՑ ՄԵՆԱՏՈՒՆ ԶԵՂՆԱԳԱՐԿՈՎ		ՓՈՒԼ	ԹԵՐԹ
				ԵՐԵՔ ՍԵՆՅԱԿԱՆՈՑ ՄԵՆԱՏՈՒՆ ԶԵՂՆԱԳԱՐԿՈՎ		Ա	1
				ԵՐԵՔ ՍԵՆՅԱԿԱՆՈՑ ՄԵՆԱՏՈՒՆ ԶԵՂՆԱԳԱՐԿՈՎ		ԹԵՐԹԵՐ	4
				ԵՐԵՔ ՍԵՆՅԱԿԱՆՈՑ ՄԵՆԱՏՈՒՆ ԶԵՂՆԱԳԱՐԿՈՎ		«ՀԱՅԳՅՈՒՂՇԻՆՆԱԽԱԳԻԾ» ք. ԵՐԵՎԱՆ	

ԸՆԴՀԱՆՈՒՐ ՑՈՒՑՈՒՄՆԵՐ

Բնակելի տան նախագիծը մշակված է 220 Վ լարման համար, որը միանում է 380/220 Վ լարման արտաքին ցանցից: Էլեկտրական լուսավորության աշխատանքային գծագրերը կատարված են գործող ВСН-59-88 և ПУЭ-86 թ. համաձայն: Ըստ էլեկտրամատակարարման հուսալիության աստիճանի բնակելի տան հոսանքընդունիչները պատկանում են III կատեգորիայի սպառիչներին:

Բնակելի տան էլեկտրամատակարարումը իրականացվում է օդային ներանցումով: Ներանցումը էլ. ցանցից կատարվում է տանիքում տեղադրված կանգնուկի միջոցով, АПВ-660 մակնիշի հաղորդալարով:

Էլեկտրական մեկուսիչների հեռավորությունը տանիքից պետք է լինի 2.5 մ-ից ոչ պակաս:

Բնակարանի էլեկտրական լուսավորության համար ընտրված է ЦК И-8501 մակնիշի վահանակ, որից դեպի բնակարան մտնում են երեք խմբային գծեր:

I խումբը – 16Ա հոսանքով, АПВ տեսակի 2x2.5 մմ², 3x2.5 մմ² հատվածքի հաղորդալարով օգտագործվում է ընդհանուր լուսավորության, 6Ա և 10Ա խրոցակային վարդակների սնման համար:

II խումբը – 25Ա հոսանքով, АПВ տեսակի 3x4 մմ² հատվածքի հաղորդալարով օգտագործվում է կենցաղային սարքերի էլեկտրամատակարարման համար:

III խումբը – 16Ա հոսանքով, АПВ տեսակի 2x2.5 մմ², 3x2.5 մմ² հատվածքի հաղորդալարով, ընդհանուր լուսավորության, 6Ա և 10Ա խրոցակային վարդակների սնման համար:

Ընդհանուր սենյակներում դրված խրոցակային վարդակները 10Ա անվանական հոսանքով և երրորդ հողանցման հպակով նախատեսված են կենցաղային կոնդիցիոներները միացնելու համար:

Բնակելի սենյակներում, խոհանոցում և բնակարանի նախասենյակում նախատեսված են սեղմակային կոճղակներ լուսամուկների միացման համար, իսկ խոհանոցում բացի դրանից, նաև կախովի կոթառ միացված սեղմակային:

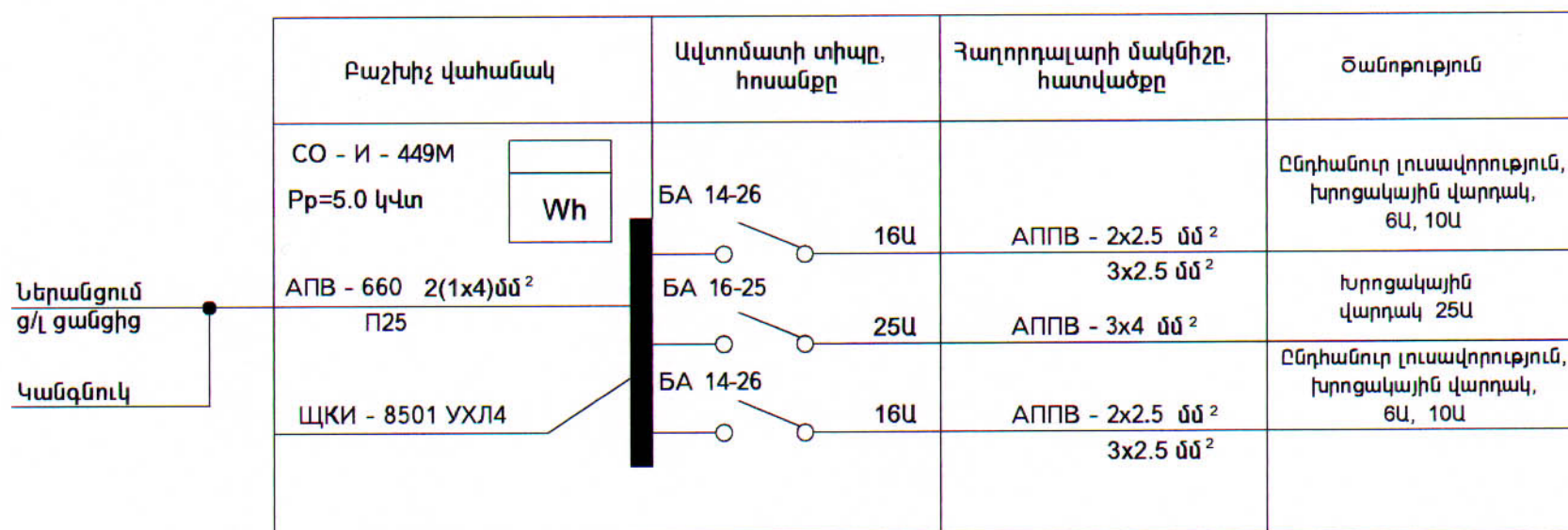
Էլեկտրական սալօջախի միացման համար նախատեսված է 25Ա-անոց խրոցակային վարդակ հողանցիչ հպակով և АПВ տեսակի 3x4 մմ² մակնիշի հաղորդալար:

Անջատիչների տեղադրման բարձրությունը հատակից 1.5 մ է, խրոցակային վարդակներինը – 0.8 մ է:

Մոնտաժի ժամանակ ճյուղավորիչ տուփը, անջատիչը տեղադրել մեկ ուղղության վրա՝ ուղղահայաց և խրոցակային վարդակները հորիզոնական մեկ ուղղության վրա:

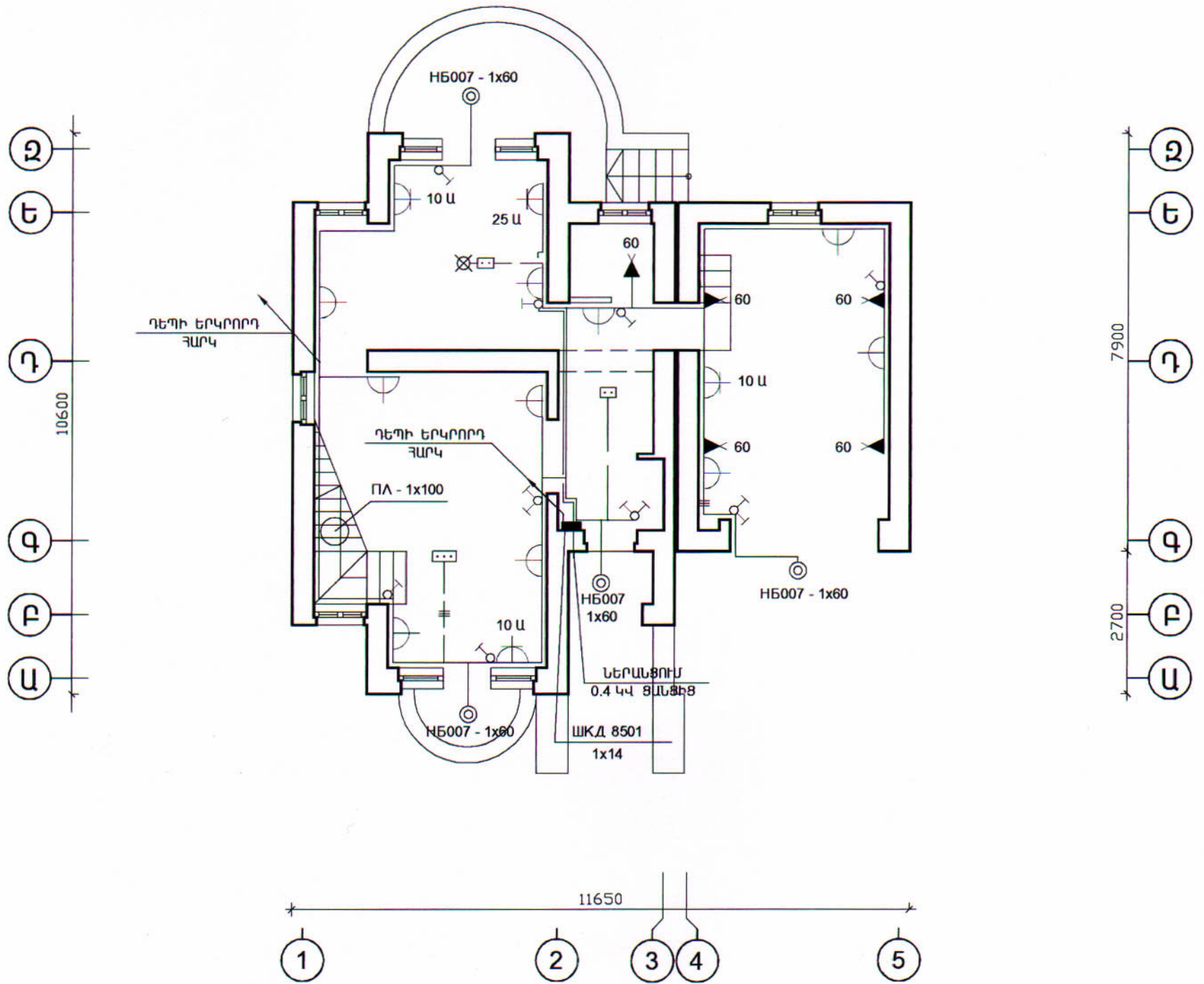
Բնակիչների անվտանգության համար բոլոր էլեկտրասարքավորումների մետաղական, ոչ հոսանքատար մասերը հողանցվում են միացնելով ցանցի «0»-ական հաղորդիչին:

ԷԼԵԿՏՐԱԼԵՆԵՐԳԻԱՅԻ ԲԱՇԽՄԱՆ ՍԽԵՄԱ



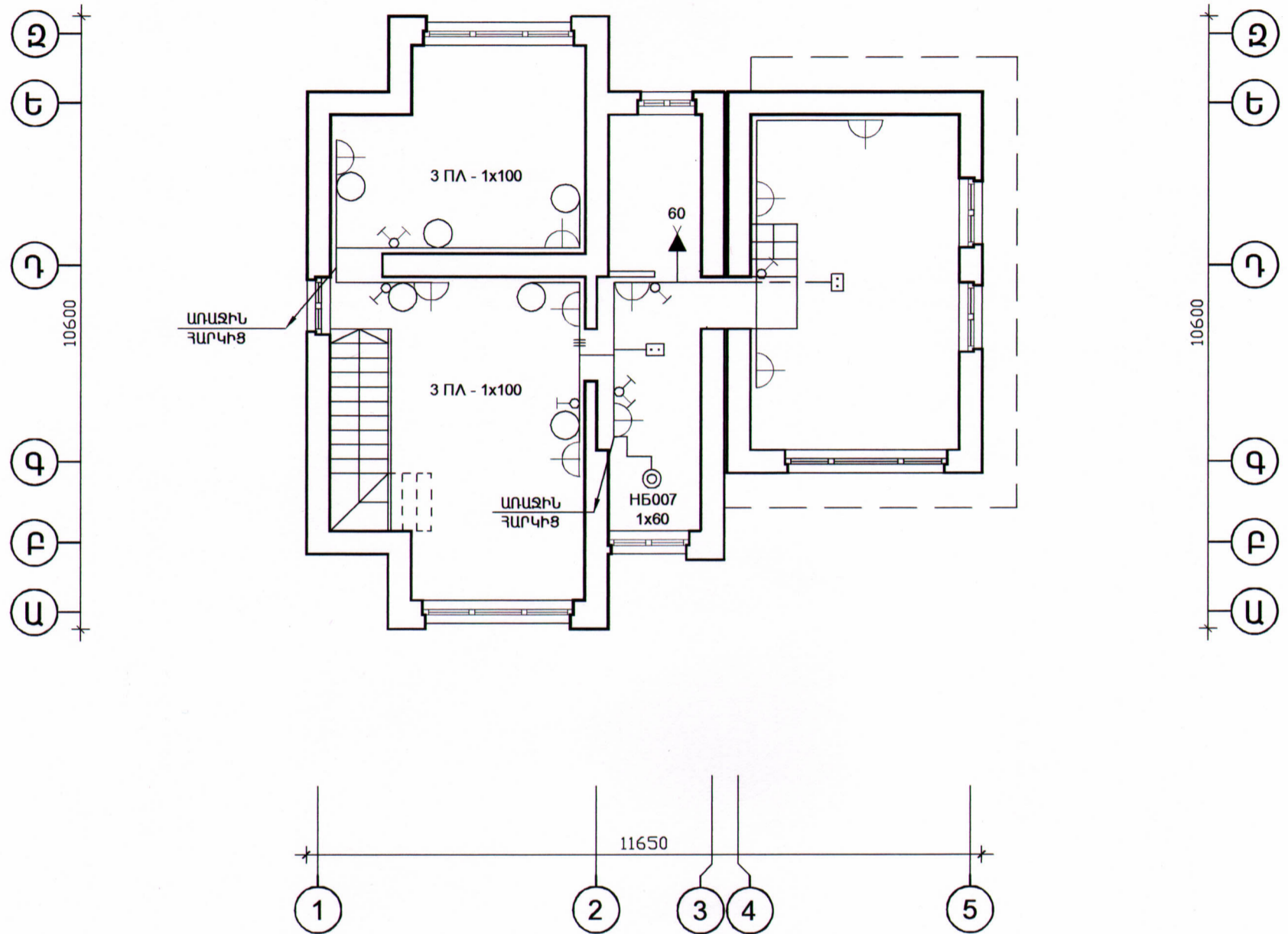
				46-2001	ԷԼ
Գլխ.ճարտ.	Հովհաննիսյան			ՀՀ գեոմետրիայի և ռադիոտեխնիկայի գիտությունների ակադեմիայի ինստիտուտի ՎԵՆԱՅԱՆԻ ՕՐԳԱՆԻԶԱՑԻԱՆ ԵՐԵՎԱՆԻ ՓՈՒԼ	
Ն.Գ.Ե.	Աղաջանյան			ԵՐԵՎԱՆԻ ՓՈՒԼ	
Նախագծեց	Մարտիրոսյան			ՓՈՒԼ	ԹԵՐԹ
				Ա	2
				ԸՆԴՀԱՆՈՒՐ ՑՎՅԱԼՆԵՐ	«ՀԱՅԳՅՈՒՂԵԻՆԱՍԽԱՎԳԻԾ» Ք. ԵՐԵՎԱՆ

ՀԱՏԱԿԱԳԻԾ ԸՍՏ 0.08 ՆԻՇԻ Մ 1:100



Քվի.ճարտ.	Գովհաննիսյան			46-2001			ԷԼ
Ն.Գ.Ճ.	Աղաջանյան			ԳԳ ԳՅՈՒՂԱԿԱՆ ՀԱՄԱՅՆՔՆԵՐՈՒՄ ԲԱԶՄԱԿԻ ՕԳՏԱԳՈՐԾՄԱՆ ԱՆՀԱՏԱԿԱՆ ԲՆԱԿԵԼԻ ՏԱՆ ՆԱԽԱԳԻԾ			
Նախագծեց	Մարտիրոսյան			ԵՐԵՔ ՍԵՆՅԱԿԱՆՈՑ ՍԵՆԱՏՈՒՆ ՉԵՂՆԱԳԱՐԿՈՎ	ՓՈՒԼ Ա	ԹԵՐԹ 3	ԹԵՐԹԵՐ 4
				ՀԱՏԱԿԱԳԻԾ ԸՍՏ 0.08 ՆԻՇԻ	«ՀԱՅԳՅՈՒՂՇԻՆՆԱԽԱԳԻԾ» ք. ԵՐԵՎԱՆ		

ՀԱՏԱԿԱԳԻԾ ԸՍՏ 3.08 ՆԻՇԻ Մ 1:100



				46-2001	ԷԼ
Գլխ.ճարտ.	Հովհաննիսյան			ՀՀ ԳՅՈՒՂԱԿԱՆ ՀԱՄԱՅՆՔՆԵՐՈՒՄ	
Ն.Գ.Ճ.	Աղաջանյան			ԲԱԶՄԱԿԻ ՕԳՏԱԳՈՐԾՄԱՆ ԱՆՀԱՏԱԿԱՆ ԲՆԱԿԵԼԻ ՏԱՆ ՆԱԽԱԳԻԾ	
Նախագծեց	Մարտիրոսյան			ԵՐԵՔ ՍԵՆՅԱԿԱՆՈՑ ՍԵՆՏՐՈՆ	ՓՈՒԼ
				ԶԵՂԱՀԱՆՐԱԿ	ԹԵՐԹ
					Ա
					4
				ՀԱՏԱԿԱԳԻԾ ԸՍՏ 3.08 ՆԻՇԻ	ԹԵՐԹԵՐ
					4
					«ՀԱՅԳՅՈՒՂՇԻՆՆԱԽԱԳԻԾ»
					ք. ԵՐԵՎԱՆ

ՍԱՐՔԱՎՈՐՈՒՄՆԵՐԻ ՄԱՍՆԱԳԻՐ

Դիրք	ԱՆՎԱՆՈՒՄ	ՄԱԿՆԻՇԸ	ՉԱՓՄԱՆ ՄԻԱՎՈՐԸ	ՔԱՆԱԿ	ԾԱՆՈԹ.
ՍԱՐՔԱՎՈՐՈՒՄՆԵՐ ԵՎ ՆՅՈՒԹԵՐ					
1	Բնակարանային լուսավորման վահանակ 2BA14-26 և 1xBA-16-25 տիպի ավտոտոմատներով, CO-N-449M տեսակի էլեկտրական հաշվիչով, վահանակի անվանական հոսանքը 63Ա	ЦКН-8501-УХЛ4	հատ	1	
2	Սեղմակային կոճղակ, երկհպակային զՈՍՏ 17557-72	СОБ-2-4/380-0630	հատ	4	
3	Նույնը՝ եռհպակային զՈՍՏ 17557-72	СОБ-3-4/380-0631	հատ	1	
4	Որմնալամպ արտաքին լուսավորման համար	НБ007-1x60	հատ	5	
5	Առաստաղային լուսատու «Плафон»	ПЛ	հատ	7	
6	Հողորդալար ալյումինե, մեկուսացված ջիղով, հատվածքը 4մմ ² /6մմ ²	АПВ-660	մ	14/12	
7	Նույնը՝ բաժանիչ հիմքով, հատվածքը 2x2.5մմ ²	АПВ-660	մ	260	
8	Նույնը՝ հատվածքը 3x2.5մմ ²	АПВ-660	մ	130	
9	Նույնը՝ հատվածքը 3x4մմ ²	АПВ-660	մ	10	
10	Էլեկտրաշիկացման լամպ, լարումը 220Վ, հզորությունը 60Վտ/100Վտ	Б220-60/100	հատ	11/8	
11	Որմնակոթառ թեքված	Е27ФП-02 ինդեքս 01040	հատ	6	
12	Կախոց նորմալ կոթառով	Е27Н12П-05	հատ	1	
13	Անջատիչ նորմալ տարբերակի, միաբևեռ, լարումը 220Վ, հոսանքը 6Ա, թաքնված տեղադրման համար	С-1-05-6/250 02010	հատ	10	
14	Նույնը՝ երկտակած, լարումը 220Վ, հոսանքը 6Ա	С-2-06-6/250 0280	հատ	5	
15	Նույնը, ցայտանթափանց տարբերակի, լարումը 220Վ, հոսանքը 6Ա	01-1р44-17-6/220 ինդեքս 02620	հատ	-	
16	Երկբևեռ, խրոցակային վարդակ թաքնված տեղադրման համար	РШ-Ц-2-С-02 6/220	հատ	21	
17	Նույնը, պաշտպանական հպակով, հոսանքը 10Ա, լարումը 220Վ	У94-Б РШ-20-0-55-10/220	հատ	3	
18	Երեք անջատիչներով բլոկ երկբևեռ խրոցակային վարդակով թաքնված տեղադրման համար, հոսանքը 25Ա, լարումը 220Վ	РШп-20-0-25/220	հատ	1	
19	Տուփ խրոցակային վարդակների, անջատիչների տեղադրման համար	У196 УХЛ3	հատ	40	
20	Ճյուղավորիչ տուփ	У197 УХЛ3	հատ	50	
21	Կեռ լուսատուները կախելու համար	Л249У3	հատ	5	
22	Երկաթակապ	К732	հատ	1035	
23	Ռետինե կիսակարծր խողովակ		կգ	10	
24	Վինիլալյաստե խողովակ 25 մմ տրամագծով	П25	մ	7	
25	Գազային խողովակ	Т50	մ	5	
26	Մեկուսիչ	ТФ2001	հատ	2	

Գլխ.ճարտ.	Հովհաննիսյան			46-2001			ԷԼ
Ն.Գ.Ճ.	Աղաջանյան			ՀՀ ԳՅՈՒՂԱԿԱՆ ՀԱՄԱՅՆՔՆԵՐՈՒՄ ԲԱԶՄԱԿԻ ՕԳՏԱԳՈՐԾՄԱՆ ԱՆՀԱՏԱԿԱՆ ԲՆԱԿԵԼԻ ՏԱՆ ՆԱԽԱԳԻԾ			
Նախագծեց	Մարտիրոսյան			ԵՐԵՔ ՍԵՆՅԱԿԱՆՈՑ ՍԵՆԱՏՈՒՆ ՉԵՂԱՄԴՐԿՈՎ			ՓՈՒԼ Ա
							ԹԵՐԹ 1
				ՍԱՐՔԱՎՈՐՈՒՄՆԵՐԻ ԱՆՎԱՆԱՑՈՒՑԱԿ			ԹԵՐԹԵՐ 1
				«ՀԱՅԳՅՈՒՂՇԻՆՆԱԽԱԳԻԾ» Ք. ԵՐԵՎԱՆ			

Ծավալների հաշվարկ
Մեկ հարկանի երեք սենյականոց մենատուն ձեղնահարկով, ավտոտնակով
(1-3ձ)

ՀՀ	Անվանում	Չափման միավոր	Քանակ	Ծանոթություն
1.	2.	3.	4.	5.
	I. Շինարարական մաս			
	1. Հողային աշխատանքներ			
1.	Տեղանքի հարթեցում ձեռքով	մ ²	324.0	
2.	Ժապավենային հիմքերի քանդում էքսկավատորով III կարգի գրունտներում	մ ³	115.0	
3.	Նույնը, ձեռքով	մ ³	16.0	
4.	Գրունտի հետլիցք պատշգամբների, աստիճանների և հատակների տակ ձեռքով	մ ³	48.0	
5.	Գրունտի հետլիցք հիմքերում ձեռքով	մ ³	67.0	
6.	Ավելացած գրունտի բարձում և տեղափոխում 1կմ հեռավորության վրա	մ ³	16.0	
7.	Գրունտի տոփանում	մ ³	48.0	
	2. Հիմքեր և որմնախարիսխ			
1.	Ժապավենային հիմքերի կառուցում խամքարաբետոնից B10 դասի բետոնով	մ ³	61.5	
2.	Որմնախարիսխի պատերի կառուցում B10 դասի բետոնով	մ ³	10.9	
3.	Որմնախարիսխի պատերի երեսապատում բազալտե սալիկներով	մ ²	34.5	
4.	Երկաթբետոնե հանգույցների կառուցում B12.5 դասի բետոնով, ՀՄ1÷ՀՄ9	մ ³	1.1	
5.	Ամրան Ա I դասի	տ	0.02	
C	Ամրան Ա III դասի	տ	0.06	
7.	Ամրանային արտաթողումներ	տ	0.03	
8.	Հորիզոնական հիդրոմեկուսացում	մ ²	31.6	
	3. Պատշգամբներ և աստիճաններ			
1.	Խամքարաբետոնե հիմքերի կառուցում	մ ³	3.0	
2.	Բետոնե հիմքերի կառուցում 30սմ հաստությամբ B7.5 դասի բետոնով	մ ³	3.08	
3.	Բետոնե պատերի կառուցում 30սմ հաստությամբ	մ ³	12.2	
4.	Աստիճանների կառուցում միաձույլ B10 դասի բետոնով	մ ³	1.7	
5.	Աստիճանների և գլխավոր մուտքի հարթակի երեսապատում բազալտե սալերով	մ ²	11.5	
6.	Գլխավոր մուտքի աստիճանների գլխադիրների տեղադրում 50սմ հաստությամբ բազալտե սալերով	մ ²	2.7	
	4. Պատեր և ե/ք աշխատանքներ			
1.	Պատերի կառուցում կանոնավոր ձևի տուֆ քարով	մ ³	81.5	
2.	Պատերի ամրանավորում մետաղական ցանցերով	տ	0.25	
3.	Միաձույլ երկաթբետոնե միջուկների կառուցում B15 դասի բետոնով	մ ³	6.38	
4.	Ամրան Ա I դասի	տ	0.1	
5.	Ամրան Ա III դասի	տ	0.28	
6.	Միաձույլ երկաթբետոնե բարավորների և կամարի կառուցում B15 դասի բետոնով	մ ³	1.08	

				46-2001		
Գլխ.ճարտ.	Հովհաննիսյան			ՀՀ ԳՅՈՒՂԱԿԱՆ ՀԱՄԱՅՆՔՆԵՐՈՒՄ ԲԱԶՄԱԿԻ ՕԳՏԱԳՈՐԾՄԱՆ ԱՆՀԱՏԱԿԱՆ ԲՆԱԿԵԼԻ ՏՆՆ ԵՄԻՍԻՍԻ		
Ն.Գ.Ե.	Աղաջանյան			ԵՐԵՔ ՍԵՆՅԱԿԱՆՈՑ ԶԵՂՆԱԳԱՐԿՈՎ ՍԵՆՏՆՈՒՆ ԱԿՏՈՏՆԱԿՈՎ		
Բաժնի պետ	Աղաջանյան			ՓՈՒԼ		
Գլխ. մասն.	Աֆրիկյան			ԹԵՐԹ		
				ԹԵՐԹԵՐ		
				Ս		
				1		
				5		
				«ՀԱՅԳՅՈՒՂՇԻՆՆԱԽԱԳԻԾ» ք. ԵՐԵՎԱՆ		

7.	Ամրան Ա I դասի	տ	0.02	
8.	Ամրան Ա III դասի	տ	0.04	
9.	Միաձույլ երկաթբետոնե շրջանակների կառուցում B15 դասի բետոնով			
	ա) կանգնակ	մ ³	8.28	
	բ) պարզունակ	մ ³	8.36	
10.	Ամրան Ա I դասի	տ	0.64	
11.	Ամրան Ա III դասի	տ	1.06	
12.	Ներդիր տարրեր	տ	0.05	
13.	Միաձույլ ե/բետոնե օղափոխության բլոկների տեղադրում B15 դասի բետոնով	մ ³	2.27	
14.	Ամրան Ա I դասի	տ	0.04	
15.	Ամրան Ա III դասի	տ	0.06	
16.	Միաձույլ երկաթբետոնե հակասեյսմիկ գոտու կառուցում B15 դասի բետոնով	մ ³	17.75	
17.	Ամրան Ա I դասի	տ	0.19	
18.	Ամրան Ա III դասի	տ	0.62	
5. Ծածկ				
1.	Հավաքովի երկաթբետոնե ծածկի սալերի տեղադրում	մ ²	56.0	
2.	Միաձույլ երկաթբետոնե հեծանների և սալերի կառուցում B15 դասի բետոնով	մ ³	1.36	
3.	Ամրան Ա I դասի	տ	0.04	
4.	Ամրան Ա III դասի	տ	0.08	
5.	Ներդիր տարրեր	տ	0.003	
6. Տանիք				
1.	Ծպեղային տանիքի պատրաստում փայտե կոնստրուկցիաներով՝ ձյան քաշը 70կգ (նորմատիվ)	մ ³	4.67	
2.	Ծպեղային տանիքի պատրաստում փայտե կոնստրուկցիաներով՝ ձյան քաշը 200կգ (նորմատիվ)	մ ³	6.58	
3.	Տանիքի մետաղական տարրերի տեղադրում	կգ	12	
4.	Մեկ շերտ տուլի փռում	մ ²	75	
5.	Առաստաղի տախտակում 25մմ հաստությամբ տախտակներով	մ ²	120.0	
6.	Տանիքի ջերմամեկուսիչ շերտի կառուցում 12սմ հաստությամբ հանքաքամքակով	մ ³	9.0	
7.	Տանիքի ջերմամեկուսիչ շերտի կառուցում 6սմ հաստությամբ հանքաքամքակով	մ ³	4.5	
8.	Փայտե տարրերի հրապաշտպանություն	մ ³	8.38	
9.	Նույնը, կավարամածի	մ ²	98.5	
10.	Տանիքի և ծածկի կառուցում արտասահմանյան գունավոր քիթեղից	մ ²	142.6	
11.	Տանիքի քիվային փայտե մասերի և առաստաղի օլիֆապատում 2 անգամ	մ ²	120.0	
7. Միջնորմներ				
1.	Միջնորմների կառուցում 6սմ հաստությամբ խարամաբետոնե սալիկներով	մ ²	4.5	
8. Դռներ և պատուհաններ				
1.	Արտաքին դռների տեղադրում	մ ²	11.6	

46-2001							
Գլխ.ճարտ.	Հովհաննիսյան			ՀՀ ԳՅՈՒՂԱԿԱՆ ՀԱՄԱՅՆՔՆԵՐՈՒՄ ԲԱԶՄԱԿԻ ՕԳՏԱԳՈՐԾՄԱՆ ԱՆՀԱՏԱԿԱՆ ԲՆԱԿԵԼԻ ՏԱՆ ԱՆԽԱԳԻԾ			
Ն.Գ.Ե.	Աղաջանյան						
Բաժնի պետ	Աղաջանյան						
Գլխ. մասն.	Աֆրիկյան			ԵՐԵՎԱՆԻ ՄԵՆՅԱԿԱՆՈՑ ԶԵՂԱՎԱՐՎՈՎ ՄԵՆԱՏՈՒՆ ԱԿՏՈՏԵԱԿՈՎ	ՓՈՒԼ Ա	ԹԵՐԹ 2	ԹԵՐԹԵՐ 5
				ԾԱԿԱՆՆԵՐԻ ՀԱՇՎԱՐԿ	«ՀԱՅԳՅՈՒՂՇԻՆԱՆԱԽԱԳԻԾ» ք. ԵՐԵՎԱՆ		

2.	Ներքին դռների տեղադրում քարե պատերում	մ ²	23.04	
3.	Արտաքին դռների բռնակների և փականների տեղադրում	լրակ.	3	
4.	Նույնը, ներքին դռների առանց փականների	լրակ.	10	
5.	Մետաղական դարբասի տեղադրում	մ ² / տ	5.8 / 0.254	
6.	Դռների ապակեպատում	մ ²	16.5	
7.	Զուգտակ պատուհանների տեղադրում	մ ²	25.0	
8.	Պատուհանների բռնակների և փականների տեղադրում	լրակ.	13	
9.	Փայտե պատուհանագոգերի տեղադրում	մ	18.5	
10.	Պատուհանների ապակեպատում (զուգտակ)	մ ²	25.0	
9. Հատակներ				
1.	Գրունտի տոփանում խճով	մ ²	66.9	
2.	Բիտումային մածուկով ներծծված շերտի կառուցում 50մմ հաստությամբ	մ ²	66.9	
3.	Բետոնե նախապատրաստական շերտի կառուցում B7.5 դասի բետոնով	մ ³	5.0	
4.	Ջերմամեկուսիչ շերտի կառուցում խարամաբետոնով 50մմ և 35մմ հաստությամբ	մ ³	2.95	
5.	Ցեմենտե հավասարեցնող շերտի կառուցում 20մմ հաստությամբ	մ ²	79.7	
6.	Բետոնե տակդիրների կառուցում B10դասի բետոնով	մ ³	0.64	
7.	Փայտե տափազերանների տեղադրում 100x50մմ չափի	մ ³	0.45	
8.	Փայտե տախտակամածի և միջադիրների կառուցում	մ ³	1.1	
9.	Մանրատախտակից հատակի կառուցում	մ ²	58.8	
10.	Խեցեսալից հատակի կառուցում	մ ²	17.87	
10. Հարդարման աշխատանքներ				
1.	Պատերի սվաղ բարձր որակի գաջի շաղախով	մ ²	198.5	
2.	Նույնը, առաստաղների քսահարթում	մ ²	46.0	
3.	Պատերի բարձր որակի սվաղ ավազացեմենտային շաղախով	մ ²	29.0	
4.	Նույնը, առաստաղների քսահարթում	մ ²	23.2	
5.	Պատուհանների և դռների շեպերի սվաղում գաջի շաղախով	մ ²	5.9	
6.	Պատերի երեսապատում բարձր որակի հախճաասալով	մ ²	69.0	
7.	Պատերի և առաստաղների սոսնձաներկում	մ ²	355.2	
8.	Պատուհանների յուղաներկում բարձր որակի	մ ²	62.5	
9.	Նույնը, դռների համար	մ ²	83.2	
10.	Շրիշակների յուղաներկում	մ ²	6.5	
11.	Պլաստիկ առաստաղի տեղադրում	մ ²	4.8	
11. Աստիճաններ				
1.	Փայտե աստիճանների կառուցում	մ ³	0.19	
2.	Փայտե աստիճանների և հարթակների կառուցում	մ ²	5.9	
3.	Փայտե տախտակների տեղադրում բազրիքի համար 120x25մմ	մ	8.5	

46-2001				
Գլխ. ճարտ.	Հովհաննիսյան		ՀՀ զՅՈՒՂԱԿԱՆ ՀԱՄԱՅՆՔՆԵՐՈՒՄ ԲԱԶՄԱԿԻ ՕԳՏԱԳՈՐԾՄԱՆ ԱՆՀԱՏԱԿԱՆ ԲՆԱԿԵԼԻ ՏՄԸ ՆԱԽԱԳԻԾ	
Ն. Գ. Ե.	Աղաջանյան		ԵՐԵՔ ՍԵՆՅԱԿԱՆՈՑ ԶԵՂՆԱԳԱՐԿՈՎ ՍԵՆՏՏՐՈՒՆ ԱԿՏՈՏՆԱԿՈՎ	
Բաժնի պետ	Աղաջանյան		ՓՈՒԼ	ԹԵՐԹ
Գլխ. մասն.	Աֆրիկյան		Ա	3
				ԹԵՐԹԵՐ
				5
			ԾԱԿԱԼՆԵՐԻ ՀԱՇՎԱՐԿ	
			«ՀԱՅԳՅՈՒՂՇԻՆՆԱԽԱԳԻԾ» ք. ԵՐԵՎԱՆ	

4.	Մետաղական խողովակի տեղադրում (չժանգոտվող) Φ 32մմ	մ	8.8	
5.	Հեղույս	կգ	1.8	
6.	Փայտե տարրերի օլիֆապատում և լաքապատում	մ ²	35.0	
12. Արտաքին հարդարում				
1.	Արտաքին պատերի կարանների քսահարթում	մ ²	172.9	
2.	Որմնախարիսխի և պատերի մասնակի բարձր որակի սվաղ ավազա ցեմենտային շաղախով	մ ²	43.5	
13. Մայքեր				
1.	Խճային հիմքի կառուցում 12սմ հաստությամբ	մ ²	74.5	
2.	Ասֆալտբետոնե մայքերի կառուցում 3սմ հաստությամբ	մ ²	62.5	
3.	Բետոնից հարթակ ավտոտնակի մուտքի համար	մ ³	1.2	
II. Սանտեխնիկական աշխատանքներ				
1. Խմելու տնտեսական ջրամատակարարում				
1.	Պողպատե էլեկտրաեռակցվող խողովակ Φ 25x2.5 խիստ ուժեղ հակակոռոզիոն մեկուսացումով (մուտքագիծ)	մ	7	
2.	Պողպատե ցինկապատ ջրագազատար խողովակ Φ 20մմ	մ	11	
3.	Պողպատե ցինկապատ ջրագազատար խողովակ Φ 25մմ	մ	1	
4.	Պողպատե ցինկապատ ջրագազատար խողովակ Φ 15մմ	մ	20	
5.	Արույրե փական 15Ե3բ տիպի Φ 25մմ	հատ	1	
6.	Արույրե փական 15Ե3բ տիպի Φ 15մմ	հատ	4	
7.	Ջրաչափական հանգույց BCKM-15 ջրաչափով	լրակ.	1	
8.	Ճկուն խողովակ գուգարանակոնքի լվացման տակառիկի միացման համար Φ 15մմ, L=0.5մ	հատ	2	
9.	Ջրառման ծորակ KB-15Ա տիպի	լրակ.	2	
10.	Խոհանոցային կոնքի խառնարան CM-M-HK տիպի	լրակ.	1	
11.	Ցնցուղի խառնարան	լրակ.	1	
12.	Համակարգի փորձարկում	մ	39	
13.	Էլեկտրատաքացուցիչ «Արիստոն» տիպի 100լ տարողությամբ	հատ	1	
2. Կոյուղի				
1.	Կոյուղու պոլիէթիլենային խողովակ Φ 50մմ հողի մեջ	մ	3	
2.	Կոյուղու պոլիէթիլենային խողովակ Φ 100մմ հողի մեջ	մ	3	
3.	Կոյուղու պոլիէթիլենային խողովակ Φ 100մմ պատերի վրա	մ	13	
4.	Նույնը, Φ 50մմ պատերի վրա	մ	5	
5.	Ուղղանկյուն խեցե լվացարան սիֆոնով	լրակ.	3	
6.	Խոհանոցային կոնք սիֆոնով 2 բաժանմունքով	լրակ.	1	
7.	Զուգարանակոնք քեք թողարկով ցածր տեղակայված լվացման տակառիկով	լրակ.	2	
8.	Թուջե արձնապատ լոգոնց սիֆոնով	լրակ.	1	
9.	Թուջե արձնապատ հոսակ Φ 50	լրակ.	1	
10.	Համակարգի փորձարկում	մ	24	

				46-2001		
Գլխ. ճարտ.	Հովհաննիսյան			ՀՀ ԳՅՈՒՂԱԿԱՆ ՀԱՄԱՅՆՔՆԵՐՈՒՄ ԲԱԶՄԱԿԻ ՕԳՏԱԳՈՐԾՄԱՆ ԱՆՀԱՏԱԿԱՆ ԲՆԱԿԵԼԻ ՏՆՆ ԵՄԽԱԳԻԾ		
Ն.Գ.Ե.	Աղաջանյան					
Բաժնի պետ	Աղաջանյան			ԵՐԵՎԱՆԻ ՄԵՆՅԱԿԱՆՈՑ ԶԵՂՆԱԳԱՐԿՈՎ ՄԵՆՅԱՏՈՒՆ ԱԿՏՈՏՆԱԿՈՎ		
Գլխ. մասն.	Աֆրիկյան					
				ՓՈՒԼ	ԹԵՐԹ	ԹԵՐԹԵՐ
				Ա	4	5
				«ՀԱՅԳՅՈՒՂՇԻՆՆԱԽԱԳԻԾ» Ք. ԵՐԵՎԱՆ		

11.	Չևավոր մասեր	հատ	23	
12.	Խրամուղու փորում և հետիցք	մ ³	6.0	
III.Ձեռուցում				
1.	Գլխանոց 300x300x100	հատ	1	
IV.Օղափոխություն				
1.	Օղափոխության ցանց P150 x150	հատ	4	
2.	Գլխանոց 700x300x100	հատ	1	
3.	Գլխանոց 300x300x100	հատ	1	
4.	Օղատար ցինկապատ պողպատից $\delta=0.5$ մմ, $L=0.5$ մմ, 150x150	մ ²	0.3	
V.Էլեկտրալուսավորություն				
1.	Բնակարանի լուսավորման վահանակ 2xBA14-26 և 1xBA16-25 տիպի ավտոմատներով, CO-N-449 M տեսակի էլեկտրական հաշվիչով, վահանակի անվանական հոսանքը 63Ա	հատ	1	
2.	Սեղմակային կոճղակ, երկհպակային	հատ	4	
3.	Նույնը, եռհպակային	հատ	1	
4.	Որմնալամպ արտաքին լուսավորման համար	հատ	5	
5.	Առաստաղային լուսատու «Плафон»	հատ	7	
6.	Հաղորդալար ալյումինե, մեկուսացված ջիղով, հատվածքը 4մմ ²	մ	14	
7.	Հաղորդալար ալյումինե, մեկուսացված ջիղով, հատվածքը 6մմ ²	մ	12	
8.	Նույնը, բաժանիչ հիմքով, հատվածքը 2x2.5մմ ²	մ	260	
9.	Նույնը, բաժանիչ հիմքով, հատվածքը 3x2.5մմ ²	մ	130	
10.	Նույնը, հատվածքը 3x4մմ ²	մ	10	
11.	Էլեկտրաշիկացման լամպ, լարումը 220Վ, հզորությունը 60Վտ / 100Վտ	հատ	11/8	
12.	Անջատիչ նորմալ տարբերակի, միաբևեռ, լարումը 220Վ, հոսանքը 6Ա, թաքնված տեղադրման համար	հատ	10	
13.	Նույնը, երկտակած, լարումը 220Վ, հոսանքը 6Ա	հատ	5	
14.	Երկբևեռ խրոցակային վարդակ թաքնված տեղադրման համար, լարումը 220Վ, հոսանքը 6Ա	հատ	21	
15.	Նույնը, պաշտպանական հպակով, լարումը 220Վ, հոսանքը 6Ա	հատ	3	
16.	Երեք անջատիչներով բոլոր երկբևեռ խրոցակային վարդակով, թաքնված տեղադրման համար, հոսանքը 25Ա, լարումը 220Վ	հատ	1	
17.	Որմնակոթառ թեքված	հատ	6	
18.	Կախոց նորմալ կոթառով	հատ	1	
19.	Տուփ խրոցակային վարդակների, անջատիչների տեղադրման համար	հատ	40	
20.	Ճյուղավորիչ տուփ	հատ	50	
21.	Կեռ լուսատուները կախելու համար	հատ	5	
22.	Երկաթակապ	հատ	1035	
23.	Ռետինե կիսակարծր խաղավակ	կգ	10	
24.	Վինիլապստե խողովակ $\Phi 25$ մմ	մ	7	
25.	Գազային խողովակ $\Phi 50$ մմ	մ	5	
26.	Մեկուսիչ	հատ	2	

		46-2001		
Գլխ.ճարտ.	Հովհաննիսյան	ՀՀ ԳՅՈՒՂԱԿԱՆ ՀԱՄԱՅՆՔՆԵՐՈՒՄ ԲԱԶՄԱԿԻ ՕԳՏԱԳՈՐԾՄԱՆ ԱՆՀԱՏԱԿԱՆ ԲՆԱԿԵԼԻ ՏԱՆ ԱՄՆԱԳԻԾ		
Ն.Գ.Ե.	Աղաջանյան	ԵՐԵՎԱՆԻ ՄԵՆՏԱԿԱՆ ՉԵՂԱՄԱՅՐԱԿՈՎ ՄԵՆԱՏՈՒՆ ԱԿՏՈՏՆԱԿՈՎ		
Բաժնի պետ	Աղաջանյան	ՓՈՒԼ		
Գլխ. մասն.	Աֆրիկյան	և		
		ԹԵՐԹ		
		5		
		ԹԵՐԹԵՐ		
		5		
		«ՀԱՅԳՅՈՒՂԵՆԱՍԻԱԳԻԾ» Ք. ԵՐԵՎԱՆ		